


ACCESORIOS PARA ZÓCALOS

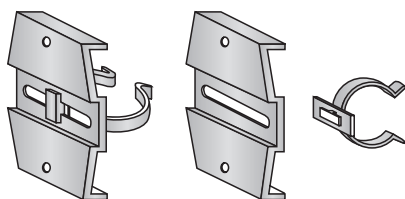
1	HORQUILLA DE PLÁSTICO Y SOPORTES	156
	■ Horquilla	156
	■ Soportes	156
<hr/>		
2	HORQUILLA DE ACERO Y SOPORTES	157
	■ Horquillas	157
	■ Soportes	157
<hr/>		
3	SOPORTE ENGANCHE DE ZÓCALOS “FLEXY”	158
	■ Soporte de zócalos	158

1 HORQUILLA DE PLÁSTICO Y SOPORTES

■ Horquilla

Horquilla de plástico.

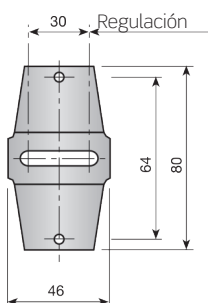
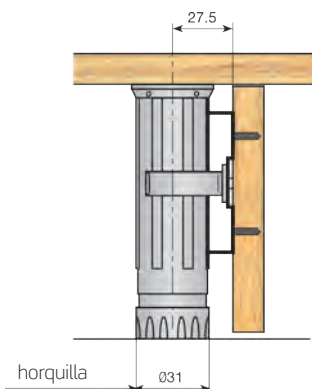
		
Para pata de Ø 31	413.032.104	500
Para pata de Ø 40	413.040.106	



■ Soportes

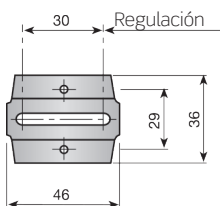
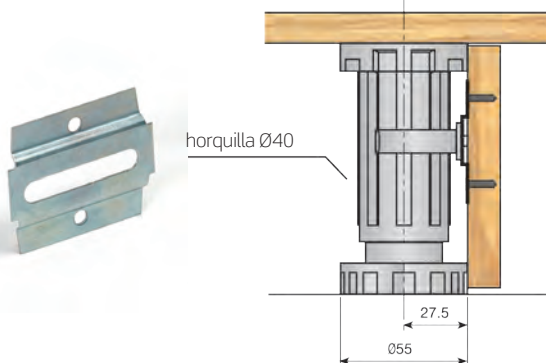
Soporte porta-horquilla con aletas.

		
Cincado	414.000.031	250



Soporte porta-horquilla.

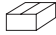
		
Cincado	414.100.035	1.000



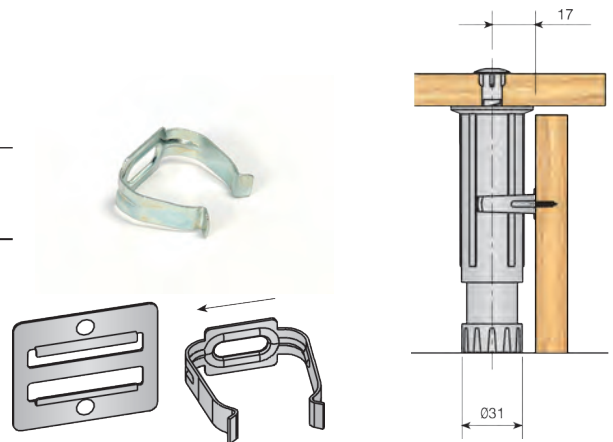
2 HORQUILLA DE ACERO Y SOPORTE

■ Horquillas


Horquilla de acero para Ø31.

Cincado	413.315.033	 1000
---------	-------------	--

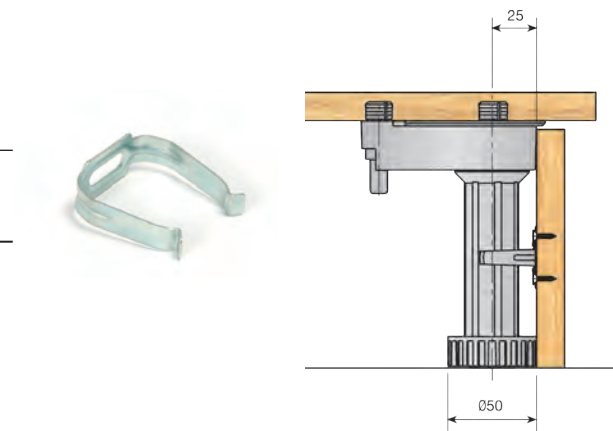
Adaptable a la pata de Ø31.



Horquilla de acero para Ø50.


Cincado	413.325.032	 1000
---------	-------------	--

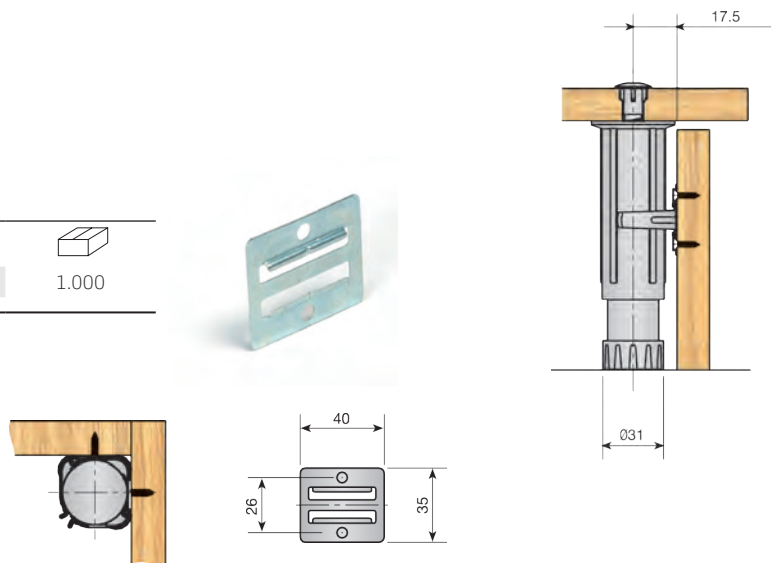
Adaptable a las patas MAMUT-5 de 55, MAMUT-5 de Ø50.



■ Soporte

Soporte porta-horquilla.

Cincado	414.700.031	 1.000
---------	-------------	---



3 SOPORTE ENGANCHE DE ZÓCALOS FLEXY

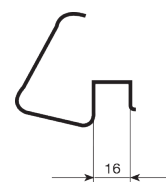
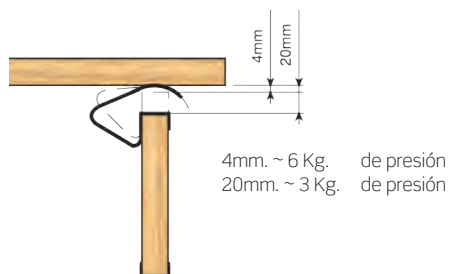
Estos soportes, de rápido montaje, actúan presionando el zócalo hacia abajo y permiten una tolerancia en altura de 16mm.

■ Soportes de zócalos

Soporte de zocalo para 16mm FLEXY-1.

Anchura		15	
Blanco RAL 9001		414.516.804	500

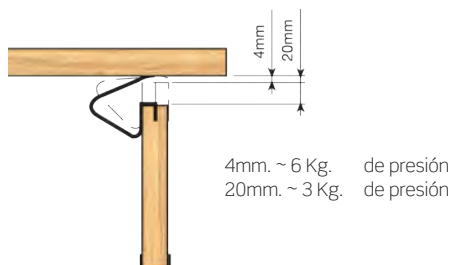
Este soporte se coloca en el zocalo por simple presión manual.



Soporte de zocalo m/presion FLEXY-4.

Anchura		15	
Cincado		414.615.036	500

Este soporte se monta clavando a golpe de martillo



Soporte de zocalo para 12 a 19mm FLEXY-5.

Anchura		20	
Blanco RAL 9001		415.500.805	500

Este soporte se coloca en el zocalo por simple presión manual.

