

ESCURREPLATOS

En acero inoxidable


Escurreplatos en acero inoxidable con escurres vasos y bandeja recogeaguas.

Le presentamos este escurreplatos de acero inoxidable 18.8 de alta calidad para guardar y escurrir platos, vasos y otros utensilios de cocina. Además de asegurarle una larga durabilidad, cuenta con un diseño práctico y útil. El escurreplatos está dotado de una bandeja que recoge el agua, por lo que se

puede instalar en cualquier módulo sin necesidad de que éste sea sin base ni que esté colocado encima de la fregadera. Disponemos de distintas medidas para adaptarnos a todos los módulos de cocina. Este escurreplatos, sencillo y cómodo, se suministra embalado en cajas individuales.



Escurreplatos + escurres vasos + bandeja

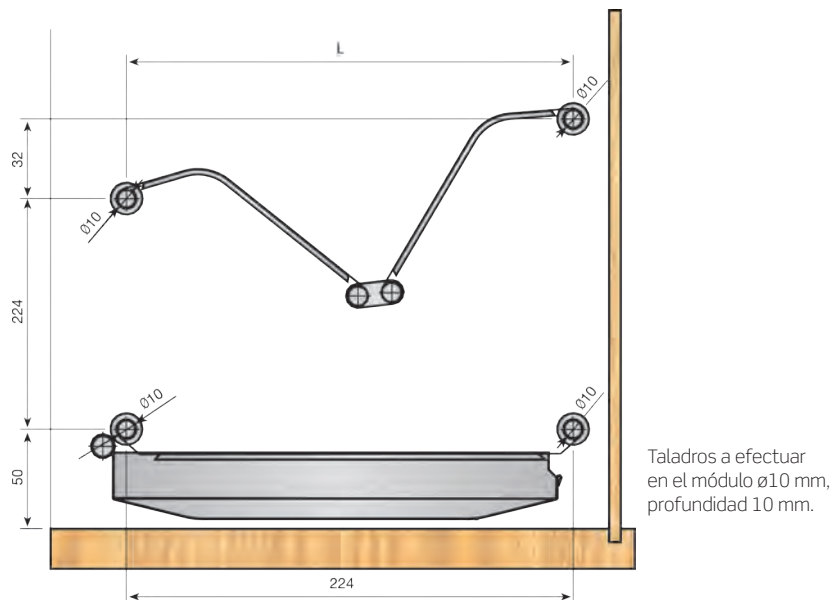
Módulo		
400	434.040.106	
450	434.045.102	
500	434.050.105	
600	434.060.104	10
700	434.070.103	
800	434.080.102	
900	434.090.101	

Se incluye una hoja de montaje.



■ Datos técnicos

L (mm)	Plato (mm)
224	≤ Ø27.5
265	≤ Ø32

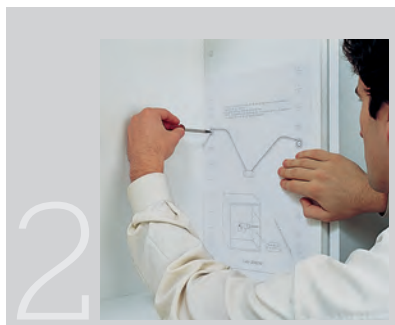


Montaje

Fácil y rápido de montar, le facilitamos una plantilla de montaje con instrucciones sencillas para su colocación. El escurreplatos no necesita ningún tipo de tirafondo y se monta automáticamente sobre los orificios realizados, tal y como se observa en el gráfico adjunto.



1 Colocar la plantilla apoyándola en la base inferior y al fondo del mueble.



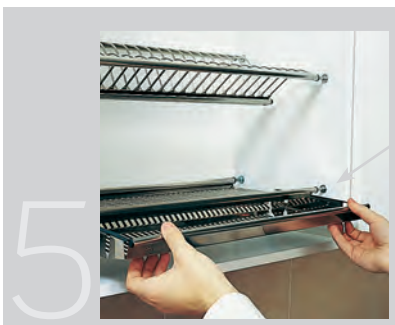
2 Marcar con un punzón sobre las marcas que aparecen en la plantilla. Existen varias posibilidades según el ángulo que queramos que tenga el escurreplatos. Realizar los pasos 1 y 2 en los dos lados del mueble.



3 Realizar los 8 orificios necesarios para el montaje del escurreplatos sobre las marcas que hemos realizado con el punzón.



4 Proceder al montaje del escurreplatos. presionando los pivotes, los enganches se retraen, permitiendo su rápida colocación en los taladros del mueble.



5 Para terminar el montaje, proceder a insertar la bandeja sobre el apoyo del escurreplatos.

