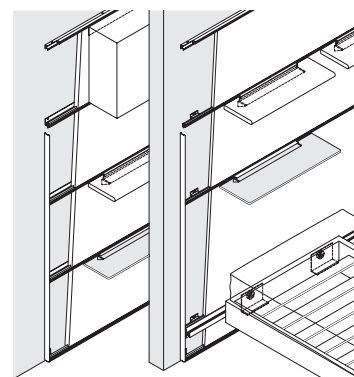


SISTEMAS DE EMPANELADO

Sistemas de empanelado horizontal y vertical: para paneles de diferente grosor.



1 SISTEMAS DE EMPANELADO HORIZONTAL: RASTY

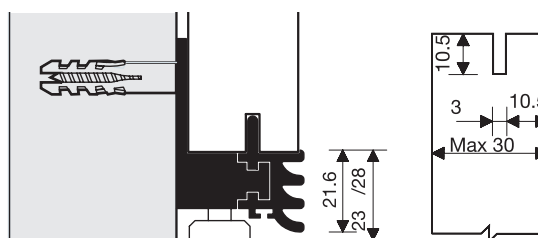
Para paneles hasta 30mm. de espesor.
3 sistemas de fijación:
directa a la pared con base empotrado en panel.

■ Perfil inferior

Perfil inferior para montaje con base.

Anodizado	153.230.512	10
-----------	-------------	----

Barras de 3m. Para montar con la base 154.000.103.

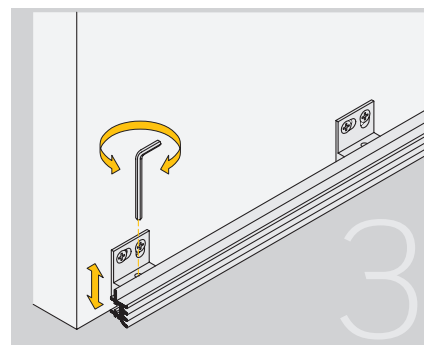
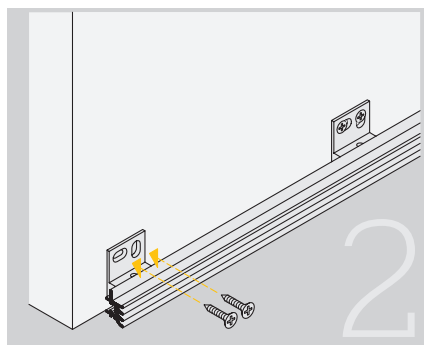
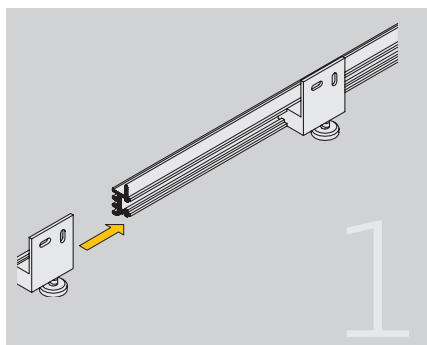


Base para perfil inferior.

	154.000.103	10
--	-------------	----



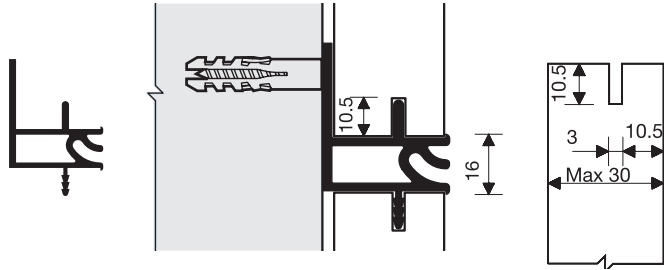
Montaje



■ Perfil intermedio fijación directa a pared

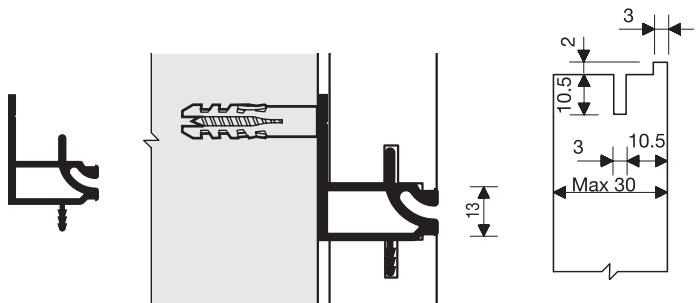
Perfil intermedio para fijación directa a pared.

Anodizado	153.430.513	8
Barras de 3m.		

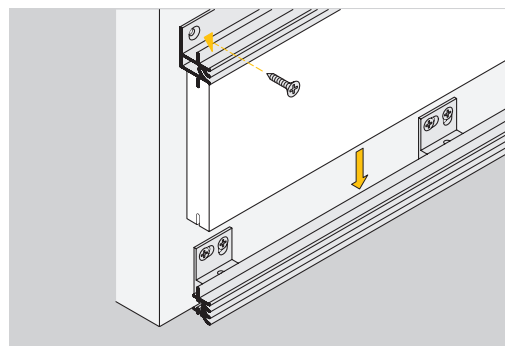


Perfil intermedio liso para fijación directa a pared.

Anodizado	153.530.510	4
Barras de 3m.		



Montaje

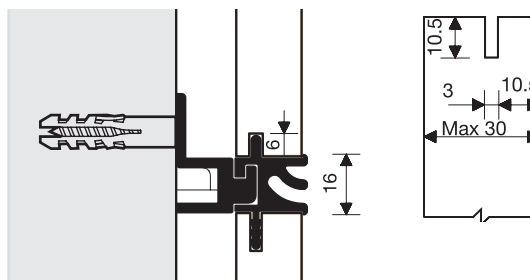


■ Perfil intermedio para montaje con base

Perfil intermedio para montaje con base.

Anodizado	153.730.511	10
-----------	-------------	----

Barras de 3m.

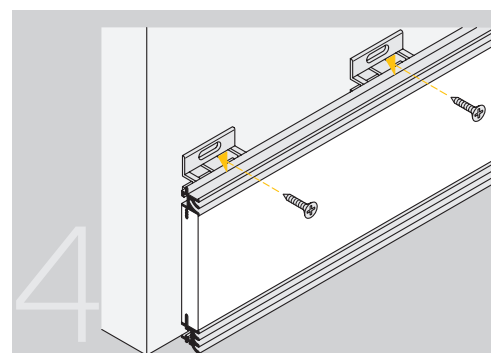
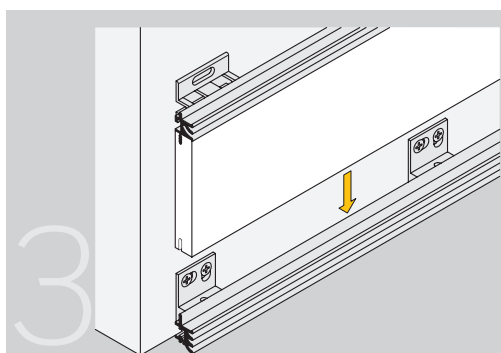
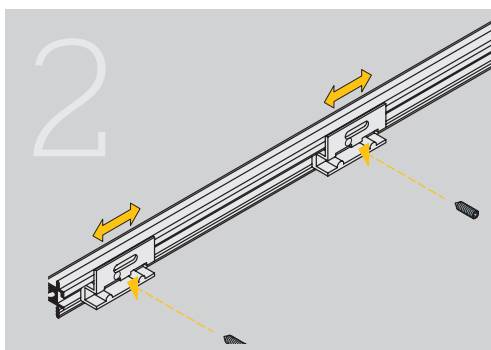
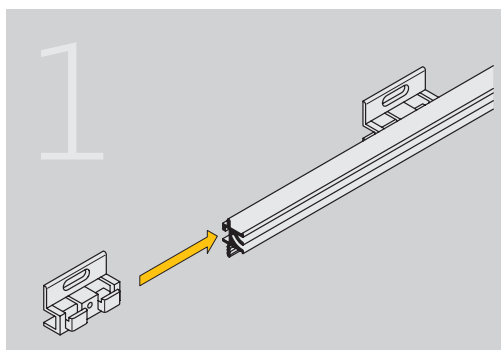


Base para perfil intermedio.

	154.100.030	10
--	-------------	----



Montaje

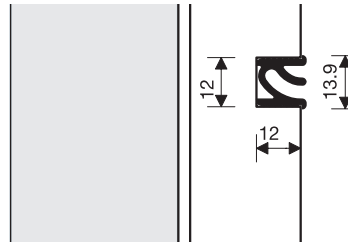


■ Perfil intermedio para empotrar

Perfil intermedio para empotrar.

Anodizado	153.630.514	20
-----------	-------------	----

Barras de 3m.

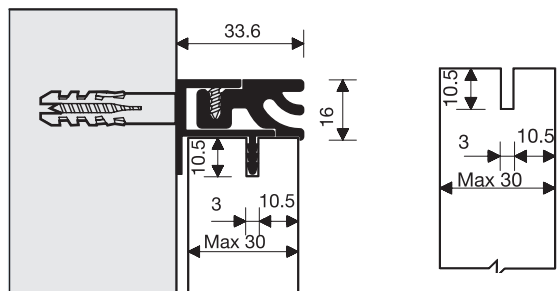


■ Perfil superior

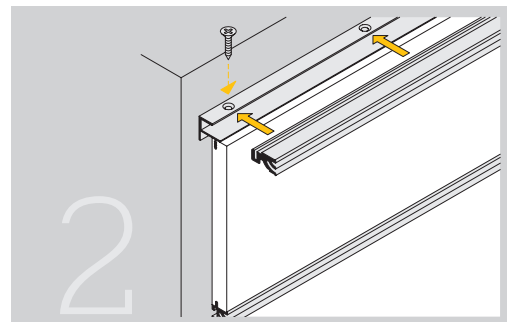
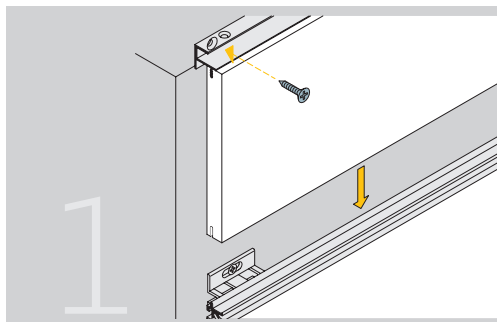
Perfil superior.

Anodizado	153.030.511	5
-----------	-------------	---

Barras de 3m.



Montaje



■ Perfil lateral de cierre

Perfil lateral de cierre.

Anodizado	153.930.512	20
-----------	-------------	----

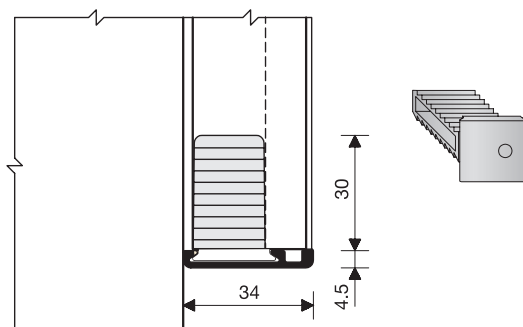
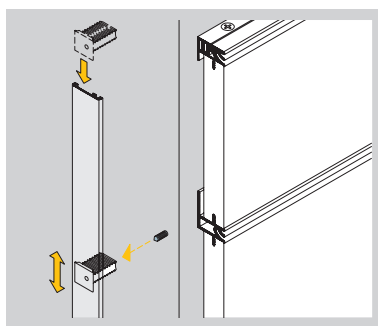
Barras de 3m.



Junta de unión para perfil lateral.

Gris	157.000.314	20
------	-------------	----

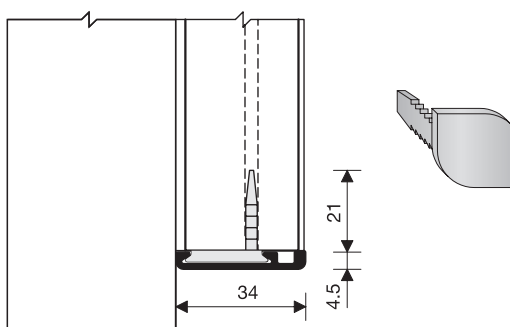
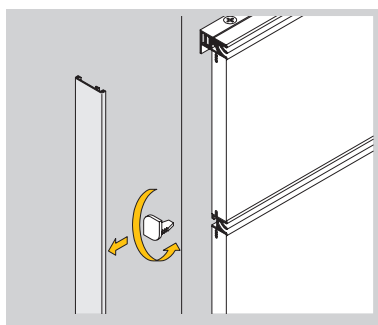
Para montar con los perfiles intermedios para fijación a la pared, refs. 153.430.513 y 153.530.510.



Junta de unión para perfil lateral.

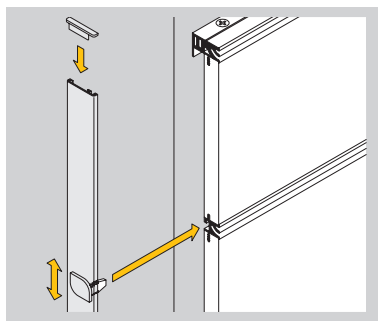
Gris	157.000.311	20
------	-------------	----

Para montar con los perfiles intermedios para montaje con base, refs. 153.730.511.



Tapa remate perfil lateral.


Gris	157.600.310	20
------	-------------	----



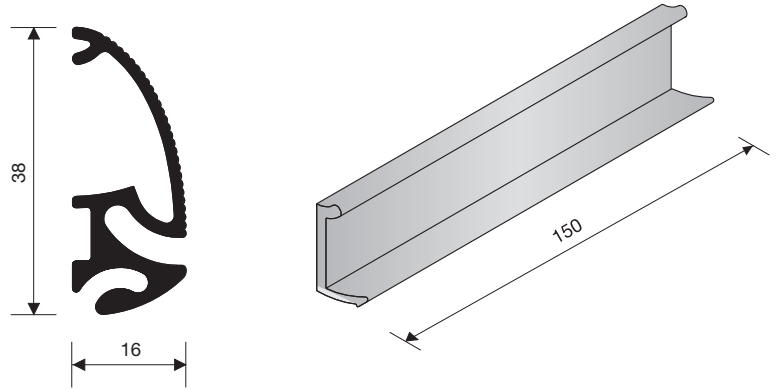
■ Perfil independiente

Perfil independiente de s6sten horizontal para pared.
Composiciones para cocina y oficina.
Se pueden utilizar todos los accesorios del sistema de empanelado horizontal.


Perfil independiente.

	Barras de 3m.	
Anodizado seda	158.430.510	10

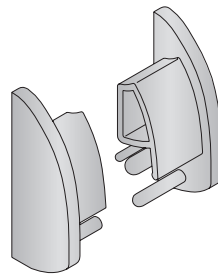
Cada barra suministra con 4 soportes de aluminio para poder fijar el perfil.



Tapa terminal de perfil.

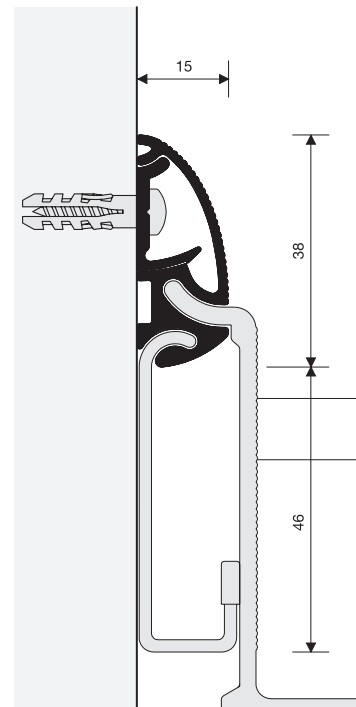
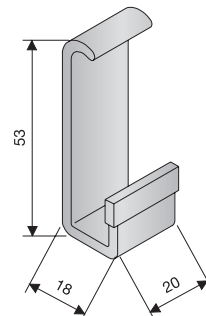
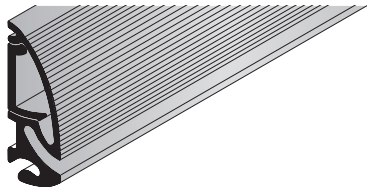
		
Negro	157.800.020	20

Cada referencia se compone de un juego de tapas.

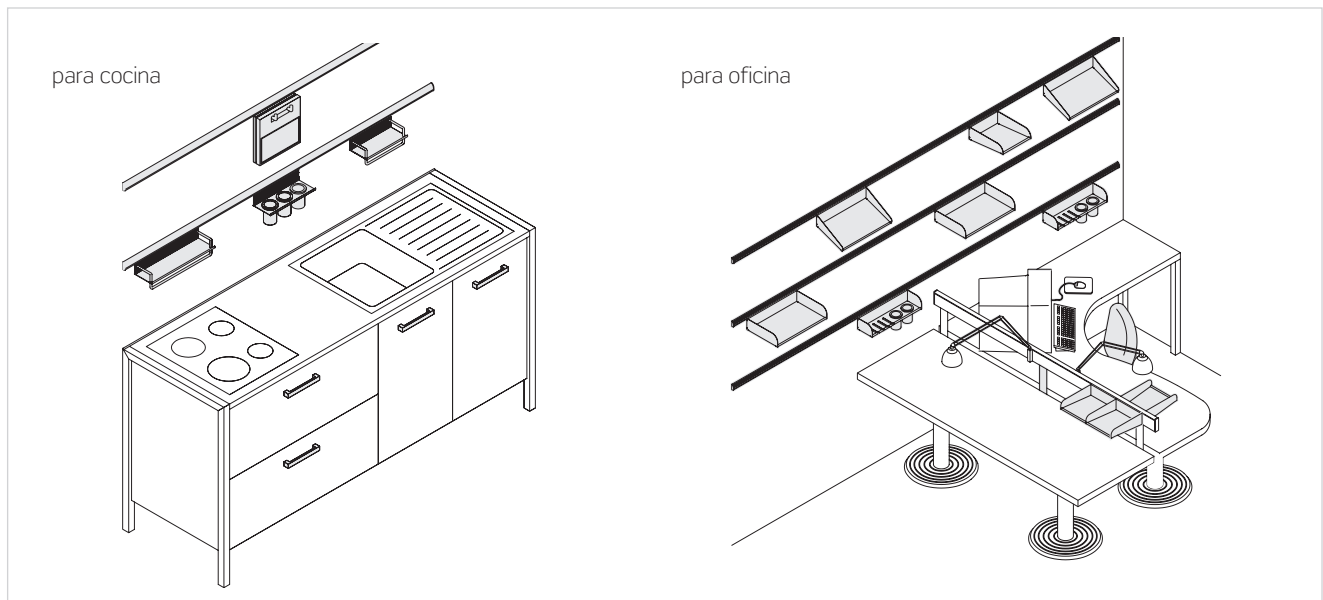


Separador accesorios.

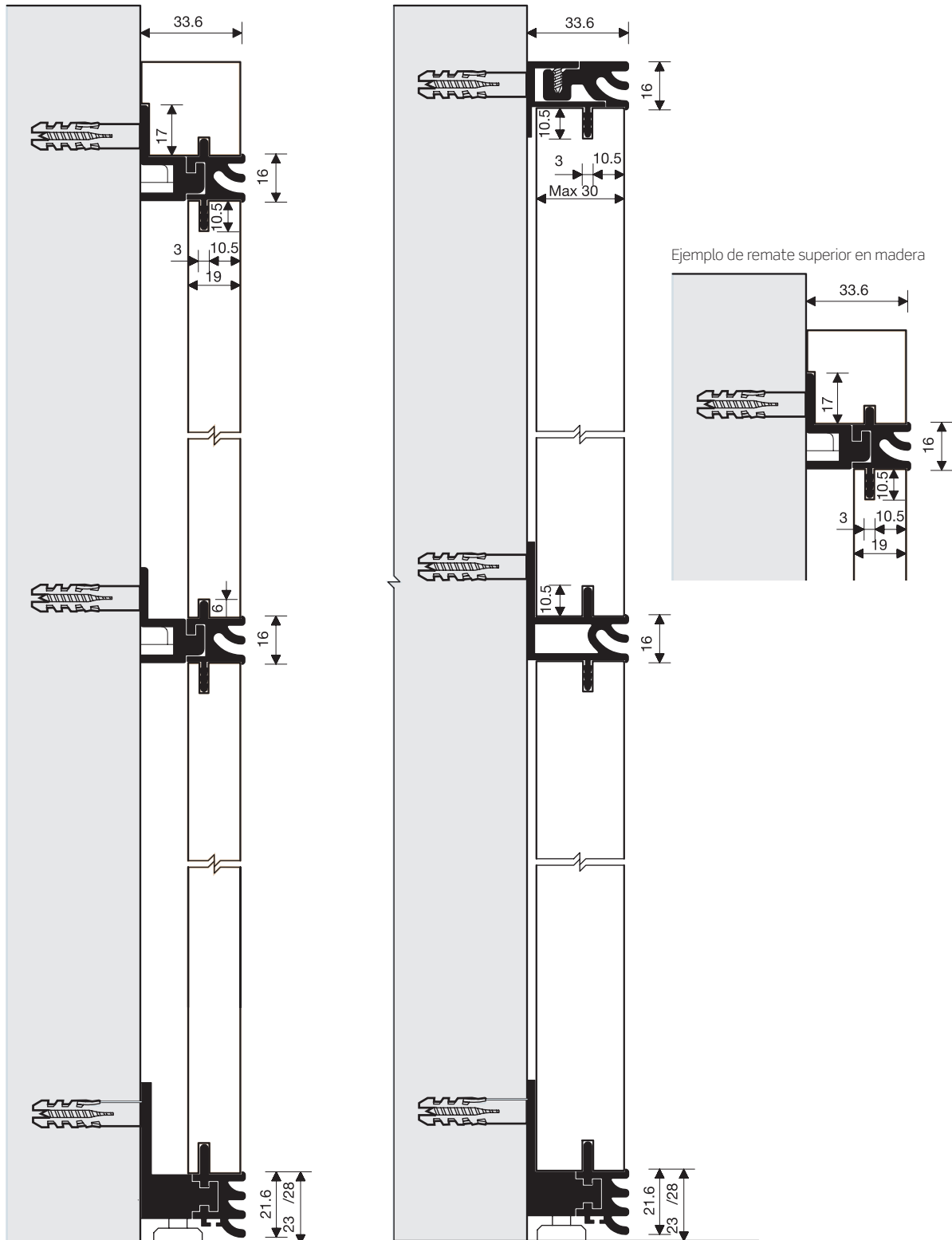
		
Aluminio natural	158.300.100	20



Ejemplos composici3n

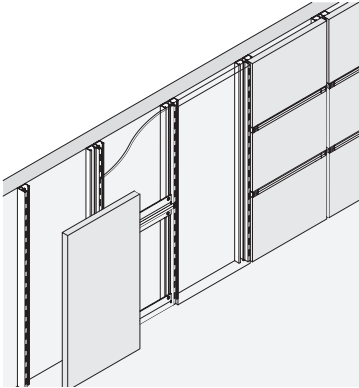


■ DATOS TÉCNICOS



2 SISTEMAS DE EMPANELADO HORIZONTAL Y VERTICAL: HEAVY

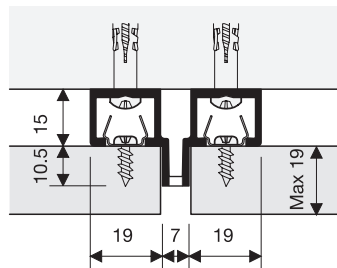
Para panel hasta 19mm.



Cremallera simple.

Anodizado	156.030.512	5
-----------	-------------	---

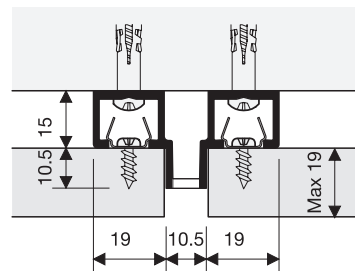
Barras de 3m.



Cremallera doble.

Anodizado	156.130.516	5
-----------	-------------	---

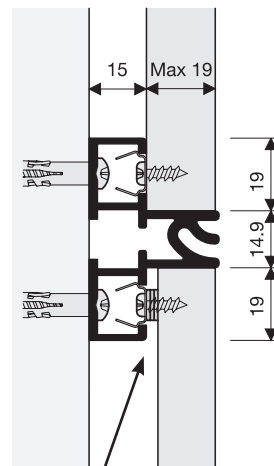
Barras de 3m.



Perfil empanelado horizontal.

Anodizado	156.230.513	4
-----------	-------------	---

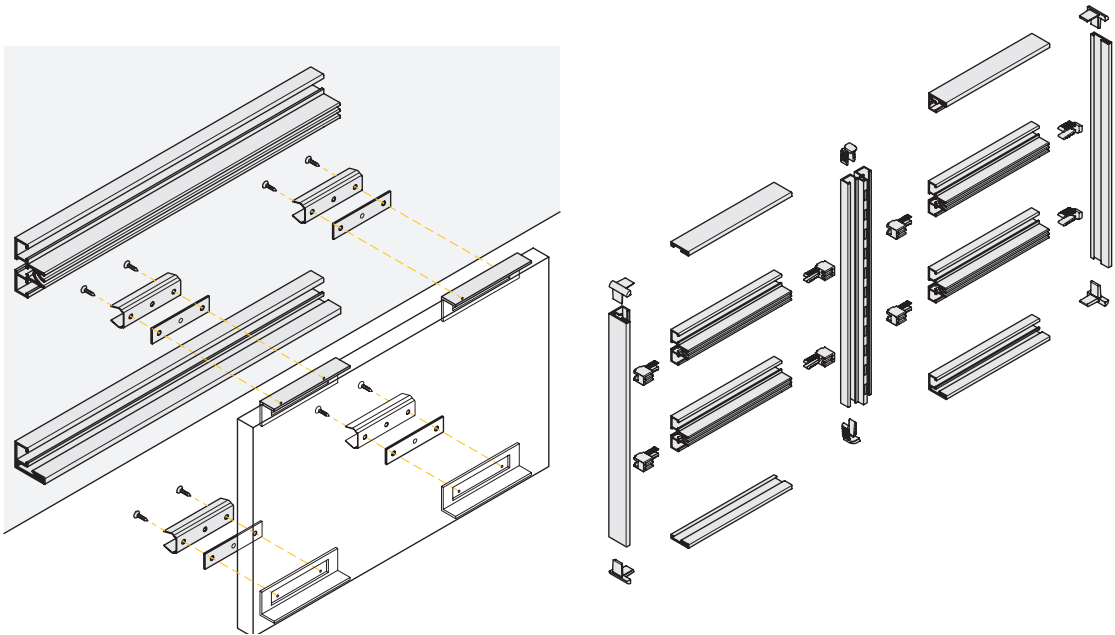
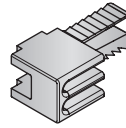
Barras de 6m.



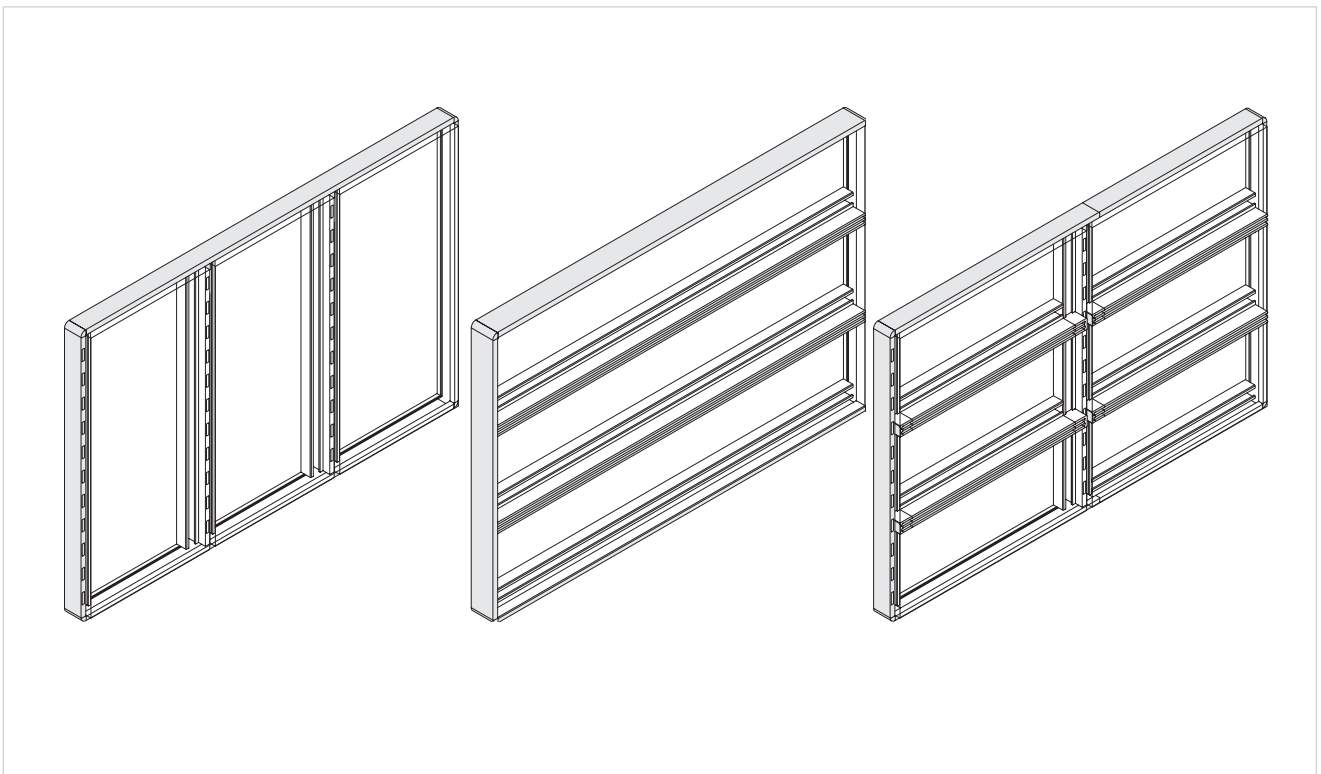
Distanciador, para paneles de menos de 19mm.

Tapa intermedia horizontal.

	
Gris	157.300.312 20



Ejemplo de algunas configuraciones



■ 25.5mm

Remate vertical/horizontal con cremallera de 25.5mm.

Anodizado	156.430.514	10
-----------	-------------	----

Barras de 3m.



Remate vertical/horizontal de 25.5mm.

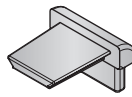
Anodizado	156.630.515	10
-----------	-------------	----

Barras de 3m.



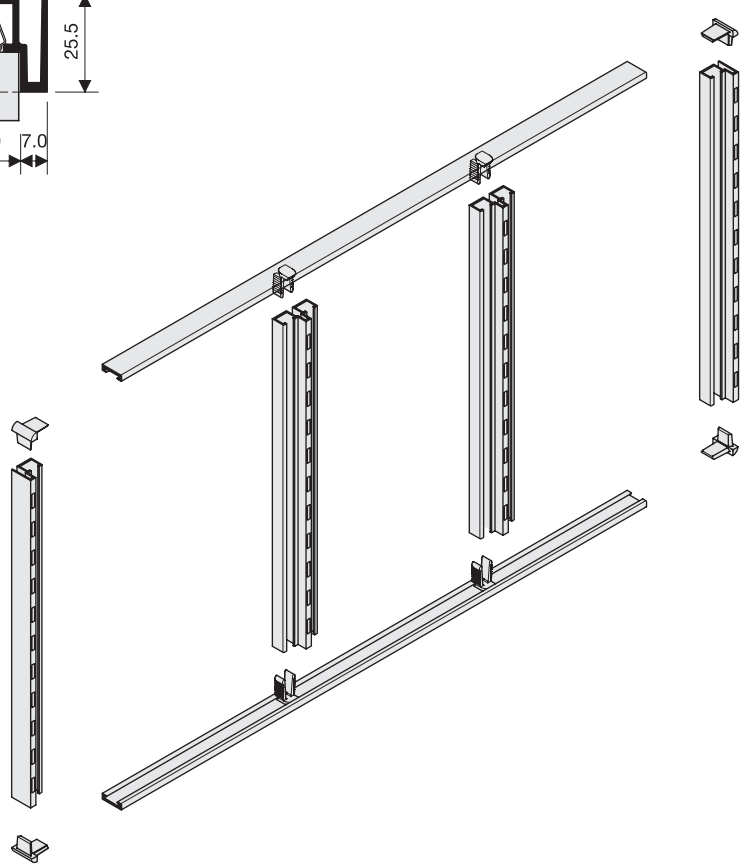
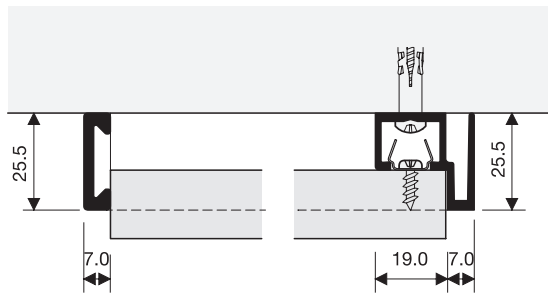
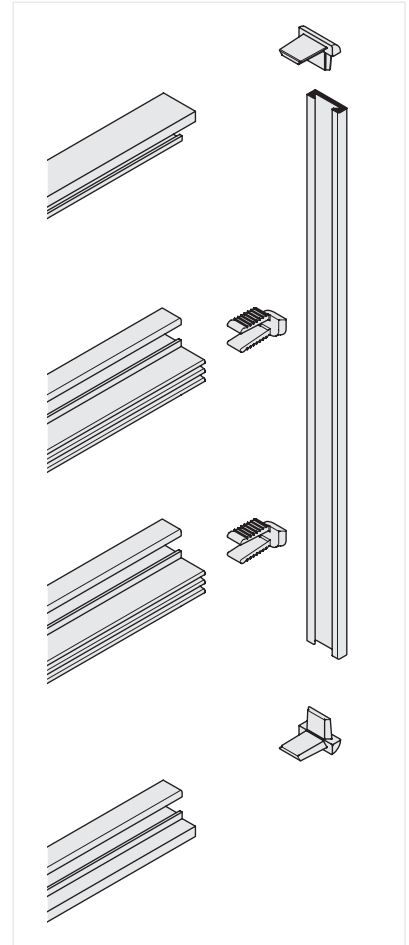
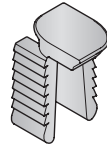
Tapa esquina de 25.5mm.

Gris	157.725.315	20
------	-------------	----



Junta de unión intermedia horizontal/vertical.

Gris	157.200.315	20
------	-------------	----



■ 34.5mm

Remate vertical/horizontal de 34.5mm.

Anodizado	156.530.511	10
-----------	-------------	----

Barras de 3m.



Remate vertical/horizontal de 34.5mm.

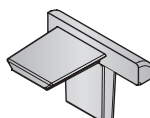
Anodizado	156.730.512	10
-----------	-------------	----

Barras de 3m.



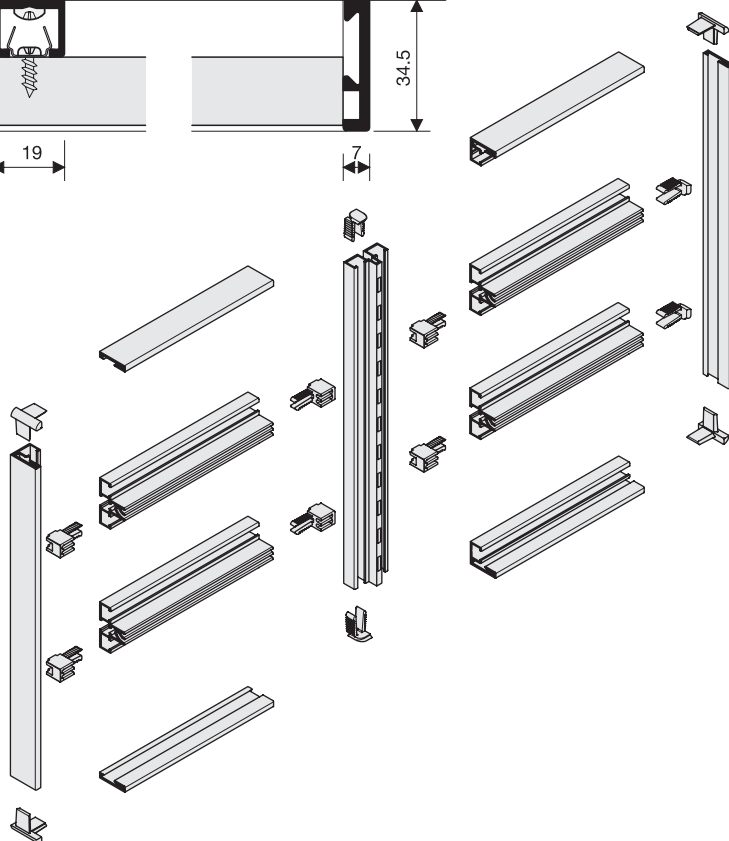
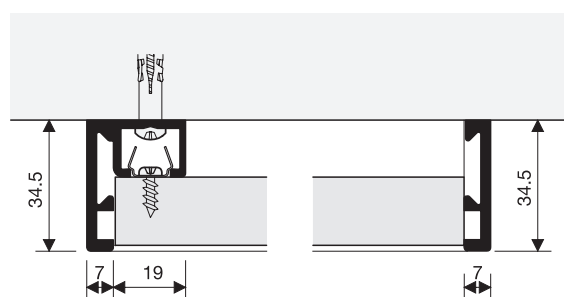
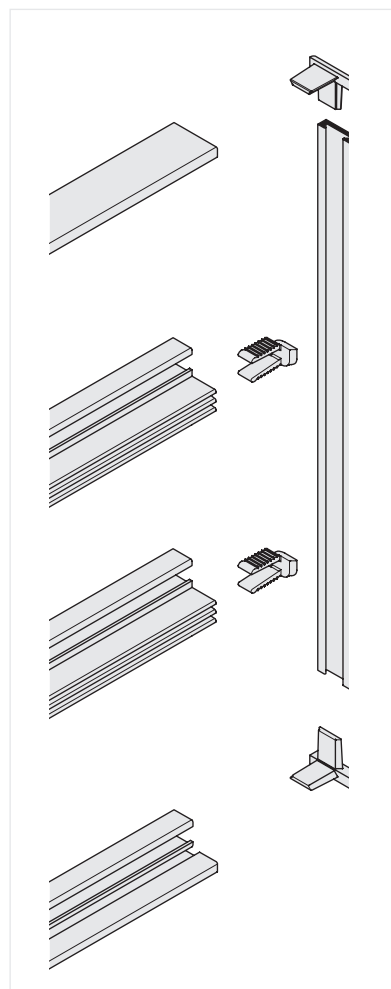
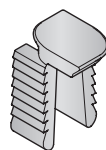
Tapa esquina de 34.5mm.

Gris	157.734.312	20
------	-------------	----

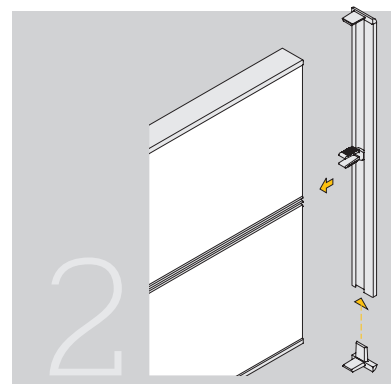
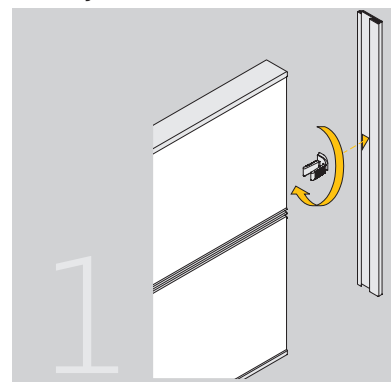


Junta de unión intermedia horizontal/vertical.

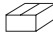
Gris	157.200.315	20
------	-------------	----

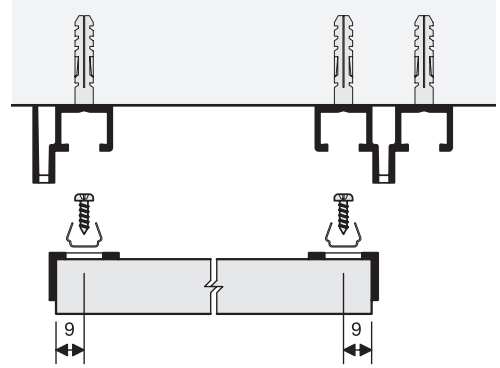
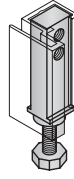


Montaje

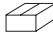


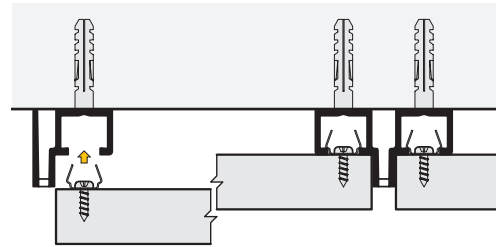
Pata regulable.

			
	154.300.031		10

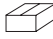


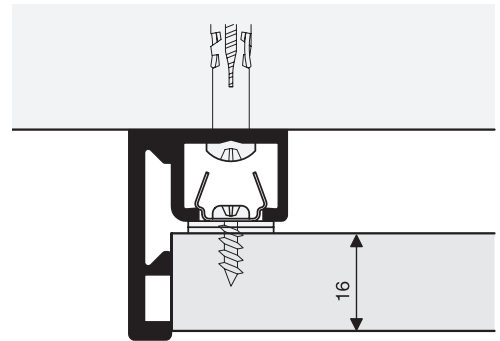
Enganche para panel

			
Anodizado	154.400.035		40

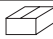


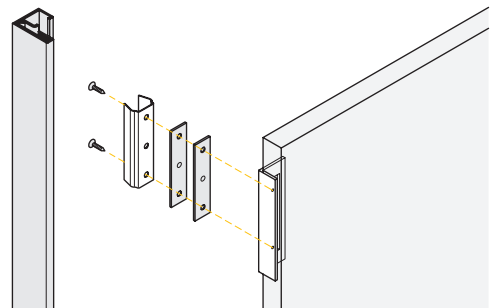
Escuadra posicionamiento

			
Gris	154.500.032		20

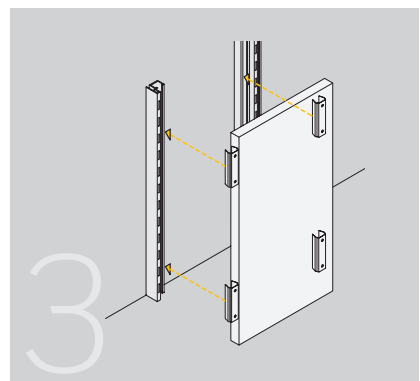
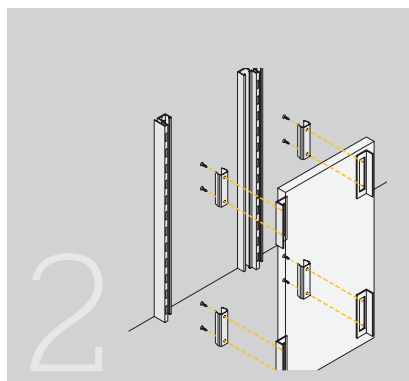
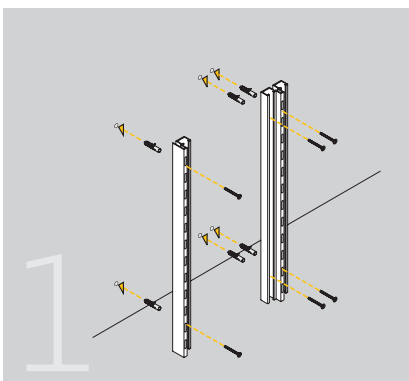


Distanciador de 1mm. de espesor

			
Gris	154.600.036		40



Montaje



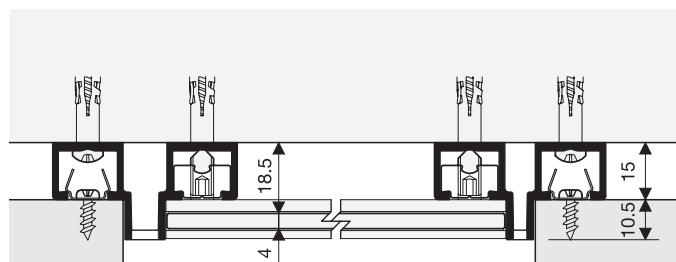
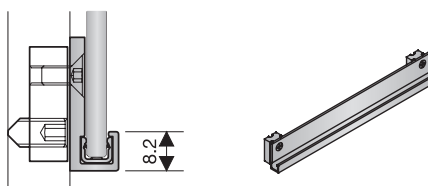
Perfil transversal para cristal.

Anodizado

155.830.511

2

Para cristal de 4mm. Mecanizado a medida. Contiene los junquillos para el cristal y los herrajes necesarios.



Montaje

