

# Flysch

Tu elección sostenible y duradera



 **INDAUX**  
Smart Simplicity





Flysch no es solo un cajón, es la respuesta inteligente para quienes buscan **adaptabilidad** y **fiabilidad** en cada detalle. Pensado para integrarse en cualquier entorno, su diseño versátil se ajusta a tus ideas, facilitando soluciones sin límites.

Fabricado en el corazón de Europa, Flysch te ofrece la **confianza** de un producto cercano, con la garantía de **calidad** y el respeto por el entorno que demanda el mundo actual. Es una elección que conecta la innovación con la **sostenibilidad**, dándote la tranquilidad de estar haciendo lo correcto, tanto para tus proyectos como para el planeta.

# SEGURIDAD EUROPEA GARANTIZADA



Fabricado íntegramente en Europa, nuestro cajón cumple con la exigente norma EN 15338 nivel 3, garantizando los más altos estándares de seguridad. Diseñado para ofrecer dos capacidades de carga, asegura una fiabilidad máxima en cada uso, brindando la confianza de un producto hecho bajo estrictos controles europeos.





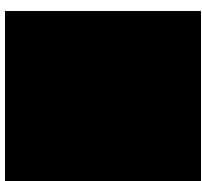
Nuestro cajón metálico encaja de forma tan sutil y armoniosa que se funde con el diseño y la esencia del mueble. Gracias a su estética moderna, amplia gama de colores, ajustes versátiles y

diversas capacidades de carga, se convierte en una extensión natural del mueble, ofreciendo soluciones de almacenamiento sin romper la fluidez visual del entorno.

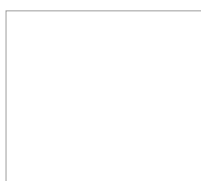
# FUSIÓN PERFECTA CON EL MUEBLE



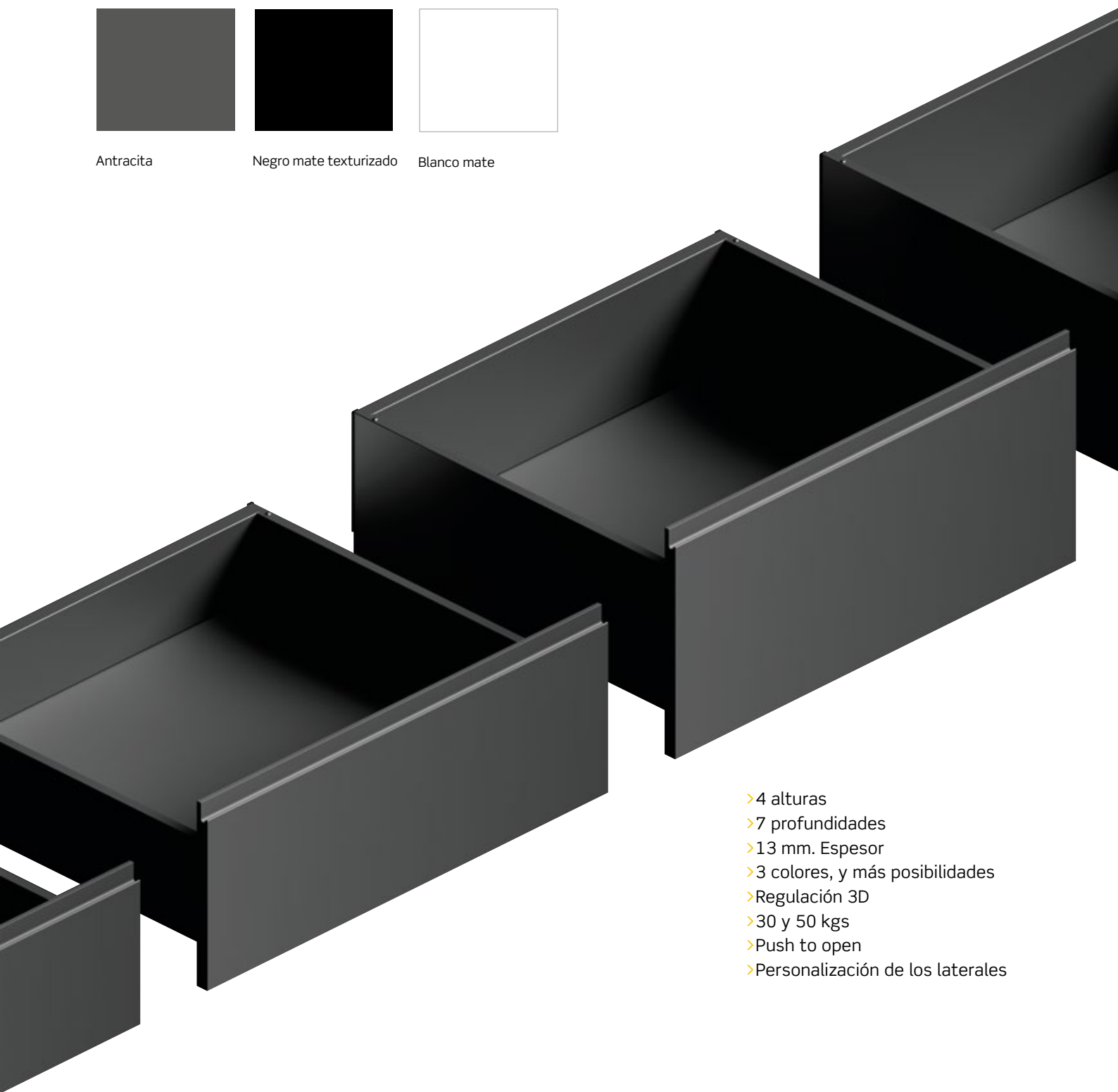
Antracita



Negro mate texturizado



Blanco mate



- > 4 alturas
- > 7 profundidades
- > 13 mm. Espesor
- > 3 colores, y más posibilidades
- > Regulación 3D
- > 30 y 50 kgs
- > Push to open
- > Personalización de los laterales

# Inspirado en la Naturaleza, Creado para el Futuro

Imagina encontrarte frente a una maravilla natural tan impresionante que es imposible no sentir una profunda emoción. Ese es el *Flysch*, uno de los mayores tesoros naturales del planeta. Un libro de roca, cuyas páginas registran los episodios geológicos de los últimos 60 millones de años.

El cajón *Flysch*, conmemora más de 60 años de innovación desde la costa guipuzcoana. Inspirado en la impresionante geología del *Flysch*, cada detalle refleja nuestra dedicación y pasión por la sostenibilidad.

Con el cajón *Flysch*, eliges un producto de calidad que conecta con millones de años de evolución, y una inversión en un futuro más sostenible.

Únete a nosotros en este proyecto que une innovación e historia, y siente la conexión con millones de años de evolución y transformación, encapsulados en cada milímetro del cajón *Flysch*.

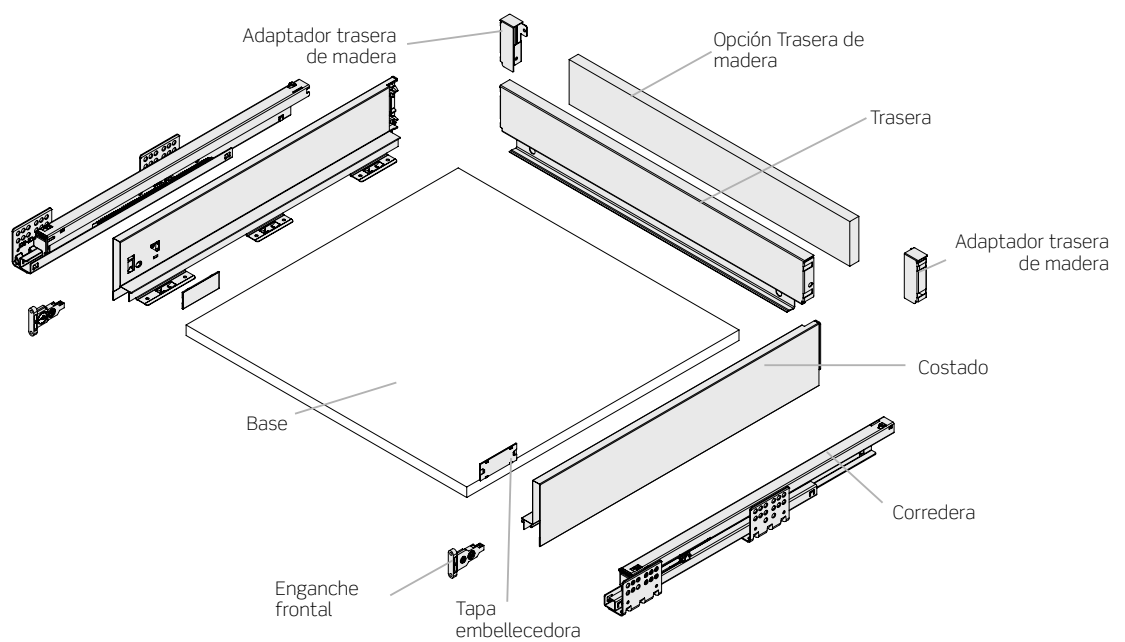




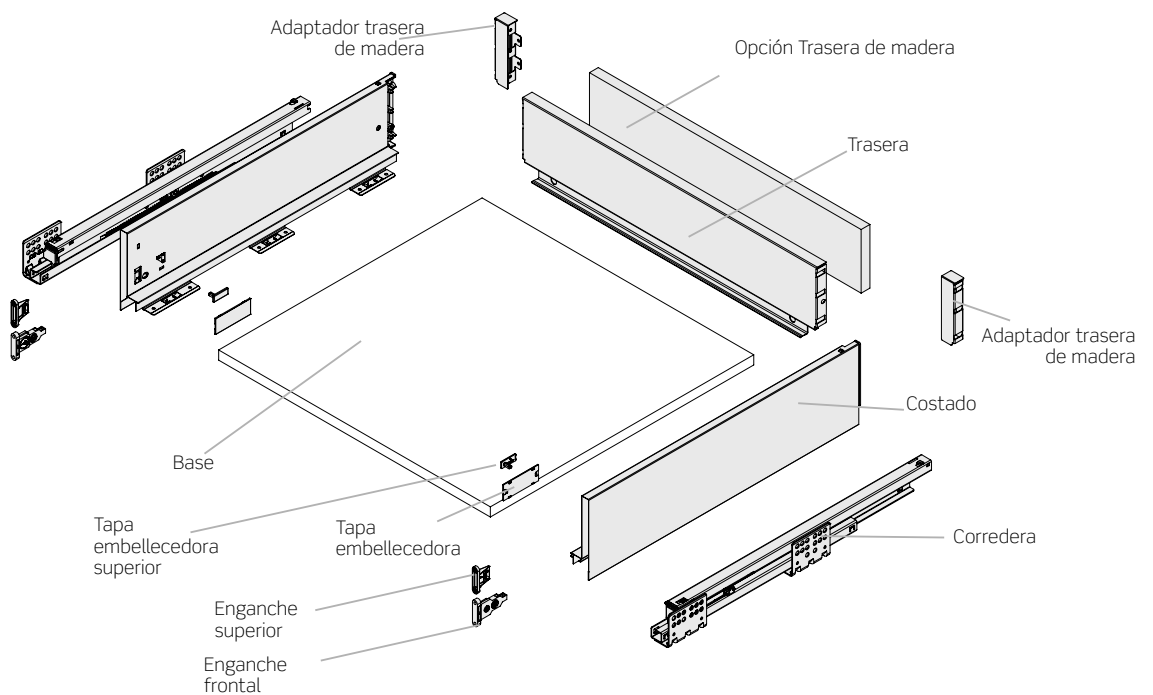
# COMPONENTES

## DESPIECE DEL CAJÓN

### CAJÓN H95

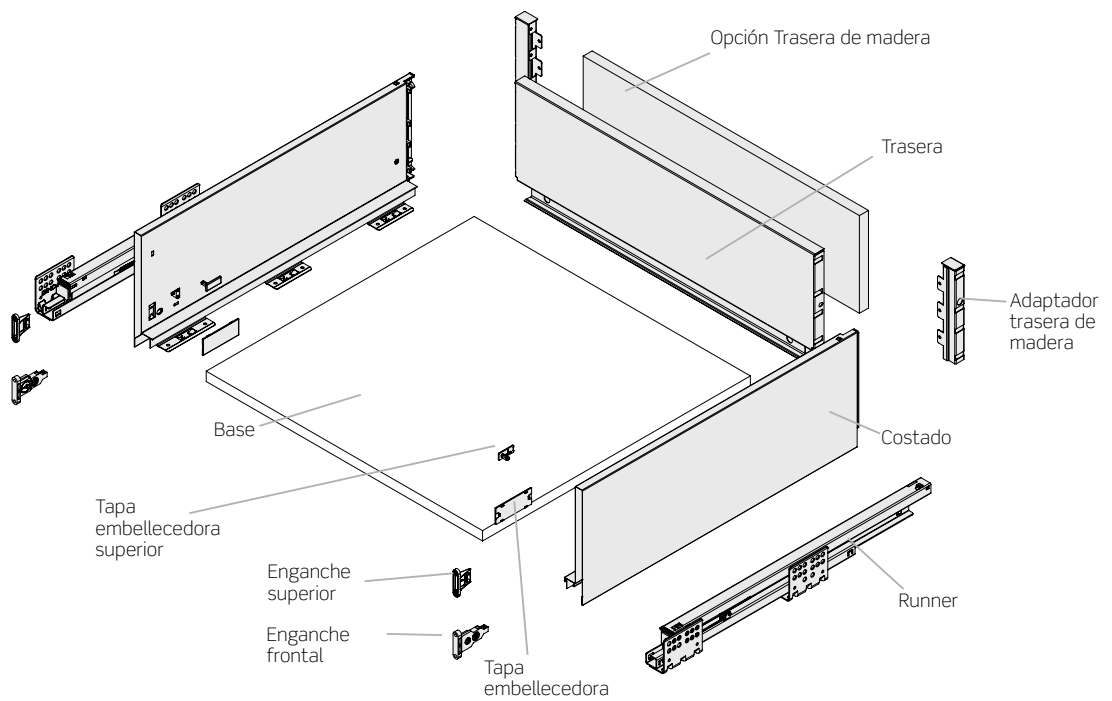


### CAJÓN H127

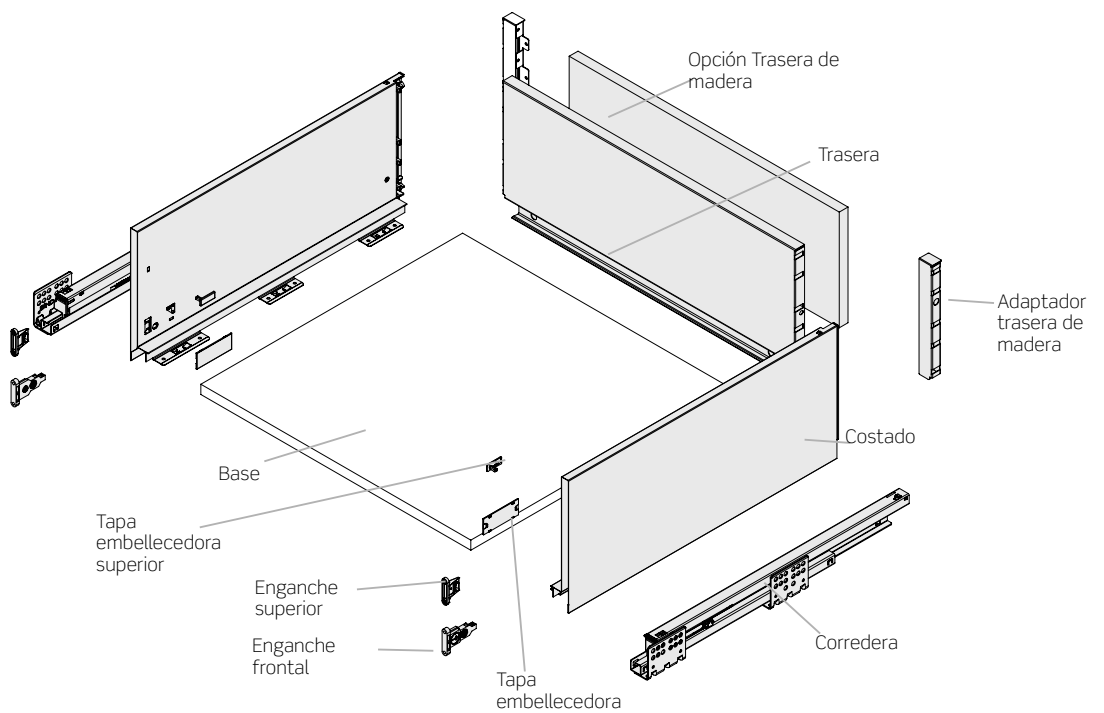




## CAJÓN H178




## CAJÓN H210



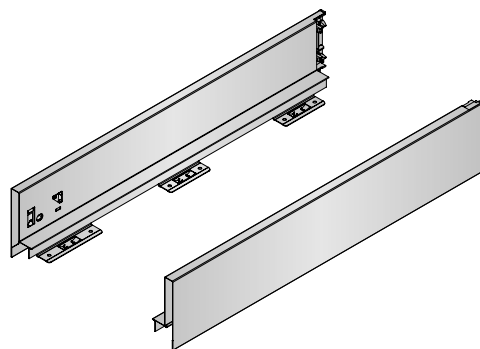
## ■ Componentes H95 estándar



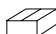
### Costados cajón H95

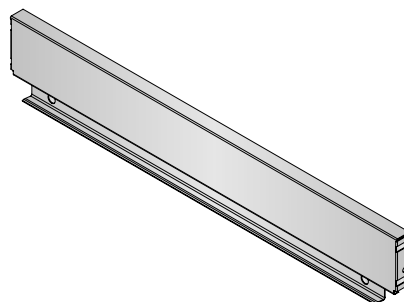
Profundidad	Negro mate texturizado	Blanco mate	Antracita	
270	670.127.021	670.127.813	670.127.835	20
350	670.135.023	670.135.815	670.135.830	
400	670.140.026	670.140.811	670.140.833	
450	670.145.022	670.145.814	670.145.836	
500	670.150.025	670.150.810	670.150.832	
550	670.155.021	670.155.813	670.155.835	
600	670.160.024	670.160.816	670.160.831	

1 juego




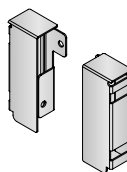
### Trasera metálica H95

Modulo	Negro mate texturizado	Blanco mate	Antracita	
300	644.330.024	644.330.816	644.330.831	20
350	644.335.020	644.335.812	644.335.834	
400	644.340.023	644.340.815	644.340.830	
450	644.345.026	644.345.811	644.345.833	
500	644.350.022	644.350.814	644.350.836	
600	644.360.021	644.360.813	644.360.835	
700	644.370.020	644.370.812	644.370.834	
800	644.380.026	644.380.811	644.380.833	
900	644.390.025	644.390.810	644.390.832	
1000	644.310.026	644.310.811	644.310.833	
1200	644.312.023	644.312.815	644.312.830	




### Adaptadores para trasera de madera H95

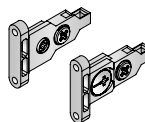
	Negro mate texturizado	Blanco mate	Antracita	
1 juego	645.010.026	645.010.811	645.010.833	40



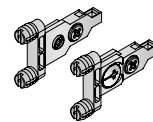
### Enganche del frente

	Montaje tirafondos	Montaje rápido	
1 juego	685.650.103	685.750.100	100


Montaje tirafondos



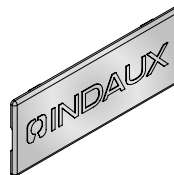
Montaje rápido



### Tapa embellecedora

	Gris Ral 7043	Blanco Ral 9003	Negro	
Con el logo de INDAUX	647.010.140	647.010.136	647.010.022	100
Sin serigrafía	647.910.141	647.910.130	647.910.023	


1 juego



## ■ Componentes H127 estándar

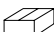


### Costados cajón H127

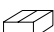
Profundidad	Negro mate texturizado	Blanco mate	Antracita	
270	670.227.025	670.227.810	670.227.832	20
350	670.235.020	670.235.812	670.235.834	
400	670.240.023	670.240.815	670.240.830	
450	670.245.026	670.245.811	670.245.833	
500	670.250.022	670.250.814	670.250.836	
550	670.255.025	670.255.810	670.255.832	
600	670.260.021	670.260.813	670.260.835	

1 juego


### Trasera metálica H127

Modulo	Negro mate texturizado	Blanco mate	Antracita	
300	644.331.026	644.331.811	644.331.833	20
350	644.336.022	644.336.814	644.336.836	
400	644.341.025	644.341.810	644.341.832	
450	644.346.021	644.346.813	644.346.835	
500	644.351.024	644.351.816	644.351.831	
600	644.361.023	644.361.815	644.361.830	
700	644.371.022	644.371.814	644.371.836	
800	644.381.021	644.381.813	644.381.835	
900	644.391.020	644.391.812	644.391.834	
1000	644.311.021	644.311.813	644.311.835	
1200	644.313.025	644.313.810	644.313.832	


### Adaptadores para trasera de madera H127

	Negro mate texturizado	Blanco mate	Antracita	
1 juego	645.110.023	645.110.815	645.110.830	40


### Enganche del frente

	Montaje tirafondos	Montaje rápido	
1 juego	685.650.103	685.750.100	100

### Enganche superior

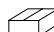
	Montaje tirafondos	Montaje rápido	
1 juego	685.670.101	685.770.105	100

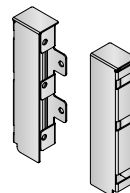
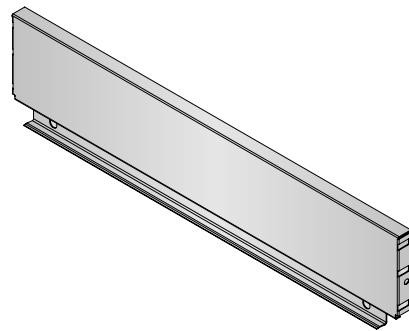
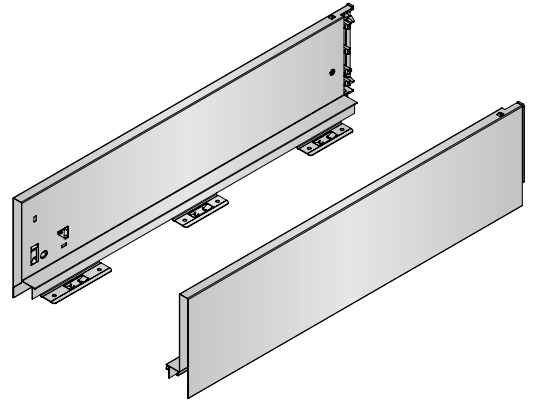
### Tapa embellecedora

	Gris Ral 7043	Blanco Ral 9003	Negro	
Con el logo de INDAUX	647.010.140	647.010.136	647.010.022	100
Sin serigrafía	647.910.141	647.910.130	647.910.023	

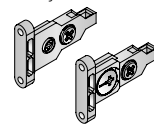
1 juego

### Tapa embellecedora superior

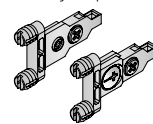
	Gris Ral 7043	Blanco Ral 9003	Negro	
1 juego	647.960.143	647.960.132	647.960.025	100



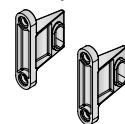
Montaje tirafondos



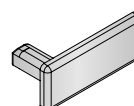
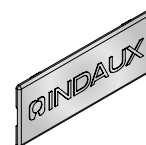
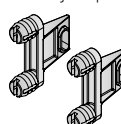
Montaje rápido



Montaje tirafondos




Montaje rápido

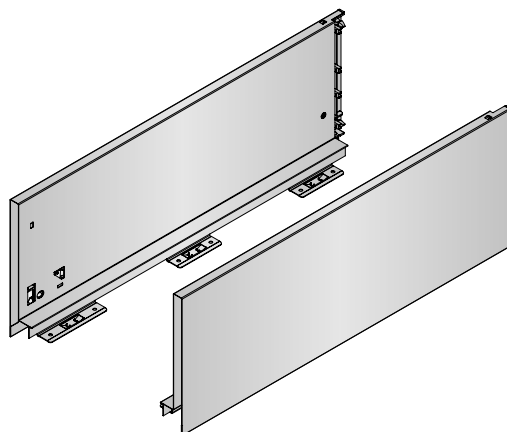


## ■ Componentes H178 estándar



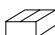
### Costados cajón H178

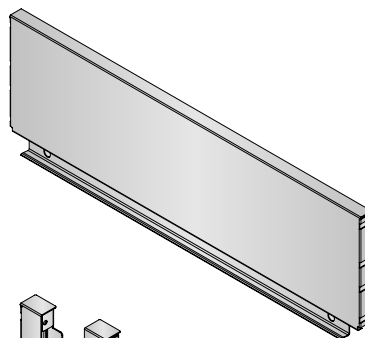
Profundidad	Negro mate texturizado	Blanco mate	Antracita	
270	670.327.022	670.327.814	670.327.836	10
350	670.335.024	670.335.816	670.335.831	
400	670.340.020	670.340.812	670.340.834	
450	670.345.023	670.345.815	670.345.830	
500	670.350.026	670.350.811	670.350.833	
550	670.355.022	670.355.814	670.355.836	
600	670.360.025	670.360.810	670.360.832	




1 juego

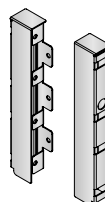
### Trasera metálica H178

Modulo	Negro mate texturizado	Blanco mate	Antracita	
300	644.430.021	644.430.813	644.430.835	20
350	644.435.024	644.435.816	644.435.831	
400	644.440.020	644.440.812	644.440.834	
450	644.445.023	644.445.815	644.445.830	
500	644.450.026	644.450.811	644.450.833	
600	644.460.025	644.460.810	644.460.832	
700	644.470.024	644.470.816	644.470.831	
800	644.480.023	644.480.815	644.480.830	
900	644.490.022	644.490.814	644.490.836	
1000	644.410.023	644.410.815	644.410.830	
1200	644.412.020	644.412.812	644.412.834	



### Adaptadores para trasera de madera H178

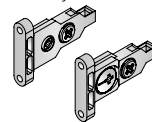
	Negro mate texturizado	Blanco mate	Antracita	
1 juego	645.210.020	645.210.812	645.210.834	40



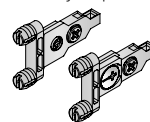
### Enganche del frente

	Montaje tirafondos	Montaje rápido	
1 juego	685.650.103	685.750.100	100

Montaje tirafondos



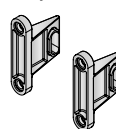
Montaje rápido



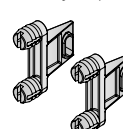
### Enganche superior

	Montaje tirafondos	Montaje rápido	
1 juego	685.670.101	685.770.105	100

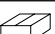
Montaje tirafondos

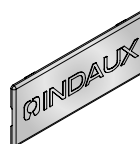


Montaje rápido



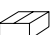
### Tapa embellecedora

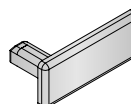
	Gris Ral 7043	Blanco Ral 9003	Negro	
Con el logo de INDAUX	647.010.140	647.010.136	647.010.022	100
Sin serigrafía	647.910.141	647.910.130	647.910.023	



1 juego

### Tapa embellecedora superior


	Gris Ral 7043	Blanco Ral 9003	Negro	
1 juego	647.960.143	647.960.132	647.960.025	100



## ■ Componentes H210 estándar

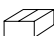


### Costados cajón H210


Profundidad	Negro mate texturizado	Blanco mate	Antracita	
270	670.427.026	670.427.811	670.427.833	10
350	670.435.021	670.435.813	670.435.835	
400	670.440.024	670.440.816	670.440.831	
450	670.445.020	670.445.812	670.445.834	
500	670.450.023	670.450.815	670.450.830	
550	670.455.026	670.455.811	670.455.833	
600	670.460.022	670.460.814	670.460.836	

1 juego

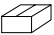
### Trasera metálica H210

Modulo	Negro mate texturizado	Blanco mate	Antracita	
300	644.431.023	644.431.815	644.431.830	20
350	644.436.026	644.436.811	644.436.833	
400	644.441.022	644.441.814	644.441.836	
450	644.446.025	644.446.810	644.446.832	
500	644.451.021	644.451.813	644.451.835	
600	644.461.020	644.461.812	644.461.834	
700	644.471.026	644.471.811	644.471.833	
800	644.481.025	644.481.810	644.481.832	
900	644.491.024	644.491.816	644.491.831	
1000	644.411.025	644.411.810	644.411.832	
1200	644.413.022	644.413.814	644.413.836	


### Adaptadores para trasera de madera H210

	Negro mate texturizado	Blanco mate	Antracita	
1 juego	645.220.026	645.220.811	645.220.833	40


### Enganche del frente

	Montaje tirafondos	Montaje rápido	
1 juego	685.650.103	685.750.100	100

### Enganche superior


	Montaje tirafondos	Montaje rápido	
1 juego	685.670.101	685.770.105	100

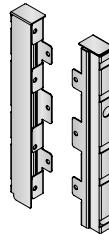
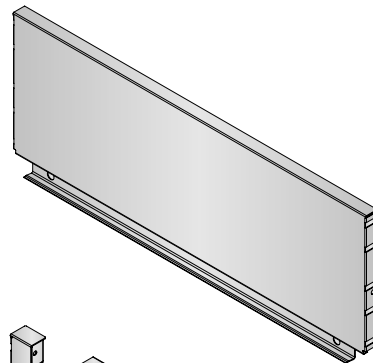
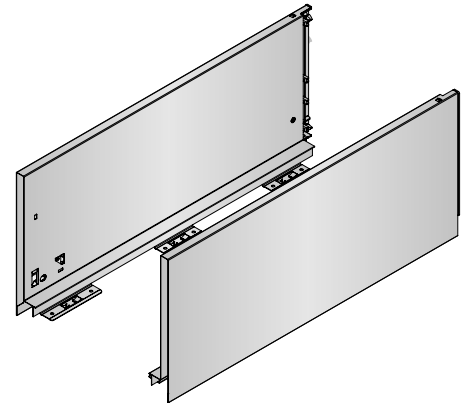
### Tapa embellecedora

	Gris Ral 7043	Blanco Ral 9003	Negro	
Con el logo de INDAUX	647.010.140	647.010.136	647.010.022	100
Sin serigrafía	647.910.141	647.910.130	647.910.023	

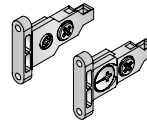
1 juego

### Tapa embellecedora superior

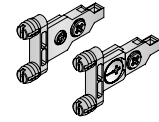
	Gris Ral 7043	Blanco Ral 9003	Negro	
1 juego	647.960.143	647.960.132	647.960.025	100



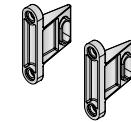
Montaje tirafondos



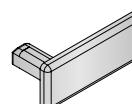
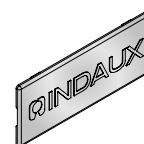
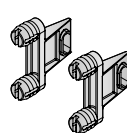
Montaje rápido



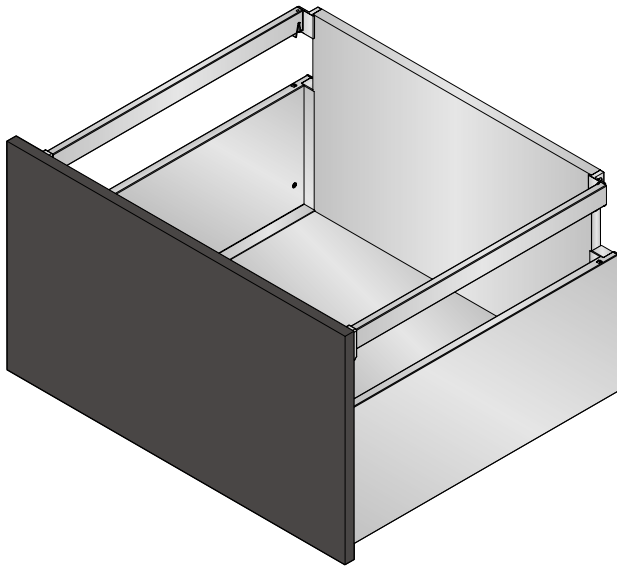
Montaje tirafondos




Montaje rápido

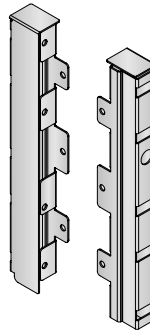


■ Accesorios cajón cacerolero




Adaptadores para trasera de madera

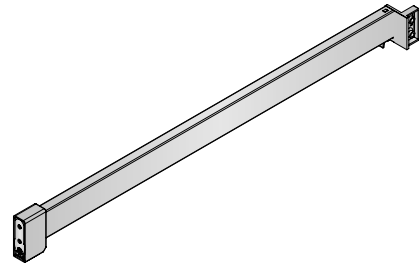
	Negro mate texturizado	Blanco mate	Antracita	
1 juego	645.500.026	645.500.811	645.500.833	40




Tubo lateral

Profundidad	Negro mate texturizado	Blanco mate	Antracita	
270	645.527.024	645.527.816	645.527.831	20
350	645.535.026	645.535.811	645.535.833	
400	645.540.022	645.540.814	645.540.836	
450	645.545.025	645.545.810	645.545.832	
500	645.550.021	645.550.813	645.550.835	
550	645.555.024	645.555.816	645.555.831	
600	645.560.020	645.560.812	645.560.834	

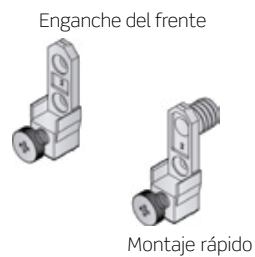
1 juego



Enganche del frente por tubo lateral

	
Montaje rápido	646.900.144
Enganche del frente	646.800.140

1 juego




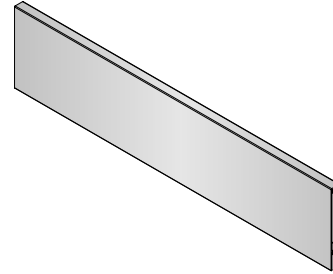
Enganche del frente

Montaje rápido


## ■ Componentes para cajón interior H95

### Frente cajón interior H95


L	Negro mate texturizado	Blanco mate	Antracita	
1075	646.010.024	646.010.816	646.010.831	20

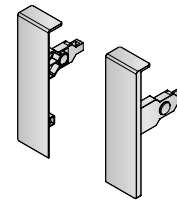


### Frente cajón interior H95

Modulo	Negro mate texturizado	Blanco mate	Antracita	
M300	646.030.022	646.030.814	646.030.836	20
M350	646.035.025	646.035.810	646.035.832	
M400	646.040.021	646.040.813	646.040.835	
M450	646.045.024	646.045.816	646.045.831	
M500	646.050.020	646.050.812	646.050.834	
M600	646.060.026	646.060.811	646.060.833	
M700	646.070.025	646.070.810	646.070.832	
M800	646.080.024	646.080.816	646.080.831	
M900	646.090.023	646.090.815	646.090.830	
M1000	646.010.024	646.010.816	646.010.831	
M1200	646.012.021	646.012.813	646.012.835	


### Bolsa componentes para cajón interior H95

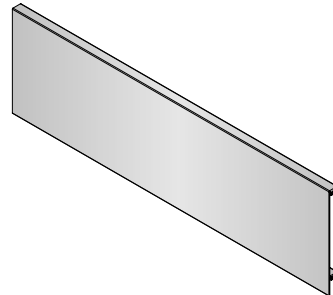
	Negro	Blanco	Gris Ral 7043	
1set	646.309.020	646.309.134	646.309.145	20



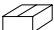
## ■ Componentes para cajón interior H127

### Frente de cajón interior H127 cortado a medida


L	Negro mate texturizado	Blanco mate	Antracita	
1075	646.110.021	646.110.813	646.110.835	20

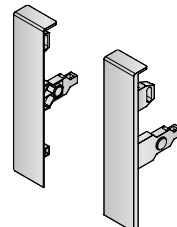


### Frente cajón interior H178

Module	Negro mate texturizado	Blanco mate	Antracita	
M300	646.130.026	646.130.811	646.130.833	20
M350	646.135.022	646.135.814	646.135.836	
M400	646.140.025	646.140.810	646.140.832	
M450	646.145.021	646.145.813	646.145.835	
M500	646.150.024	646.150.816	646.150.831	
M600	646.160.023	646.160.815	646.160.830	
M700	646.170.022	646.170.814	646.170.836	
M800	646.180.021	646.180.813	646.180.835	
M900	646.190.020	646.190.812	646.190.834	
M1000	646.110.021	646.110.813	646.110.835	
M1200	646.112.025	646.112.810	646.112.832	


### Bolsa componentes para cajón interior H127

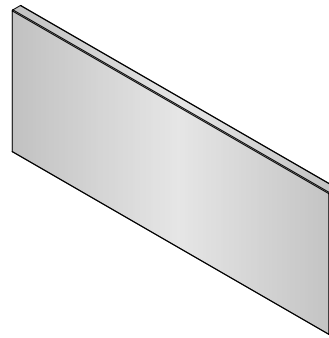
	Negro	Blanco	Gris Ral 7043	
1set	646.312.026	646.312.133	646.312.144	20




## Componentes para cajón interior H178

### Frente de cajón interior H127 cortado a medida


L	Negro mate texturizado	Blanco mate	Antracita	
1075	646.210.025	646.210.810	646.210.832	20

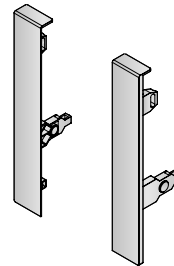


### Frente cajón interior H178

Modulo	Negro mate texturizado	Blanco mate	Antracita	
M300	646.230.023	646.230.815	646.230.830	20
M350	646.235.026	646.235.811	646.235.833	
M400	646.240.022	646.240.814	646.240.836	
M450	646.245.025	646.245.810	646.245.832	
M500	646.250.021	646.250.813	646.250.835	
M600	646.260.020	646.260.812	646.260.834	
M700	646.270.026	646.270.811	646.270.833	
M800	646.280.025	646.280.810	646.280.832	
M900	646.290.024	646.290.816	646.290.831	
M1000	646.210.025	646.210.810	646.210.832	
M1200	646.212.022	646.212.814	646.212.836	


### Bolsa componentes para cajón interior H178

	Negro	Blanco	Gris Ral 7043	
1 juego	646.317.022	646.317.136	646.317.140	20

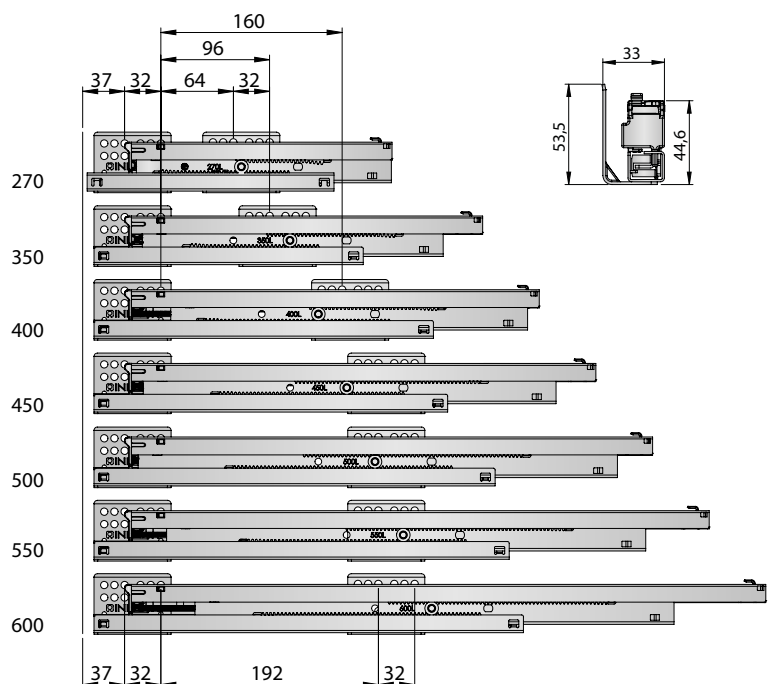
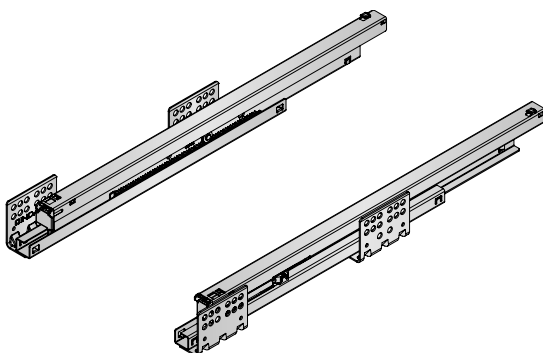


## Corredera sincronizada

### Corredera extracción total

Profundidad	30Kg.	50Kg.	
270	671.927.034	669.927.031	10
350	671.935.036	669.935.033	
400	671.940.032	669.940.036	
450	671.945.035	669.945.032	
500	671.950.031	669.950.035	
550	671.955.034	669.955.031	
600	671.960.030	669.960.034	

1set





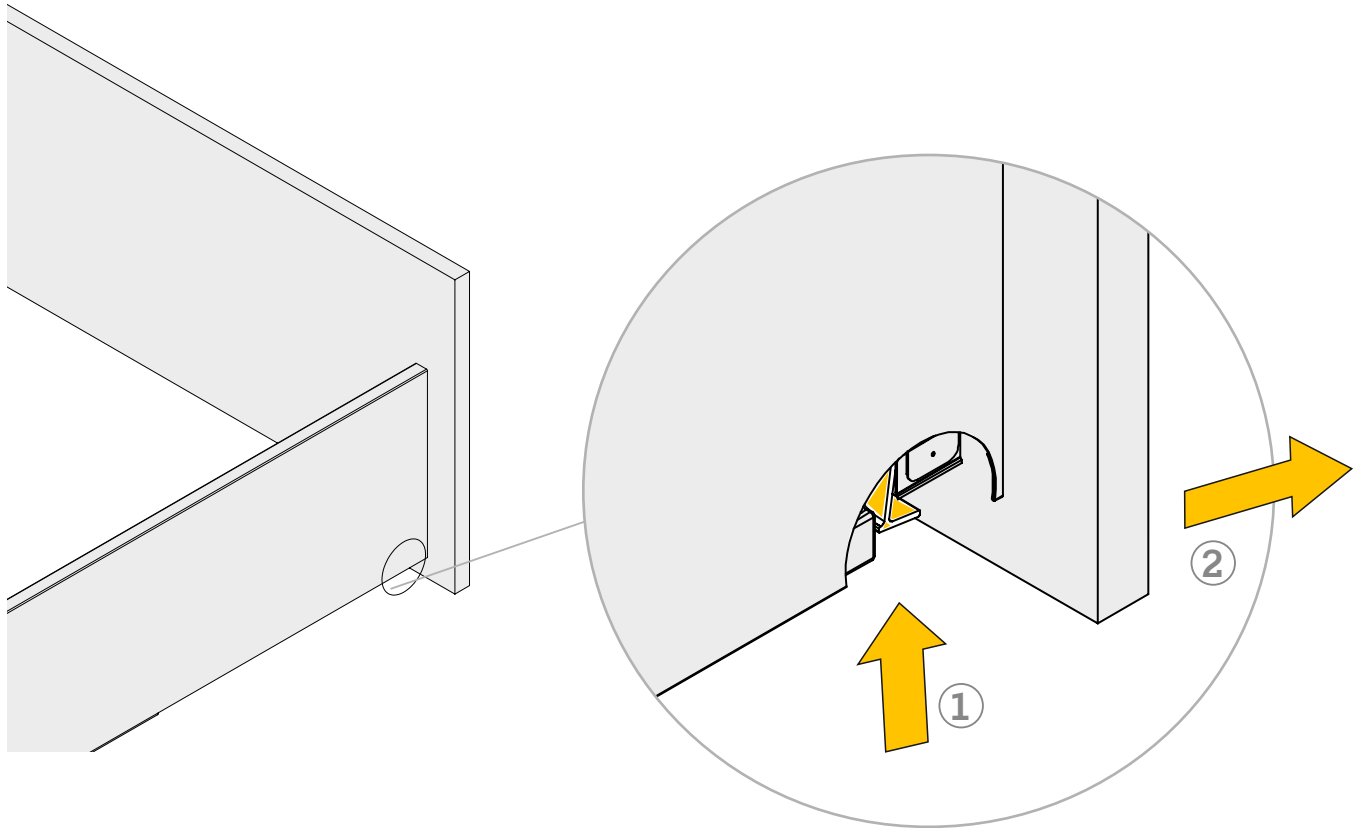
## Cuberteros

### Cuberteros

Modulo	Blanco	Negro	
M300	663.130.812	663.130.020	10 
M350	663.135.815	663.135.023	
M400	663.140.811	663.140.026	
M450	663.145.814	663.145.022	
M500	663.150.810	663.150.025	
M600	663.160.816	663.160.024	
M700	663.170.815	663.170.023	
M800	663.180.814	663.180.022	
M900	663.190.813	663.190.021	
M1000	663.110.814	663.110.022	
M1200	663.112.811	663.112.026	

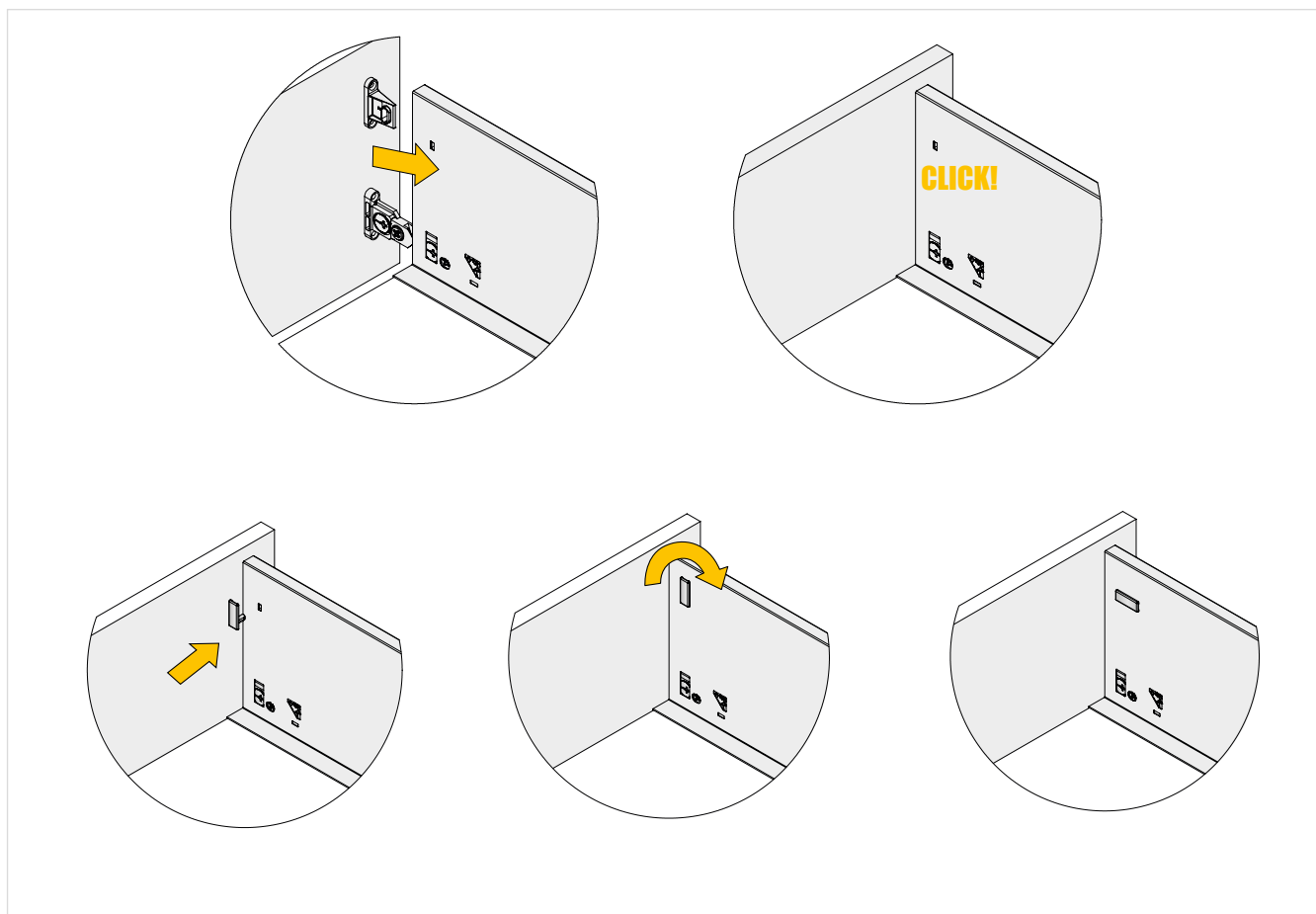


## Desmontaje del cajón

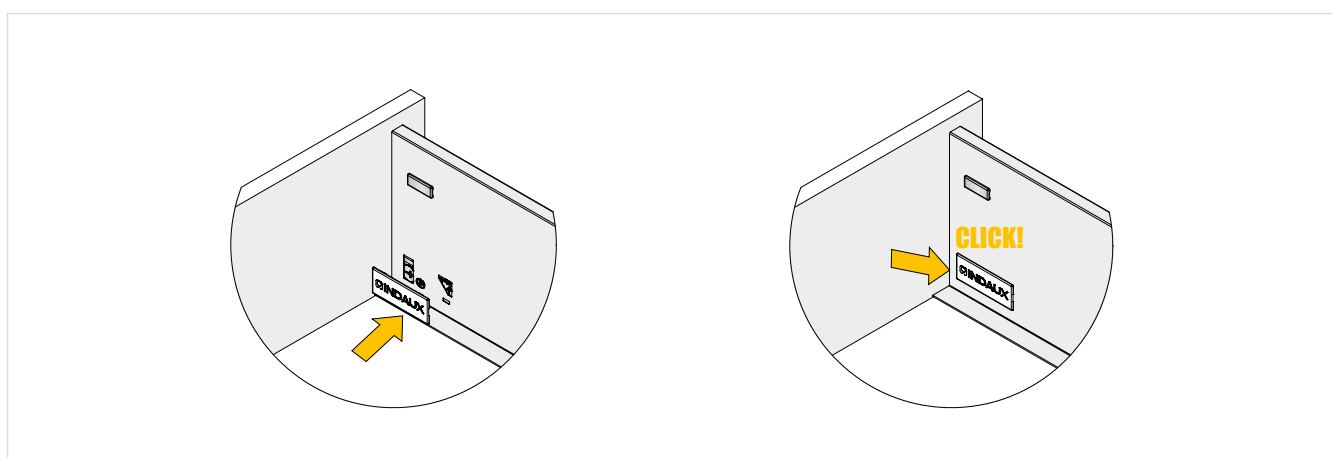


## DATOS TÉCNICOS

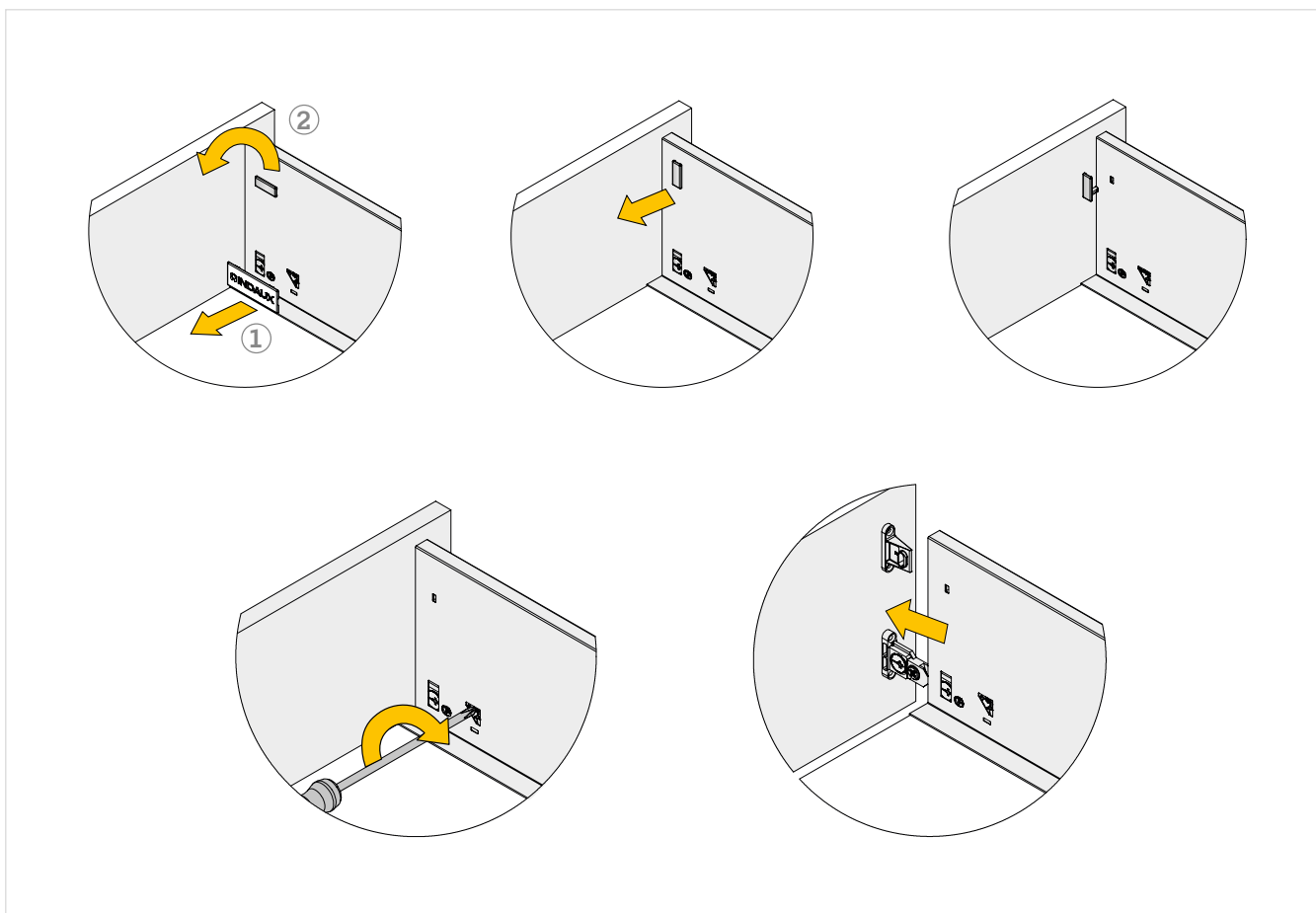
### ■ Montaje del frente



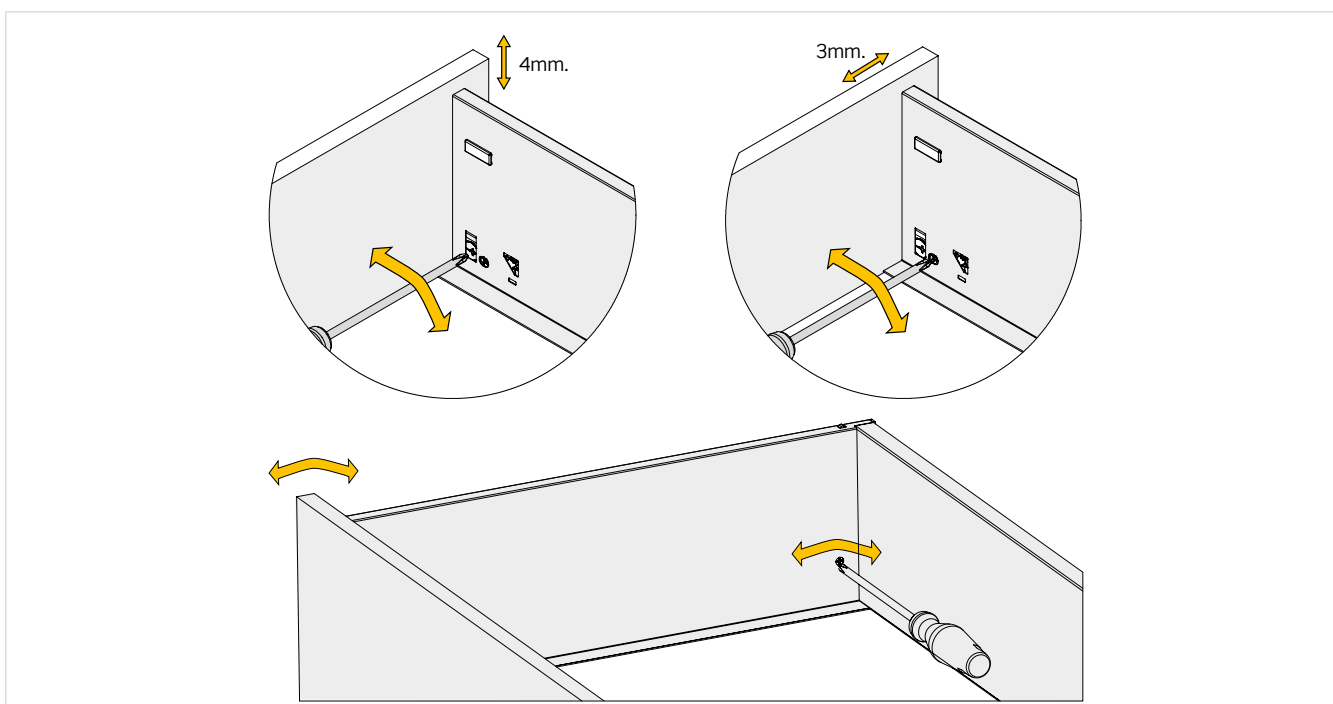
### ■ Montaje de la tapa embellecedora



■ Desmontaje del frente



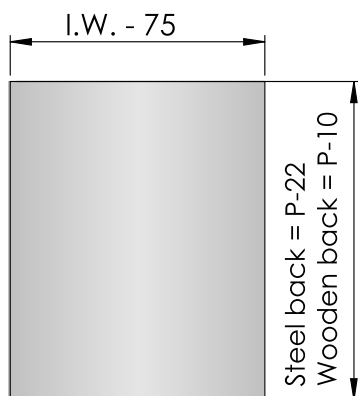
■ Regulación 3D



## DATOS TÉCNICOS

### ■ Dimensiones de la base

Dimensiones de la base



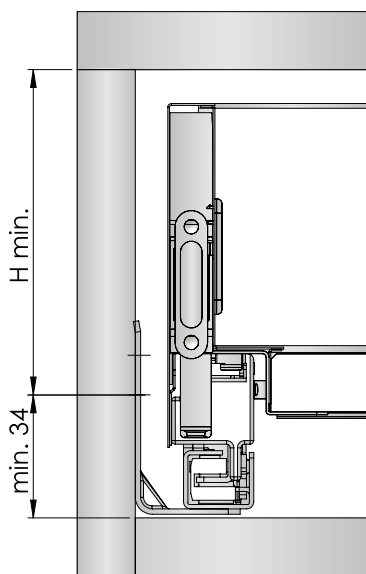
I.W. = Medida interior del módulo

Dimensiones de la trasera de madera



Altura cajón	A min.
H95	68
H127	100
H178	151
H210	183

Espacio necesario para un cajón estándar

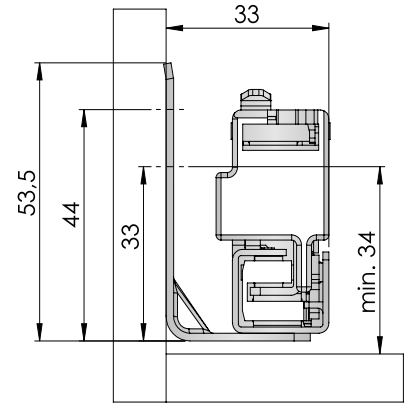
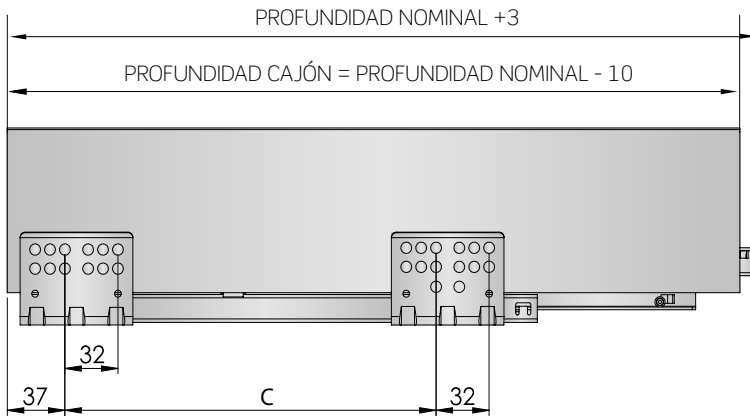


I.W. = Medida interior del módulo

Altura cajón	H min.
H95	83
H127	115*
H178	169*
H210	201*

\*Incluye el espacio adicional para el ajuste en inclinación.

■ Taladrado y posicionamiento para la corredera

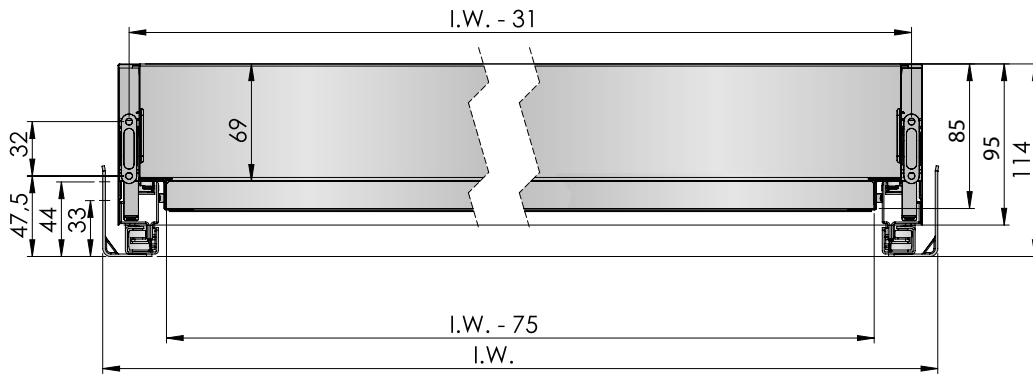


Profundidad nominal	Profundidad cajón (mm)	C (mm)
270	260	96
350	340	128
400	390	192
450	440	224
500	490	224
550	540	224
600	590	224
600	590	352

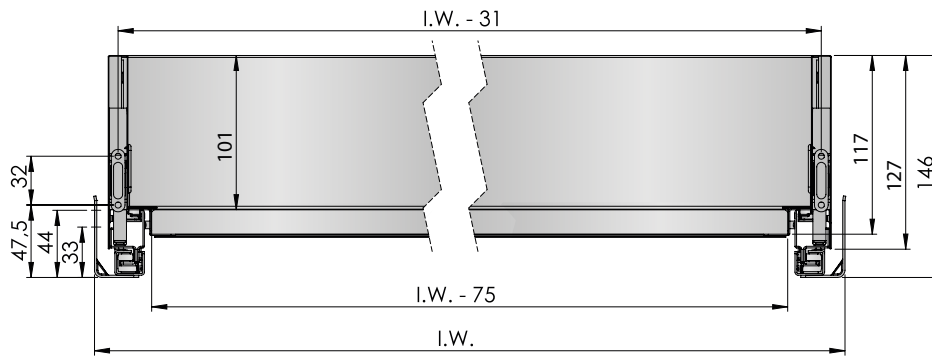


■ Taladrado del frente

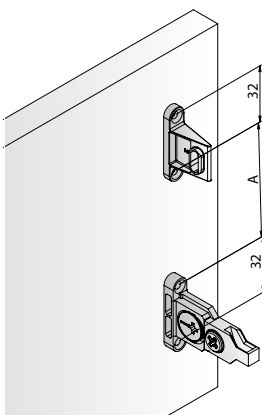
CAJÓN H95



CAJÓN H127



Taladrado enganche superior e inferior

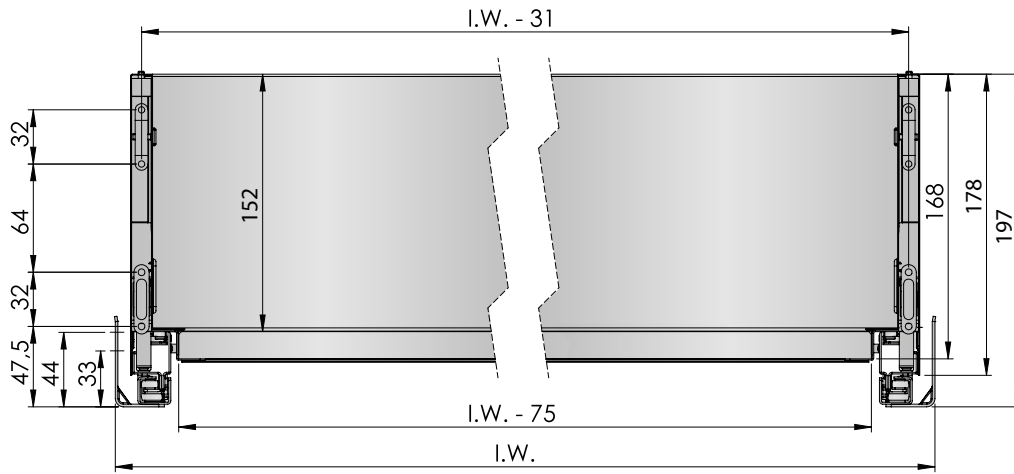


Taladrado enganche superior e inferior

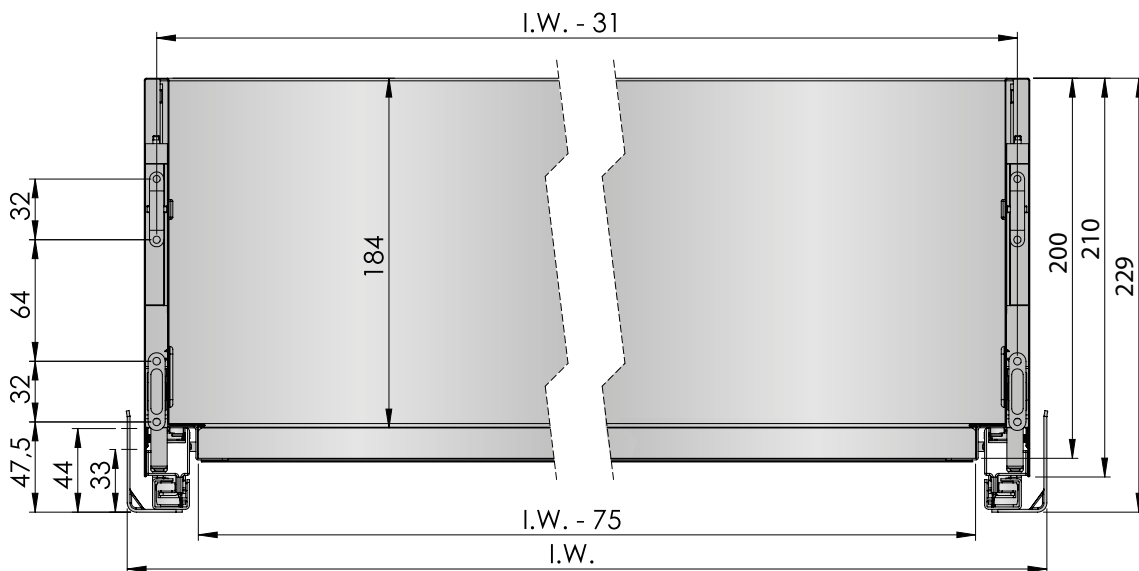
	A
H127	20
H178	64
H210	64

■ Taladrado del frente

CAJÓN H178

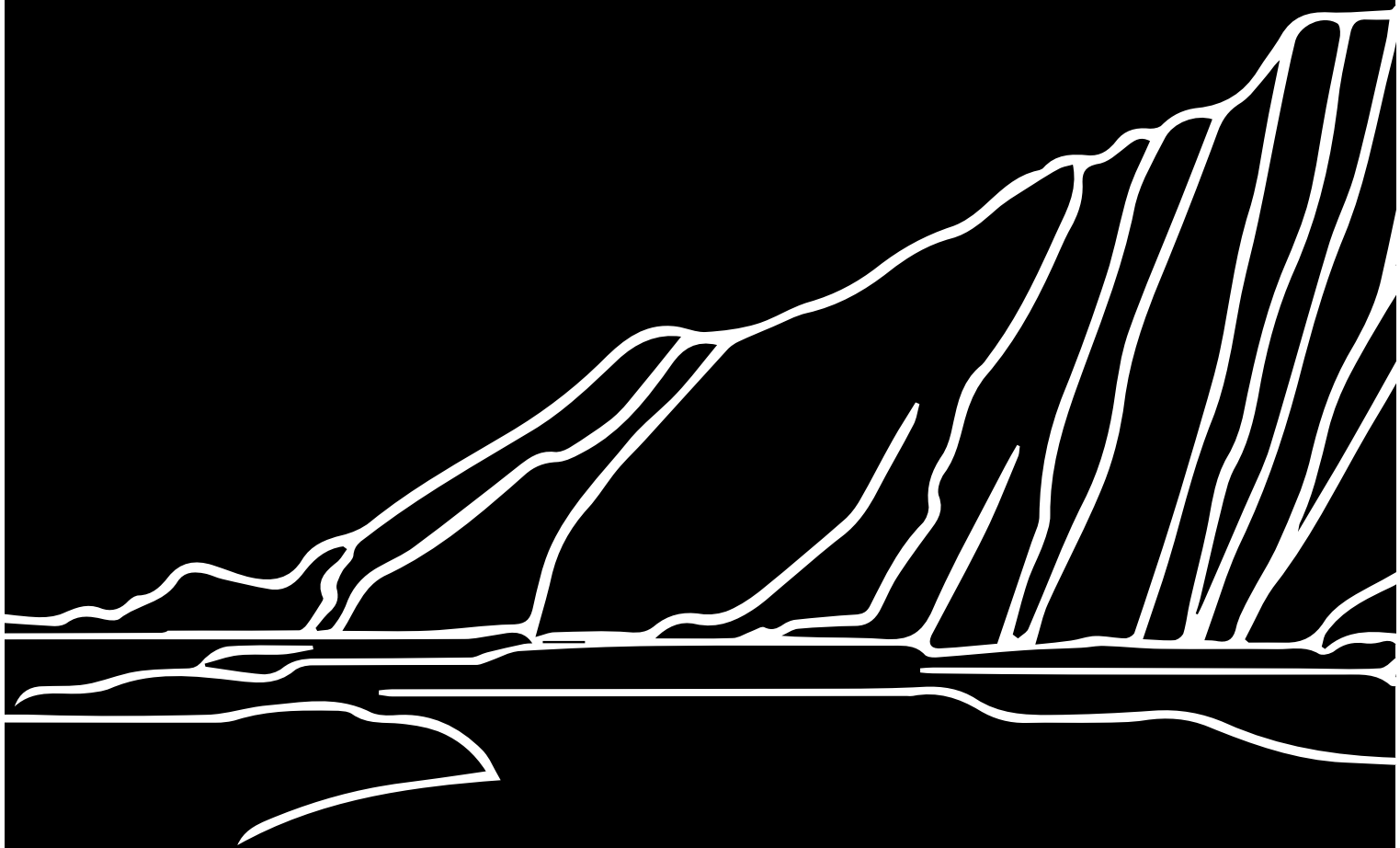


CAJÓN H210



**INDUSTRIAS AUXILIARES (INDAUX), S.A.U.**

San Prudencio, s/n  
20808 Getaria (Guipúzcoa)  
Apto. Correos 132  
20800 Zarautz (Guipúzcoa)  
ESPAÑA - SPAIN  
Telf. +34 943 140 300  
e-mail [indaux@indaux.com](mailto:indaux@indaux.com)



[www.indaux.com](http://www.indaux.com)

