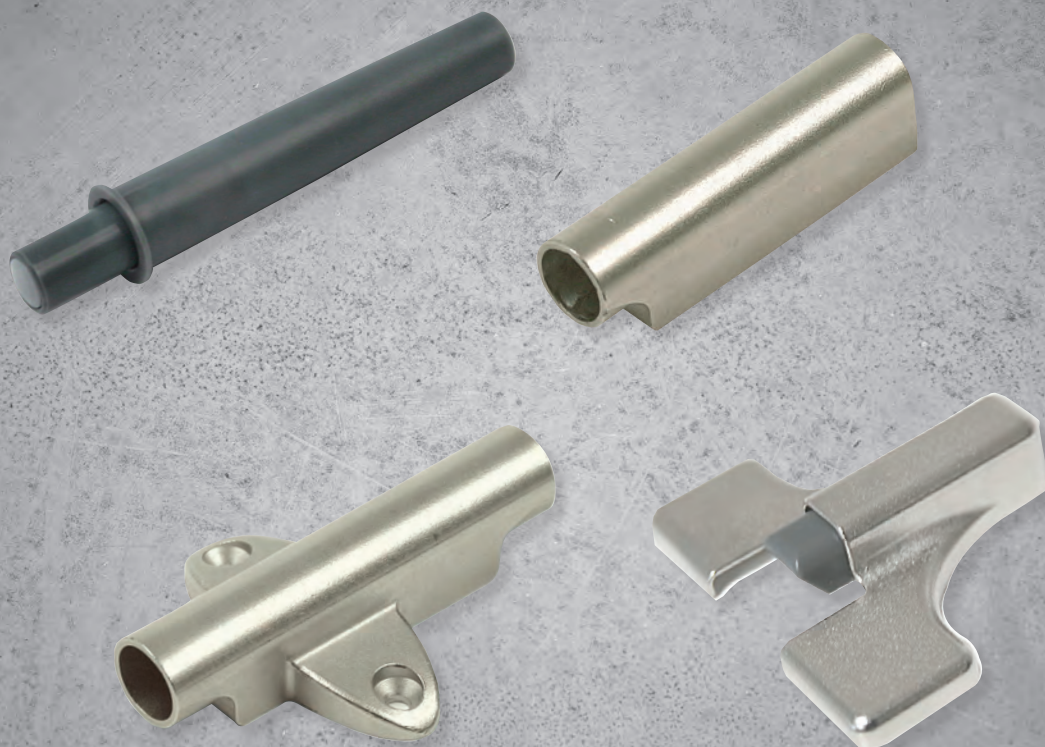


AMORTIGUADORES

Nueva gama de amortiguadores INDAmatic para puertas o frentes de cajón, que cierran así de forma fácil y silenciosa, sin golpes o rebotes. diferentes versiones para adaptarse a distintos mecanizados y montajes: amortiguadores embutidos, sobrepuestos y adaptables a la propia cazoleta de la bisagra. Adecuados tanto para mueble de cocina como de hogar.



INDA~~matic~~


1 AMORTIGUADORES INDEPENDIENTES

■ **Embutidos**

Amortiguador INDAmatic

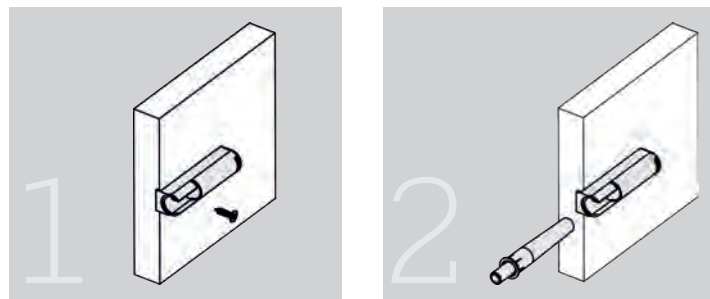
Gris	RAL 7043	213.400.143		100
------	----------	-------------	---	-----

Base tirafondo para amortiguador

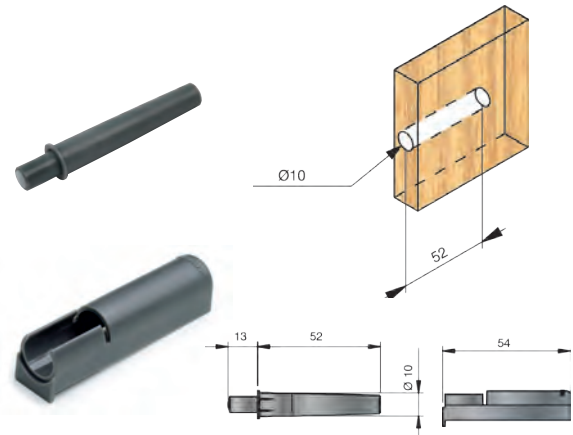
Gris	RAL 7043	213.700.141		100
------	----------	-------------	---	-----

Se recomienda el tirafondo Ø3x12 pozi Ref. 982.112.036

Montaje



INDAmatic



La base dispone de una pestaña para el posicionamiento en el canto del mueble. Fijar el tirafondo de Ø3x12 y a continuación introducir frontalmente el amortiguador.

■ **Sobrepuestos**

Base S/32 para amortiguador

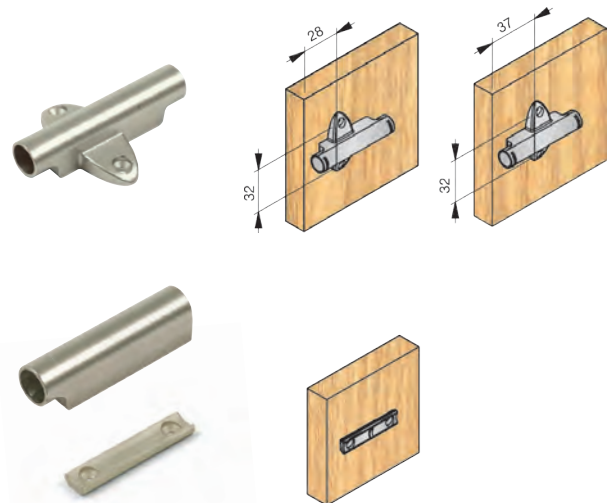
Zamak niquelado	213.500.066		100
-----------------	-------------	---	-----

Base reversible: Esta base es válida para posicionar el primer taladro a 28 ó 37 mm.

Cuerpo y Base para amortiguador

Zamak niquelado	213.600.063		100
-----------------	-------------	---	-----

Cada ref. se compone de 1 cuerpo y 1 base.



2 AMORTIGUADORES PARA BISAGRAS MESUCO

Esta solución toma como punto de partida las bisagras MESUCO de Indaux, a las que se incorpora el amortiguador en la cazoleta, para no restar espacio al interior del mueble. El amortiguador, que se acopla fácilmente a la bisagra, se adapta al peso, tamaño de las puertas y a la velocidad de cierre.

INDAmatic para cazoleta de bisagra

		A:48, B:6	A:52, B:5.5	
Mesuco 143 Rapid	Zamak niquelado	197.805.064	197.806.066	125
Mesuco 131X	Zamak niquelado	197.835.061	197.836.064	


INDAmatic



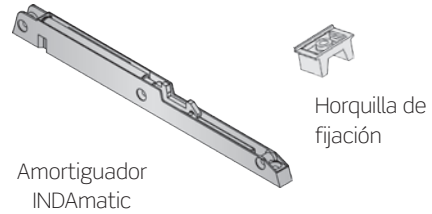
3 AMORTIGUADORES PARA CAJÓN DE MADERA

■ Conjunto INDAmatic para CISNE-17 y CISNE-27 sin freno

Conjunto amortiguador + horquilla para CISNE.


Gris CDP	197.900.102	 50
----------	-------------	--

Cada referencia se compone de 1 amortiguador y 1 horquilla.

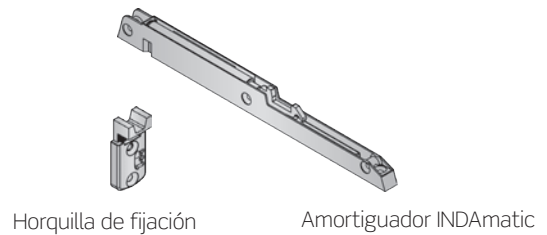


■ CONJUNTO GACELA INDAmatic UNIVERSAL

Conjunto amortiguador + horquilla para GACELA y GACELA-X.

Gris CDP	197.980.101	 50
----------	-------------	--

Cada referencia se compone de 1 amortiguador y 1 horquilla.



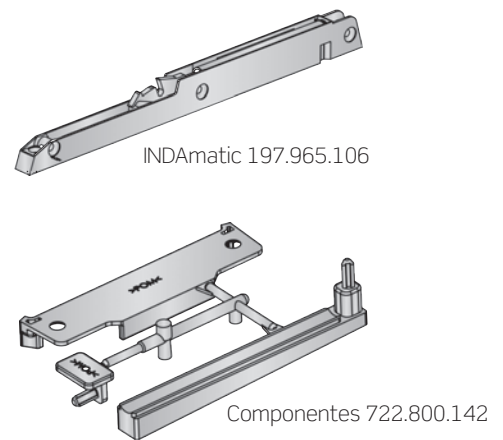
■ CONJUNTO GACELA INDAmatic UNIVERSAL, MONTAJE RÁPIDO

Nuevo sistema de amortiguación universal para cajón de madera que puede utilizarse con cualquier corredera tipo GACELA. En este sistema el dispositivo INDAmatic se coloca en una posición más adelantada, lo que sobre todo redundará en un montaje más rápido y sencillo, sin necesidad de medir y puntear previamente.

Conjunto amortiguador para GACELA.

RAL 7043	722.820.140	 20
----------	-------------	--


Cada referencia se compone de 20 amortiguadores, 20 conjuntos de componentes y una hoja con instrucciones de montaje.



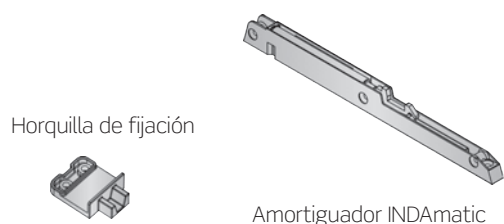
4 AMORTIGUADORES PARA CAJÓN METÁLICO SUPRA

■ SUPRA INDAmatic independiente

Conjunto amortiguador + horquilla para SUPRA.

Blanco	RAL 9001	194.800.001	 50
Gris	RAL 7040	194.800.314	

Cada referencia se compone de 1 amortiguador y 1 horquilla.

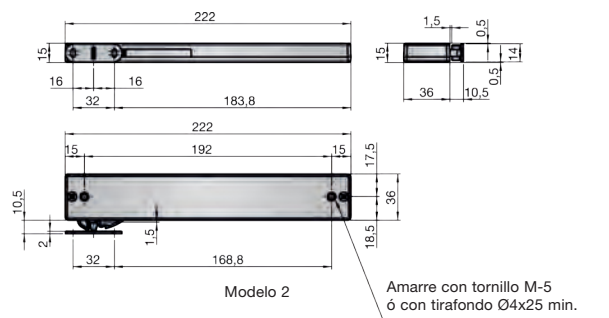
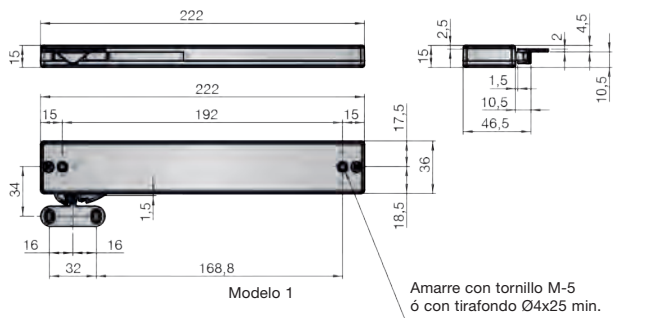
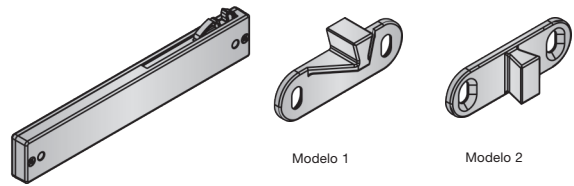


5 AMORTIGUADORES PARA PUERTAS CORREDERAS

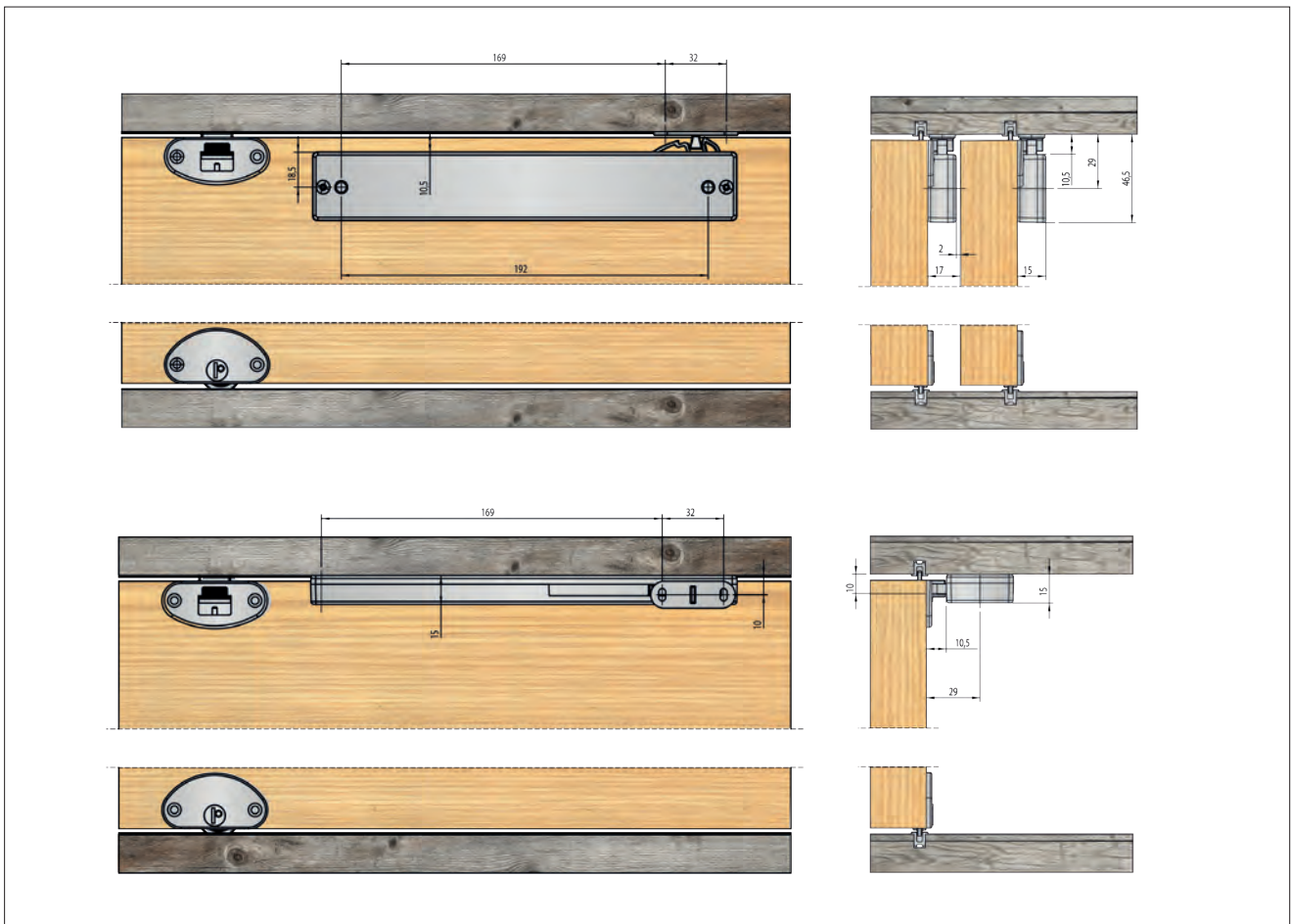
Conjunto INDAmatic para puertas correderas.

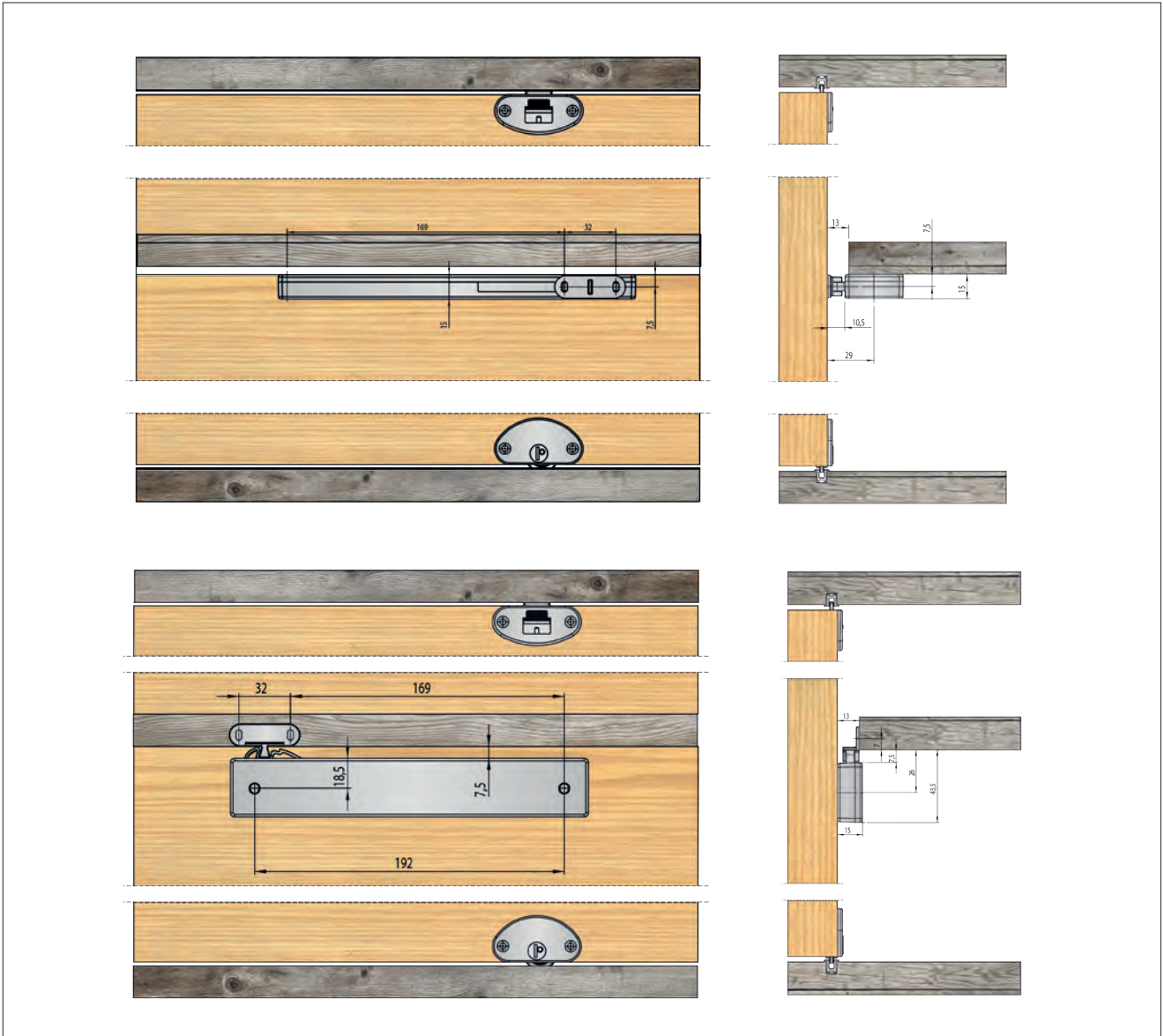
Conjunto modelo 1	198.910.003	20
Conjunto modelo 2	198.911.005	

Cada conjunto se compone de 1 INDAmatic y 1 activador



Ejemplos de aplicación





INDAmatic para mamparas de ducha



INDAmatic para mamparas de ducha

197.525.101

100

