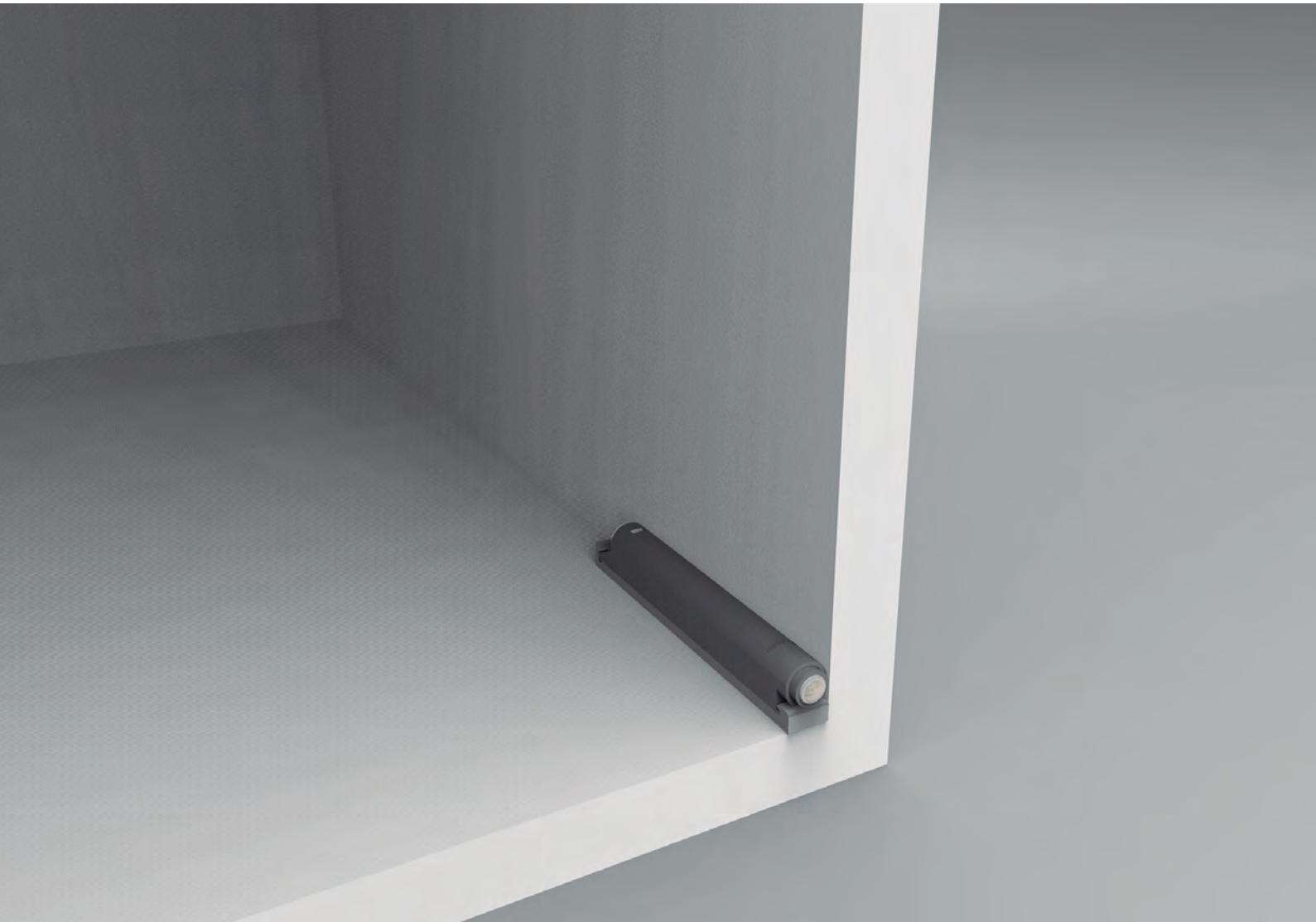


IMPULSE

Pulsador retenedor

- > Con una ligera presión, permite la apertura de los muebles sin tiradores.
- > La versión embutida se ofrece con dos fuerzas de apertura diferentes según el efecto a conseguir o el tipo de mueble.
- > La versión de imán en combinación con la bisagra MESUCO 143 de apertura inversa permite retener las puertas perfectamente cerradas, al tiempo que ofrece una apertura total de la puerta con una simple pulsación.





IMPULSE

Pulsador retenedor

- > Con una ligera presión, permite la apertura de los muebles sin tiradores.
- > Versión embutida en el canto del mueble o sobrepuesta con un completo programa de bases.
- > La versión embutida se ofrece con dos fuerzas de apertura diferentes según el efecto a conseguir o el tipo de mueble.
- > Para su uso en la apertura de frentes de puertas y de cajones sin tiradores.
- > Los frentes se abren rápidamente en un ángulo agradable, permitiendo el acceso total al interior del mueble.
- > La versión de imán en combinación con la bisagra MESUCO 143 de apertura inversa permite retener las puertas perfectamente cerradas, al tiempo que ofrece una apertura total de la puerta con una simple pulsación.
- > IMPULSE no se puede combinar con la amortiguación INDAmatic, son funciones opuestas.

		Bisagras apertura normal	Bisagra MESUCO 143 Autoapertura	Correderas autocierre por gravedad	
Embutidos	Magnético	20mm	—	✓	
		40mm	—	✓	
	Con Tope	20mm	✓	✗	✓
		40mm	✓	✗	✓
Sobrepuestos con bases	Magnético	20mm	—	✓	
		40mm	—	✓	
	Con Tope	20mm	✓	✗	✓
		40mm	✓	✗	✓

El pulsador es incompatible con las correderas con cierre mecánico.

1	PROGRAMA DE PULSADORES Y DATOS TÉCNICOS	14
■	Pulsador embutido Ø10	14
■	Base pulsador embutido Ø10	15
■	Pulsador sobrepuesto	16
■	Base pulsador sobrepuesto	17

1 PROGRAMA DE PULSADORES


Embutido Ø10

Pulsador magnético Ø10 (1,5 Kg. de fuerza de apertura)

	Recorrido expulsión: 20 mm Longitud cuerpo: 55 mm (corto)	Recorrido expulsión: 40 mm Longitud cuerpo: 75 mm (largo)	
Blanco RAL 9001	217.320.003	217.340.001	800
Gris RAL 7043	217.320.316	217.340.314	

Cada ref. se compone de 1 pulsador.

Pulsador magnético Ø10 (2,25 Kg. de fuerza de apertura)


	Recorrido expulsión: 20 mm Longitud cuerpo: 55 mm (corto)	Recorrido expulsión: 40 mm Longitud cuerpo: 75 mm (largo)	
Blanco RAL 9001	217.420.000	217.440.005	800
Gris RAL 7035	217.420.081	217.440.086	
Gris RAL 7043	217.420.313	217.440.311	

Cada ref. se compone de 1 pulsador.


Pulsador Ø10 (1,5 Kg. de fuerza de apertura)

	Recorrido expulsión: 20 mm Longitud cuerpo: 55 mm (corto)	Recorrido expulsión: 40 mm Longitud cuerpo: 75 mm (largo)	
Blanco RAL 9001	215.218.006	215.238.004	800
Gris RAL 7035	215.218.080	215.238.085	
Gris RAL 7043	215.218.312	215.238.310	

Pulsador Ø10 (2,25 Kg. de fuerza de apertura)

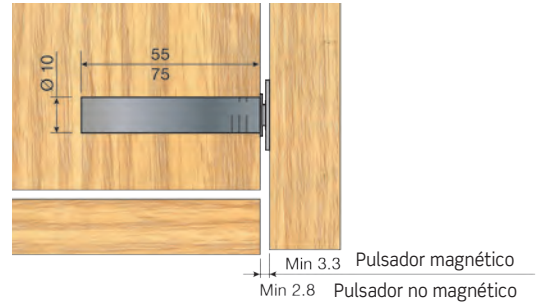
	Recorrido expulsión: 20 mm Longitud cuerpo: 55 mm (corto)	Recorrido expulsión: 40 mm Longitud cuerpo: 75 mm (largo)	
Blanco RAL 9001	215.518.004	215.838.000	800
Gris RAL 7035	215.518.085	215.838.081	
Gris RAL 7043	215.518.310	215.838.313	

Topes

		
Tope adhesivo	215.150.062	800
Tope m/tirafondos	215.000.063	


Tirafondos

		
Tirafondos Ø3x12 pozi	983.050.062	800

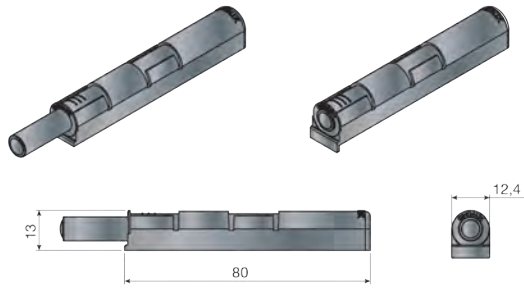


■ Base pulsador embutido Ø10

Base montaje tirafondos para pulsador embutido Ø10

		Sin tope frontal	Con tope frontal	
Blanco	RAL 9001	214.500.005	214.600.002	
Gris	RAL 7035	214.500.086	214.600.083	100
Gris	RAL 7043	214.500.145	214.600.142	

Se recomienda el tirafondo Ø3x12 pozi, ref. 982.112.036.



Montaje y regulación

Pulsador Ø10 corto

Pulsador Ø10 largo

Tope de fijación

1


2.1

.2

Regulación


■ Sobrepuesto

Pulsador magnético (1,5 Kg. de fuerza de apertura)


Recorrido expulsión		20mm.	40mm.	
Blanco	RAL 9001	217.520.004	217.540.002	800
Gris	RAL 7040	217.520.310	217.540.315	

Cada ref. se compone de 1 pulsador.

Pulsador (1,5 Kg. fuerza apertura)

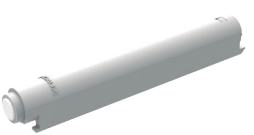
Recorrido expulsión		20mm.	40mm.	
Blanco	RAL 9001	217.120.002	217.140.000	800
Negro	RAL 9005	217.120.024	217.140.022	
Gris	RAL 7040	217.120.315	217.140.313	

Topes

Tipe			
Topo adhesivo		215.150.062	800
Topo m/tirafondos		215.000.063	

Tirafondos

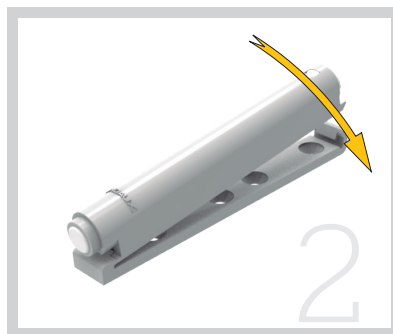
Tipe			
Tirafondos Ø3x12 pozi		983.050.062	800



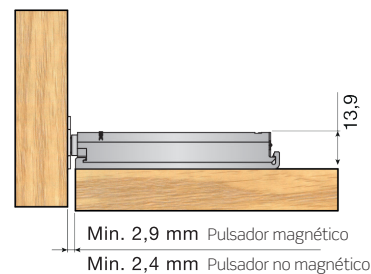
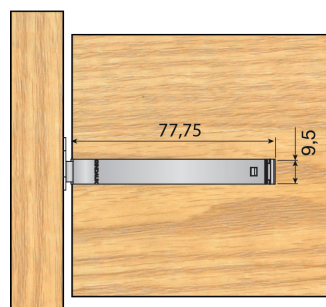
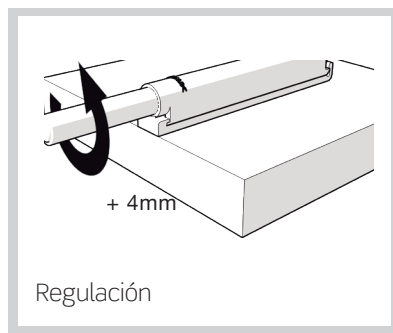
■ Montaje del pulsador en la base



Enclapar el cuerpo en la parte delantera de la base.



Presionar el cuerpo de la parte trasera de la base hasta fijarlo.



■ Bases pulsador sobrepuesto

Base montaje tirafondos con tope frontal



Blanco	RAL 9001	214.700.006	100
Negro	RAL 9005	214.700.021	
Gris	RAL 7040	214.700.312	



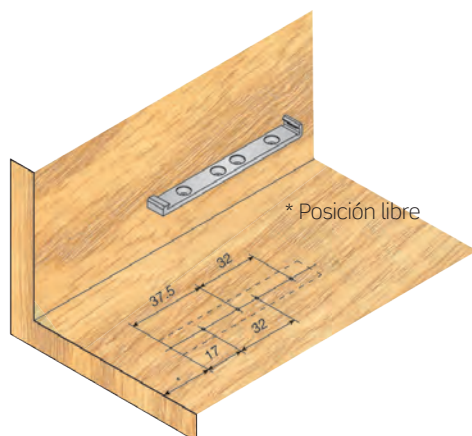
Base montaje tirafondos sin tope frontal



Blanco	RAL 9001	214.800.003	100
Negro	RAL 9005	214.800.025	
Gris	RAL 7040	214.800.316	



Base m/tirafondos sin tope frontal



Base m/tirafondos con tope frontal

