

# DELTA

## HERRAJE MULTIFUNCIONAL



## 1 HERRAJE MULTIFUNCIONAL DELTA

### Herraje para puertas elevables, abatibles y tapas

Zamak niquelado	810.000.063	100
-----------------	-------------	-----

### Escuadra de sujeción al costado

Distancia de taladrado				
Elevables y abatibles	Tapas			
28mm.	50mm.	810.328.061	200	

### Escuadra de sujeción al costado

Distancia de taladrado				
Elevables y abatibles	Tapas	M/tirafondos	M/Euro-screw	
37mm.	59mm.	810.237.062	810.737.060	200

### Escuadra de sujeción a la puerta

Tipo de puerta				
Madera		810.400.065		
Marco de aluminio		810.500.062	200	

### Bolsa de herrajes

	Montaje tirafondos	Montaje Euro-screw
	810.100.060	810.110.066

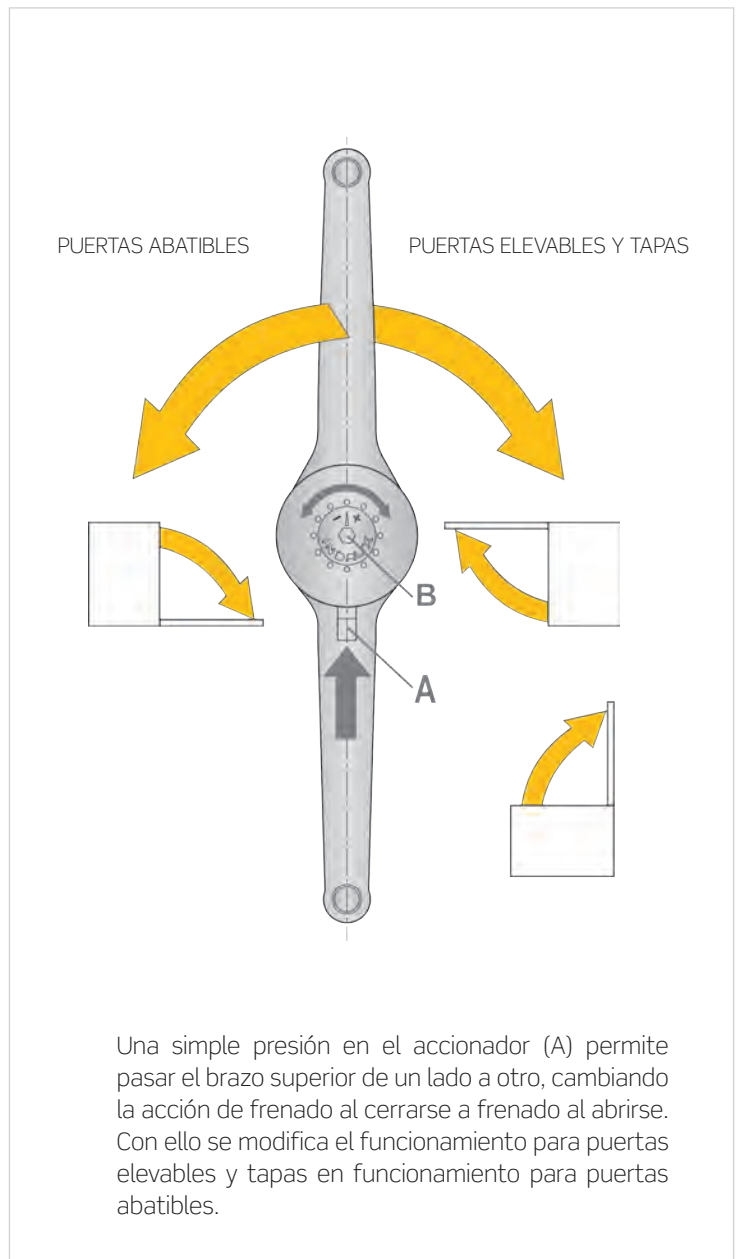
Se suministra en cajas de 50 bolsas conteniendo cada una 1 herraje para puertas elevables, abatibles y tapas, 1 escuadra de sujeción al costado a 37 mm., 1 escuadra para puerta de madera, 4 tirafondos de fijación (2 tirafondos y 2 euro screws en la versión montaje euro screw) y 1 hoja de montaje.



También es adaptable a puertas de cristal con marco de aluminio.

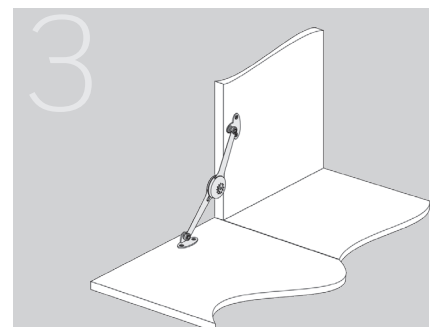
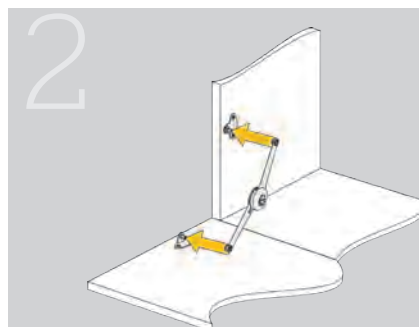
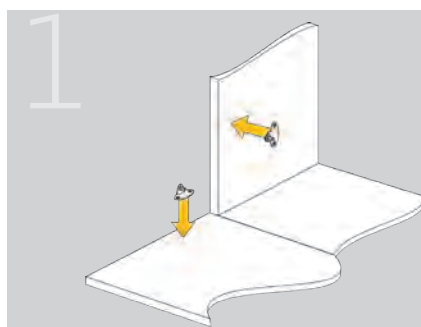
■ Configuración del herraje

En función de la regulación de la fuerza, con el tornillo Allen (B) de 4 mm, puede conseguirse desde un simple frenado en la caída hasta el posicionamiento intermedio de la puerta.

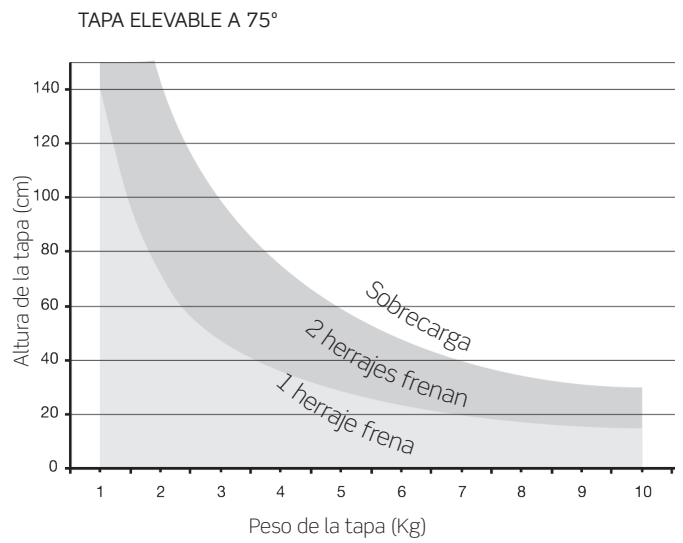
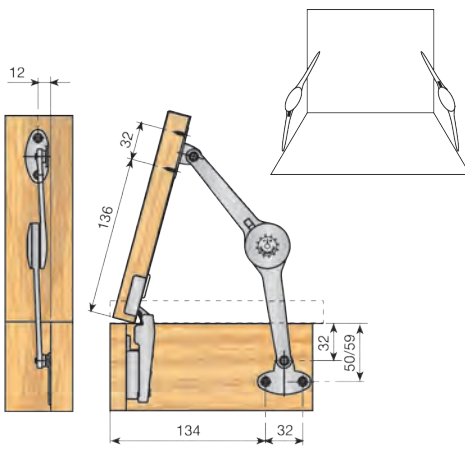
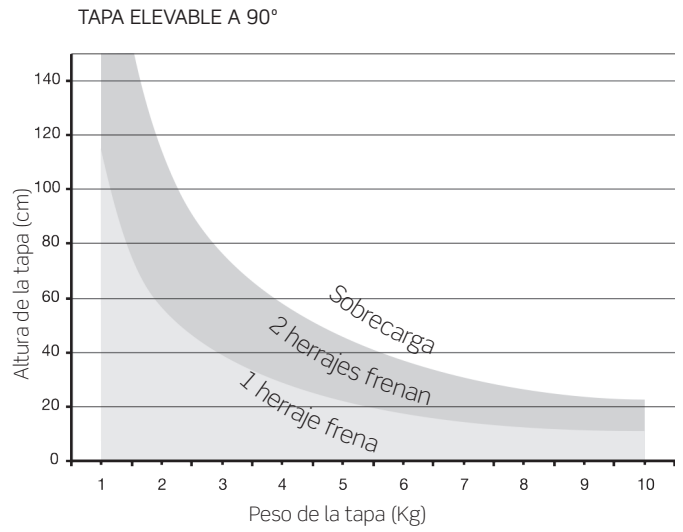
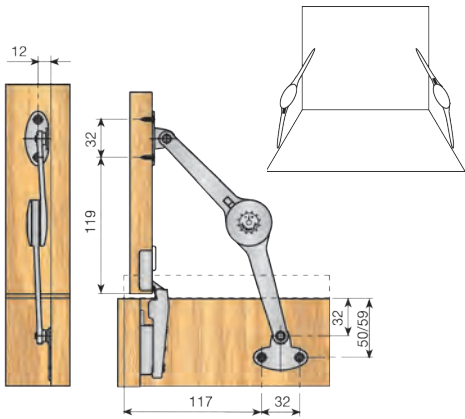


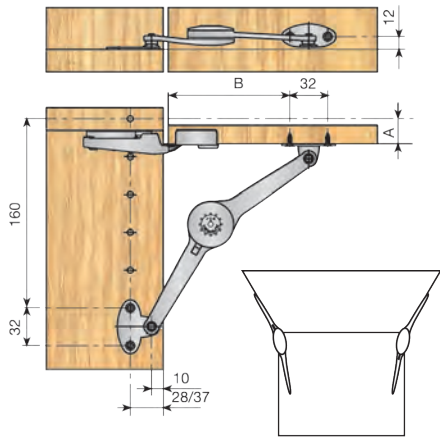
■ Montaje del herraje

El montaje del herraje es tremendamente sencillo, ya que una vez atornilladas las escuadras independientemente, el herraje se engancha en las mismas de forma manual, pudiendo por tanto suministrarse por separado.

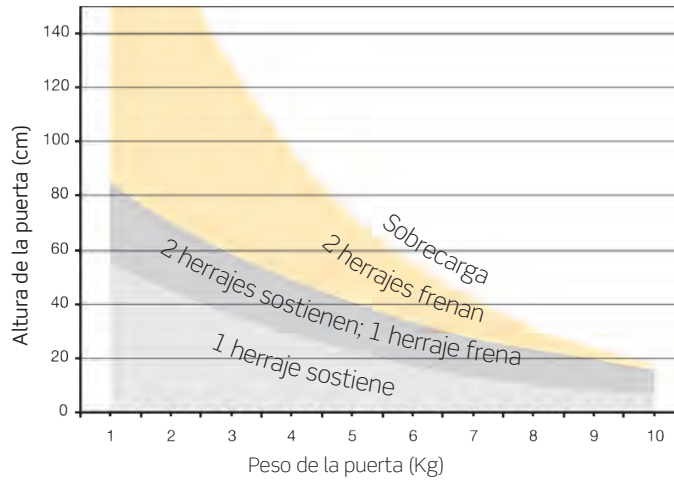


■ Datos técnicos

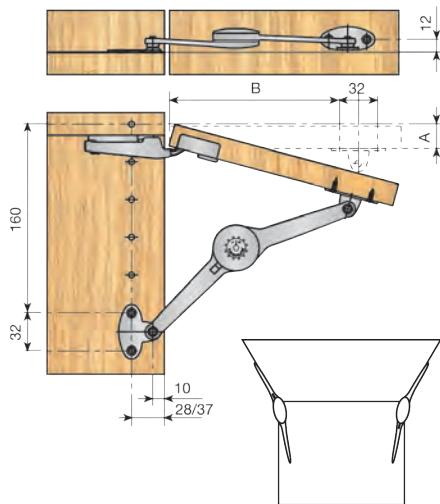




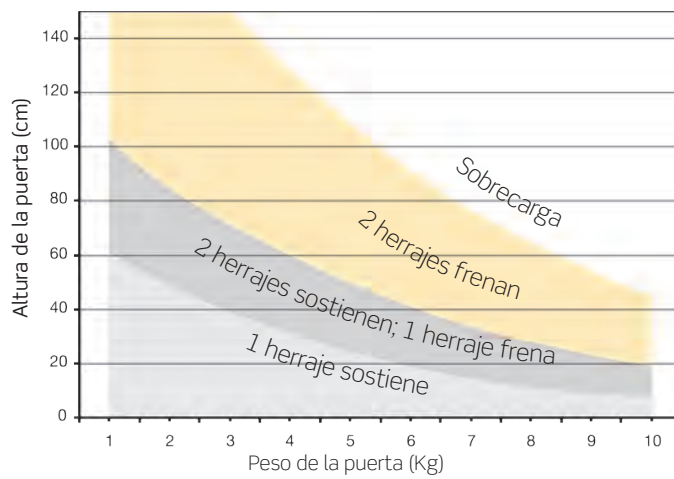
PUERTA ELEVABLE A 90°



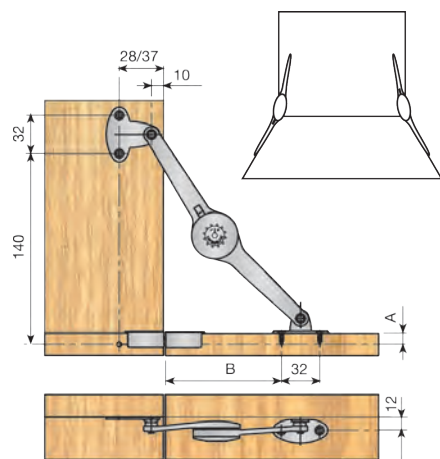
A	B
8	90
9	91
10	92
11	93
12	95
13	96
14	97
15	98
16	99
17	100
18	101
19	102
20	103
21	103
22	104
23	105
24	105
25	106



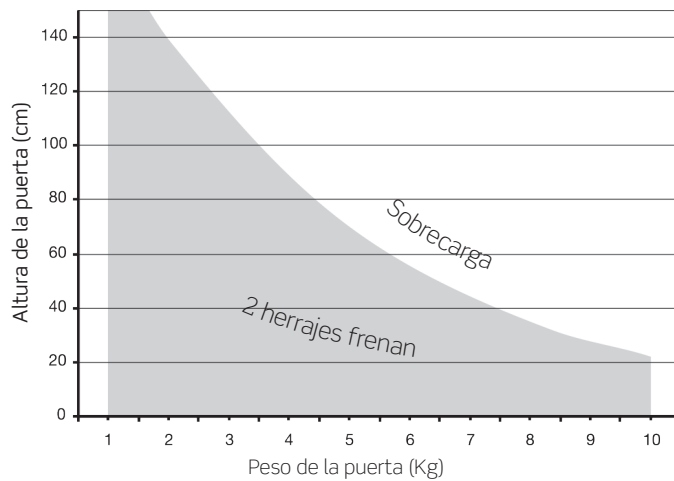
PUERTA ELEVABLE A 75°



A	B
8	132
9	133
10	134
11	135
12	137
13	138
14	139
15	140
16	141
17	142
18	143
19	143
20	144
21	144
22	145
23	146
24	146
25	147




PUERTA ABATIBLE



A	B
8	98
9	99
10	100
11	101
12	103
13	104
14	105
15	106
16	107
17	108
18	109
19	110
20	111
21	111
22	112
23	113
24	113
25	114

## 2 HERRAJE MULTIFUNCIONAL DELTA X3

### Herraje para puertas abatibles

Zamak niquelado	815.000.060		40
-----------------	-------------	---	----



### Escuadra de sujeción al costado

Distancia de taladrado			
Abatibles			
28mm.	810.328.061		200




### Escuadra de sujeción al costado

Distancia de taladrado			
Abatibles	M/tirafondos	M/Euro-screw	
37mm.	810.237.062	810.737.060	200




### Escuadra de sujeción a la puerta

Tipo de puerta			
Madera	810.400.065		
Marco de aluminio	810.500.062		200



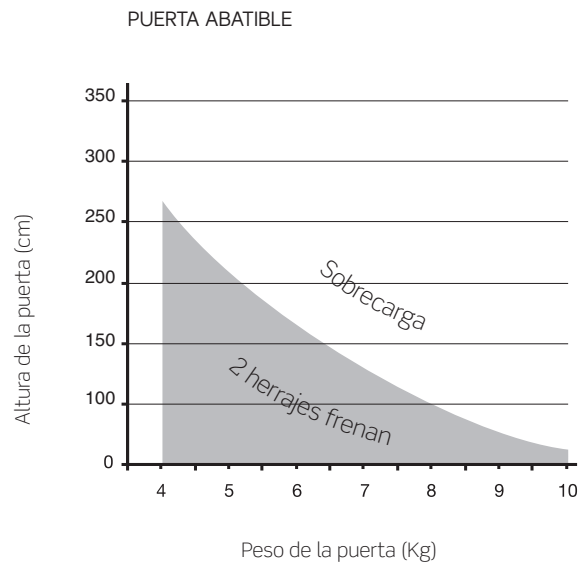
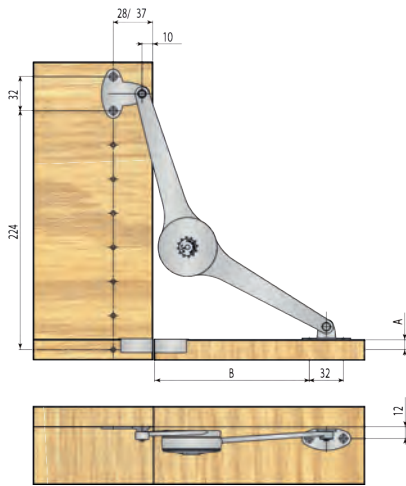
### Bolsa de herrajes

Montaje tirafondos	Montaje Euro-screw	
815.300.065	815.310.064	40

Se suministra en cajas de 40 bolsas conteniendo cada una 1 herraje para puertas elevables, abatibles y tapas, 1 escuadra de sujeción al costado a 37 mm., 1 escuadra para puerta de madera y 4 tirafondos de fijación (2 tirafondos y 2 euroscrews en la versión montaje euroscrew).



■ Datos técnicos



A	B
8	142
9	143
10	145
11	146
12	147
13	149
14	150
15	152
16	153
17	154
18	156
19	157
20	158
21	160
22	161
23	162
24	163
25	165

■ Montaje del herraje

El montaje del herraje es tremendamente sencillo, ya que una vez atornilladas las escuadras independientemente, el herraje se engancha en las mismas de forma manual, pudiendo por tanto suministrarse por separado.

