

HERRAJES PARA PUERTAS COLGANTES


Herrajes en aluminio y acero para puertas correderas colgantes.

1	MASTER LUX.....	466
<hr/>		
2	MASTER MAS.....	470
<hr/>		
3	SISTEMA-4.....	473
<hr/>		

1 MASTER LUX


El sistema de aluminio permite espesores de puerta de hasta 25-30-40-50mm. Para cada herraje dos medidas de distancia de la puerta al suelo 17 y 33mm.

Carril Superior

	Cortado a medida	Barra de 6m.	
Natural	707.000.501	707.060.502	6




Carril Superior Reforzado

	Cortado a medida	Barra de 6m.	
Natural	707.100.505	707.160.506	4




Carril Inferior

	Cortado a medida	Barra de 6m.	
Natural	707.300.506	707.360.500	4




Conjunto carril superior + carril inferior

	Cortado a medida	
Natural	707.200.502	1




Perfil guardapolvo para puerta exterior de 30mm.

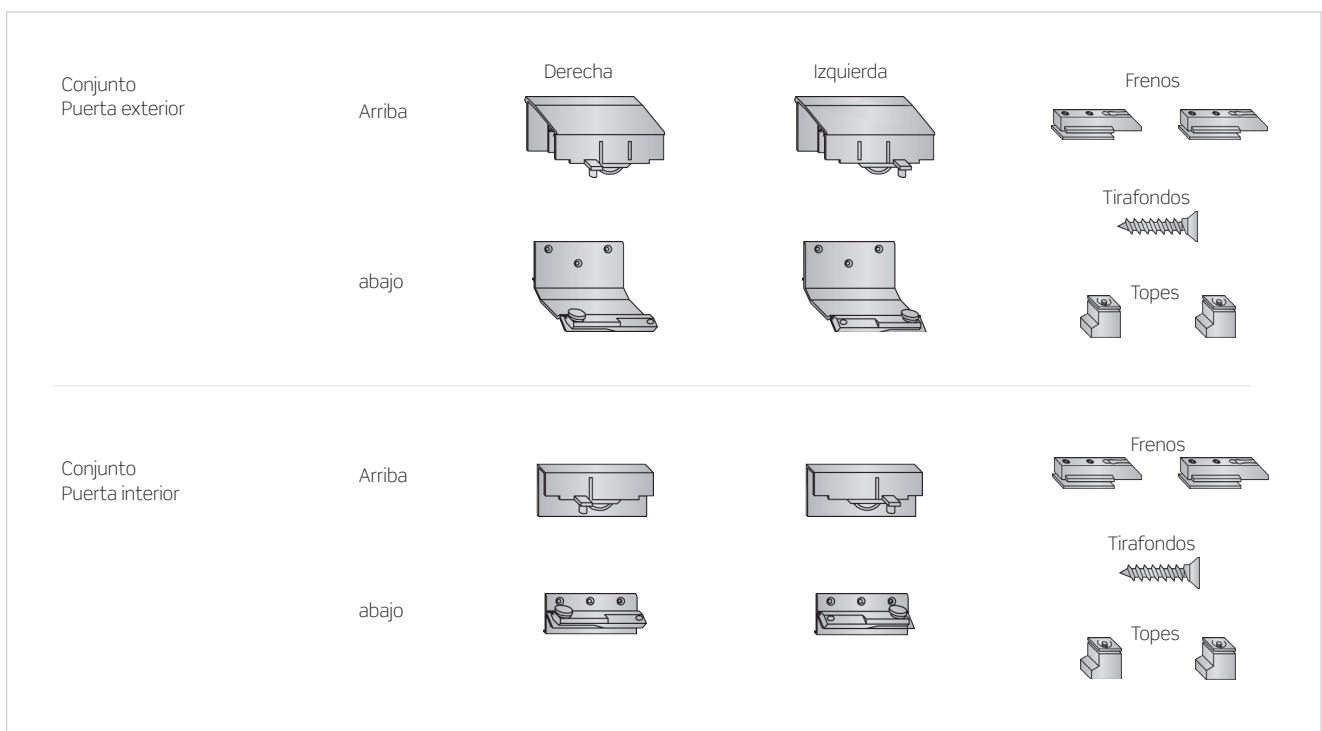
Longitud		
760	704.908.142	5
860	704.909.144	
960	704.910.146	
1060	704.911.141	



Conjunto de herrajes "MASTER LUX"

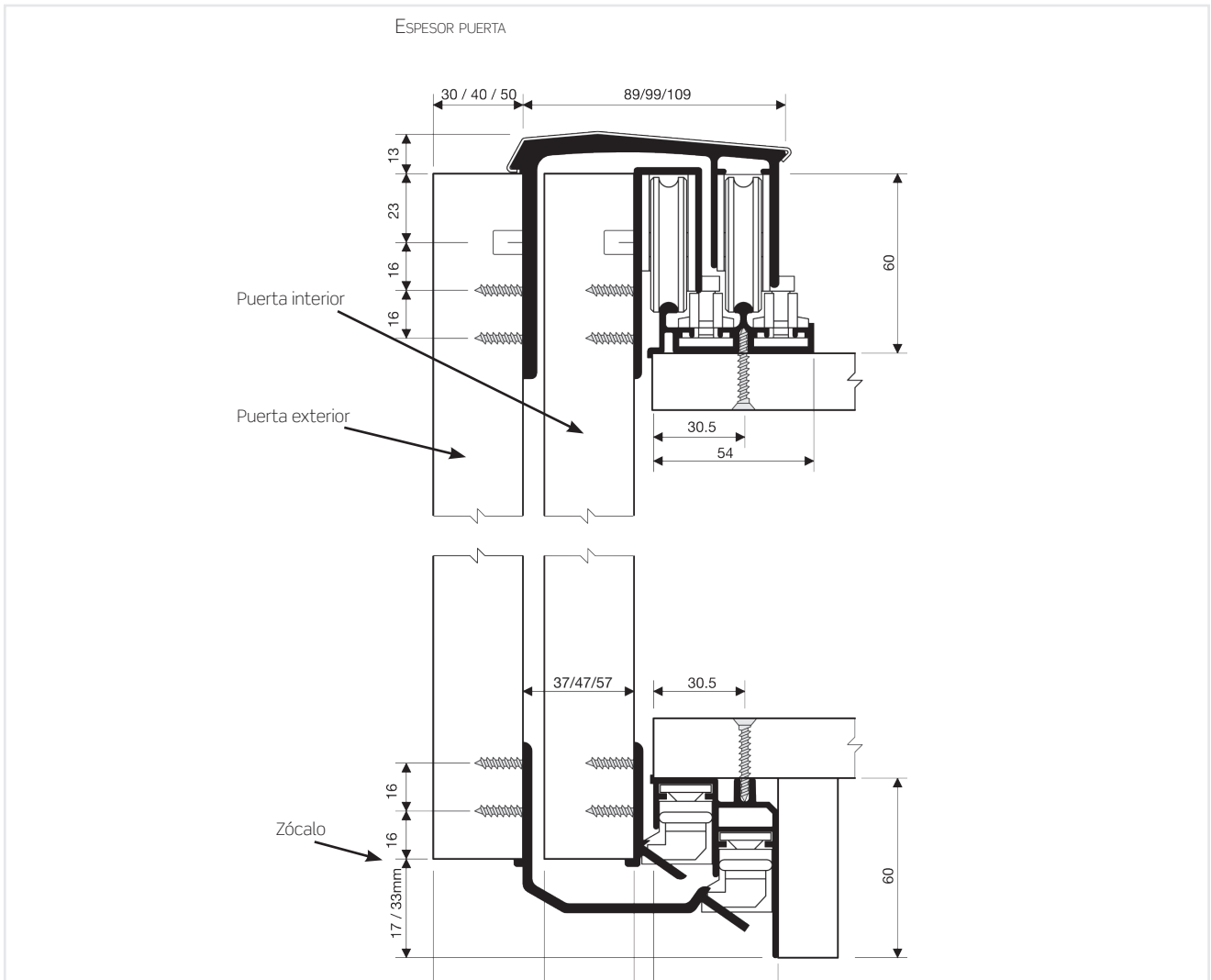
Carga	Zócalo	Puerta interior	Exterior 30mm.	Exterior 40mm.	Exterior 50mm.	
50Kg.	17mm.	706.900.106	706.800.102			1
	33mm.	705.100.104	705.000.100			
100Kg.	17mm.	706.910.105	706.810.101	706.840.105		
	33mm.	705.110.103	705.010.106		706.850.104	

Contiene los carros superiores, inferiores, frenos, topes y tirafondos de amarre Ø 3,9 x 13 necesarios para una puerta.

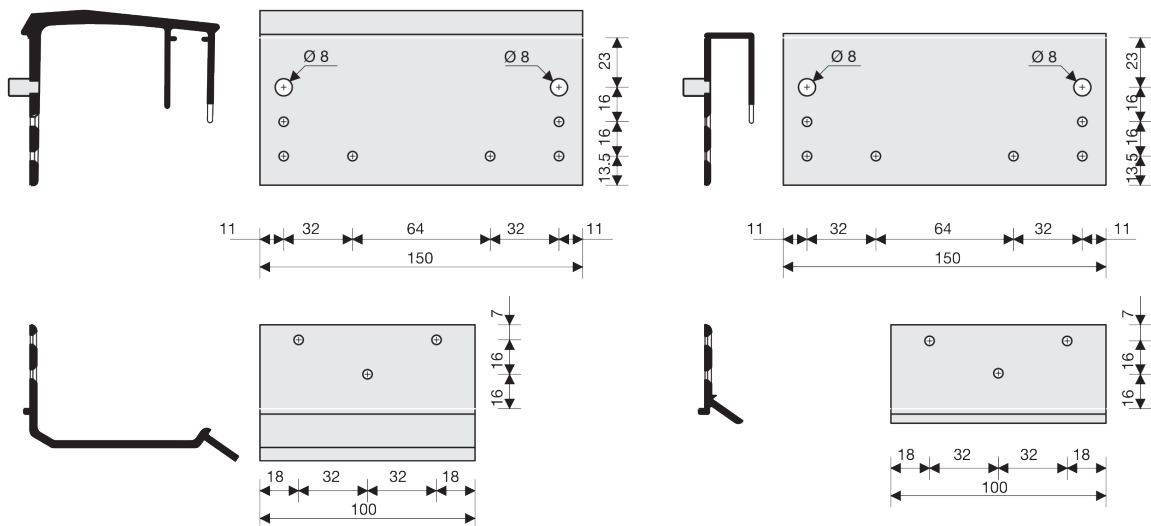


■ Datos Técnicos

Esquema de montaje



Esquema de taladrado



■ Datos Técnicos

Montaje

Antes de proceder al montaje de los carriles es necesario introducir tanto los frenos superiores como los topes inferiores. (esquema n°1,n°2)

Los carriles se atornillan desde el interior del mueble.

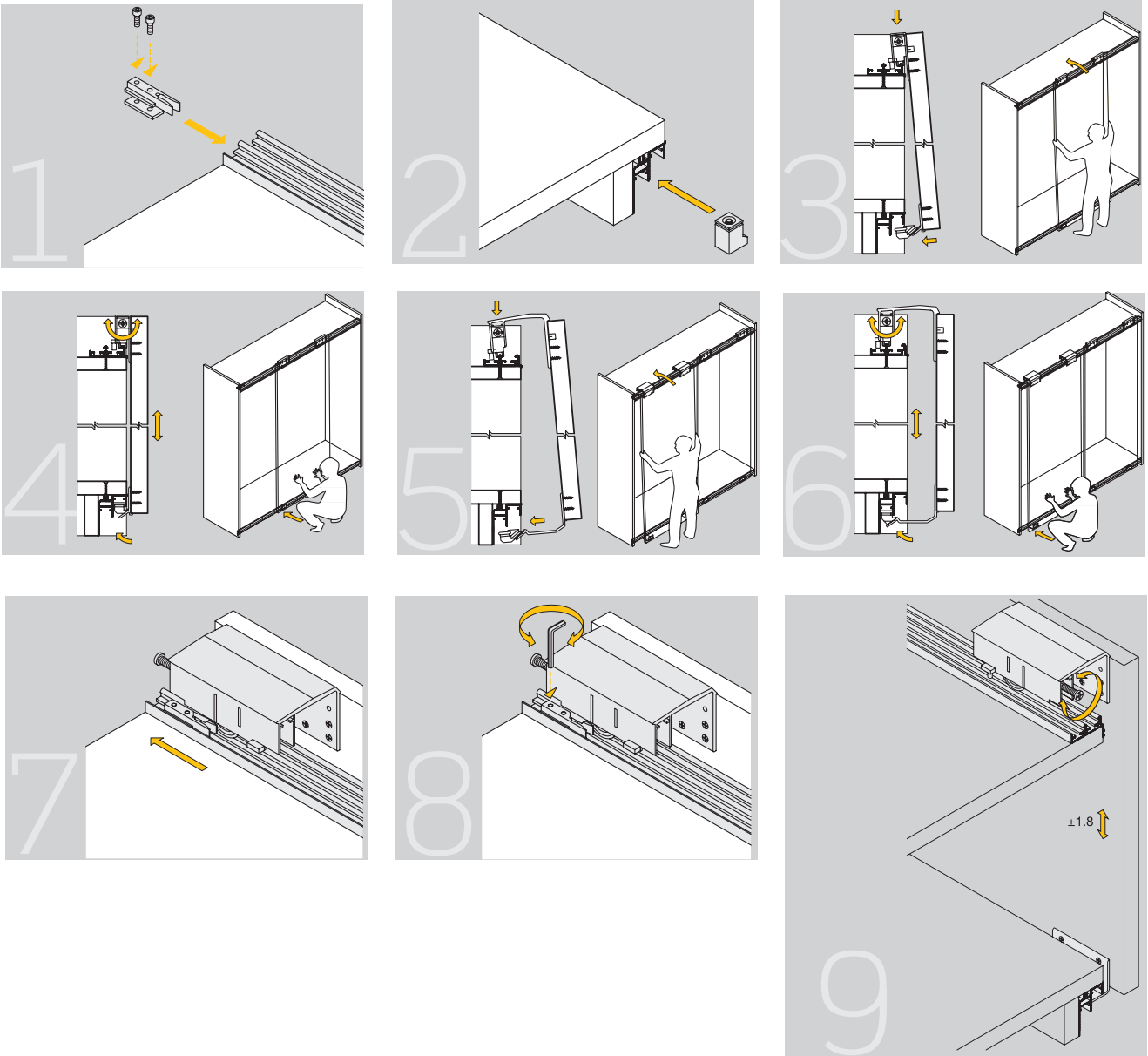
Primero se colocan las puertas interiores y luego las exteriores.

El montaje de las puertas se realiza colocando las mismas en el carril superior y posteriormente empujándolas ligeramente consiguiendo que el herraje se introduzca en el carril inferior. (n°3,n°5)

La altura de las puertas se regula desde el lateral de las mismas. (n°4,n°6)

Una vez montadas y colocadas las puertas fijar las posiciones de los frenos y topes. (n°8)

El proceso de desmontaje de las puertas es inverso al de montaje, primero hay que liberar el herraje inferior para posteriormente elevar la puerta hasta extraerla.



2 MASTER MAS

El sistema de aluminio permite espesores de puerta de hasta 25-30-40-50mm. Para cada herraje dos medidas de distancia de la puerta al suelo 17 y 33mm.



Carril Superior

	Cortado a medida	Barra de 6m.	
Natural	707.000.501	707.060.502	6



Carril Superior Reforzado

	Cortado a medida	Barra de 6m.	
Natural	707.100.505	707.160.506	4



Carril Inferior

	Cortado a medida	Barra de 6m.	
Natural	707.300.506	707.360.500	4



Conjunto carril superior + carril inferior igual Ø16

	Cortado a medida	
Natural	707.200.502	1



Perfil guardapolvo para puerta exterior de 30mm.

Longitud		
760	704.908.142	5
860	704.909.144	
960	704.910.146	
1060	704.911.141	



Conjunto de herrajes MASTER MAS

Carga	Zócalo	Puerta interior	Exterior 30mm.	Exterior 40mm.	Exterior 50mm.	
50Kg.	17mm.	705.157.106	705.057.102			1
	33mm.	705.150.106	705.050.102			
100Kg.	17mm.	705.167.105	705.067.101	703.840.174		
	33mm.	705.160.105	705.060.101	701.740.174	703.850.335	

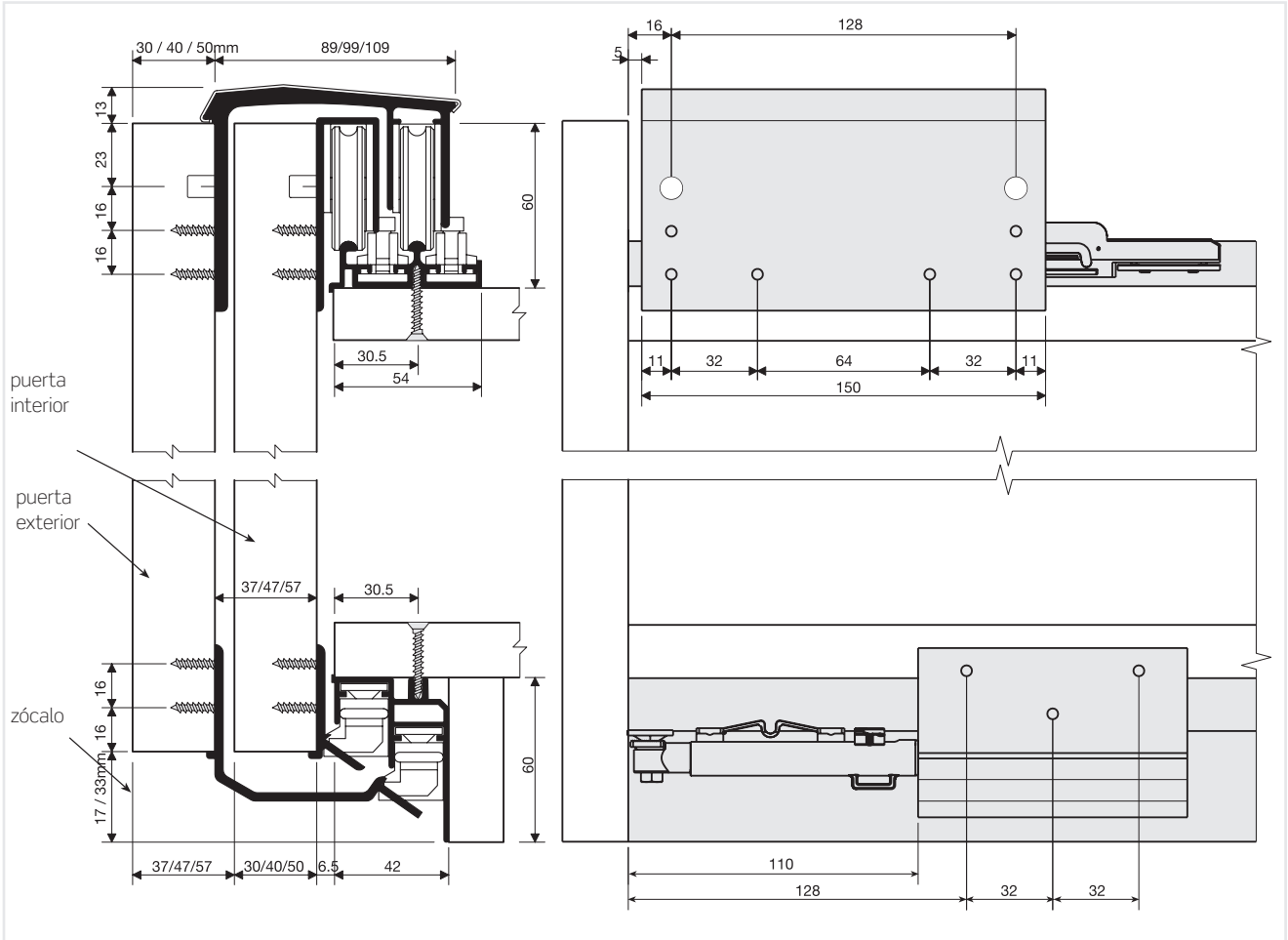
Contiene los carros superiores, inferiores, autocierre superior, amortiguador inferior y 18 tirafondos de amarre Ø3,9 x 13 necesarios para una puerta.

Conjunto Puerta exterior		Derecha	Izquierda	Amortiguador autocierre superior
	Arriba			
	abajo			
Conjunto Puerta interior				Freno inferior
	Arriba			
	abajo			

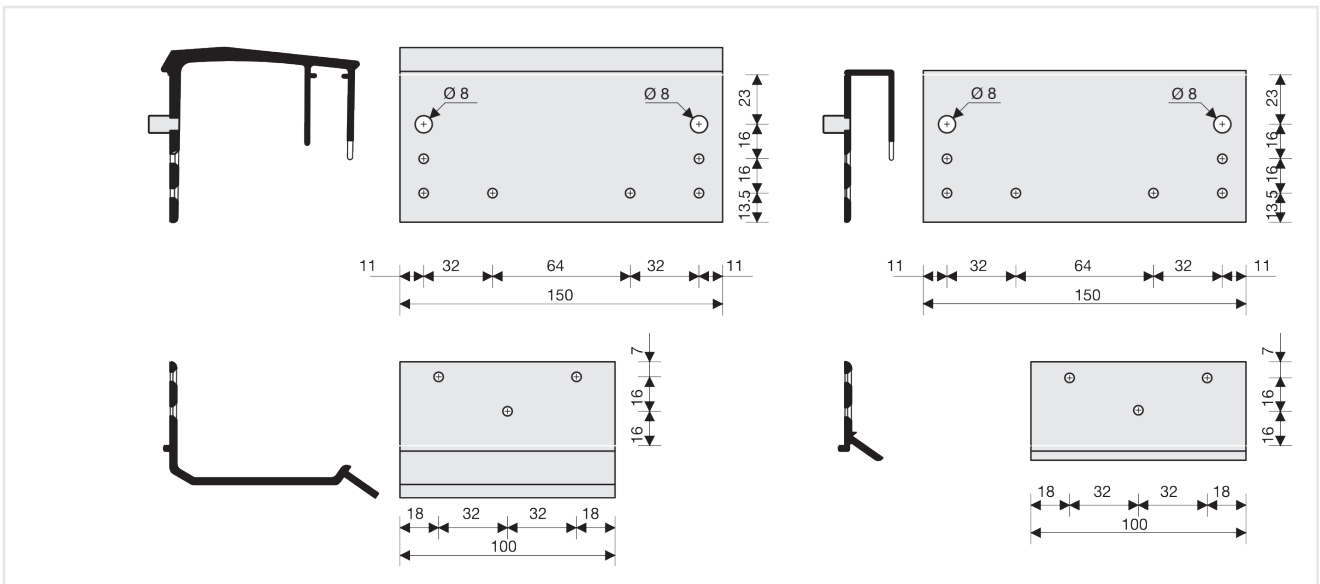
■ Datos Técnicos



Esquema de montaje



Esquema de taladrado



■ Datos Técnicos

Montaje



Montar el carril superior. Introducir el sistema de autocierre INDAmatic poniendo los tornillos hacia el centro del mueble. (esquema nº1)

Fijar el autocierre en la posición deseada. (nº2)

Introducir el freno inferior poniendo los tornillos hacia el exterior del mueble. (nº3)

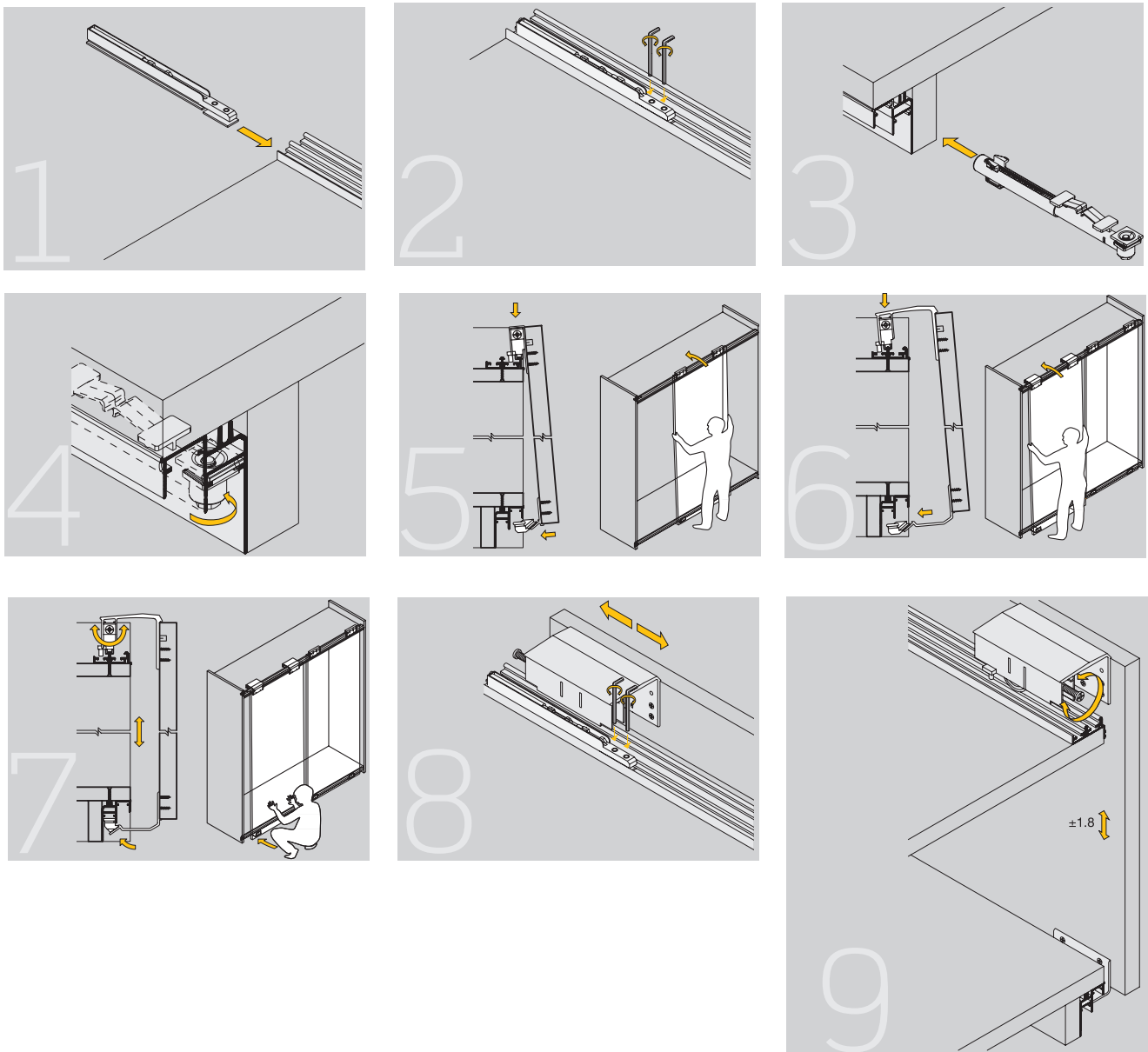
Posicionar y fijar el freno inferior. (nº4)

El montaje de las puertas se realiza colocando las mismas en el carril superior y posteriormente empujándolas ligeramente consiguiendo que el herraje se introduzca en el carril inferior. (nº5,nº6)

La altura de las puertas se regula desde el lateral de las mismas. (nº7)

Una vez montadas y colocadas las puertas, accionar el dispositivo de cierre, cerrando y abriendo la puerta. (nº8)

El proceso de desmontaje de las puertas es inverso al de montaje, primero hay que liberar el herraje inferior para posteriormente elevar la puerta hasta extraerla.



SISTEMA-4

Herrajes para puertas colgantes


El SISTEMA-4 aporta funcionalidad, calidad y diseño al armario, además de un cierre suave en todo su recorrido gracias a INDAmatic. Dispone de un montaje simplificado al máximo y una amplia gama de acabados.



1 CARRILES

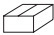
Para puertas de hasta 30mm. de espesor. El herraje soporta un peso máximo de puerta de 75 Kg. La medida de la puerta al suelo es de 35mm.

Carril Superior

	Cortado a medida	Barra de 6m.	
Natural	707.000.501	707.060.502	8




Carril Superior Reforzado

	Cortado a medida	Barra de 6m.	
Natural	707.100.505	707.160.506	4



Carril Inferior

	Cortado a medida	Barra de 6m.	
Natural	707.300.506	707.360.500	4



Conjunto carril superior + carril inferior

	Cortado a medida	
Natural	707.200.502	1

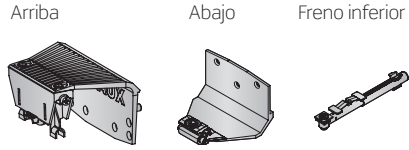


Bolsas De Herrajes

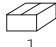
Bolsa herrajes puerta exterior

700.795.034  1

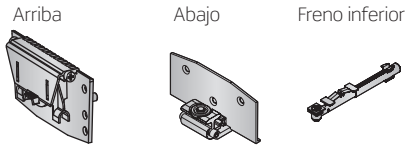
Contiene 2 carros superiores, 2 carros inferiores, 2 frenos inferiores y los tirafondos de amarre necesarios para una puerta.




Bolsa herrajes puerta interior

700.785.035  1

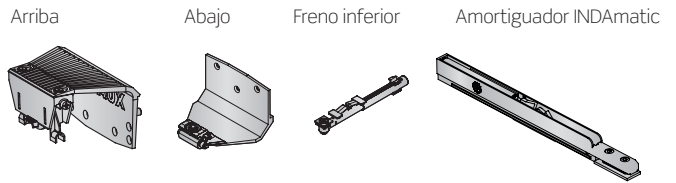
Contiene 2 carros superiores, 2 carros inferiores, 2 frenos inferiores y los tirafondos de amarre necesarios para una puerta.



Bolsa herrajes puerta exterior con INDAmatic

700.775.106  1

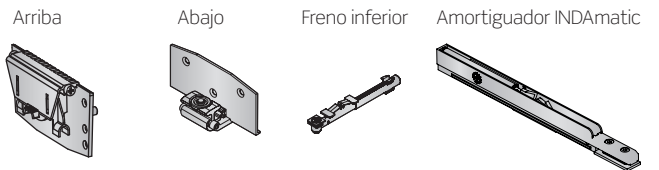
Contiene 2 carros superiores, 2 carros inferiores, 2 frenos inferiores 2 amortiguadores INDAmatic y los tirafondos de amarre necesarios para una puerta




Bolsa herrajes puerta interior con INDAmatic

700.765.100  1

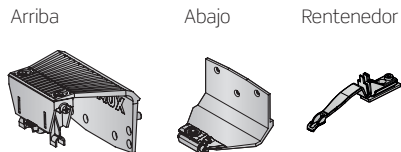
Contiene 2 carros superiores, 2 carros inferiores, 2 frenos inferiores 2 amortiguadores INDAmatic y los tirafondos de amarre necesarios para una puerta



Bolsa herrajes puerta exterior con retenedor

700.791.033  1

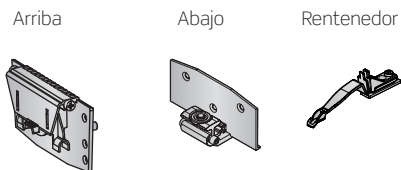
Contiene 2 carros superiores, 2 carros inferiores, 2 retenedores y los tirafondos de amarre necesarios para una puerta




Bolsa herrajes puerta interior con retenedor

700.781.034  1

Contiene 2 carros superiores, 2 carros inferiores, 2 retenedores y los tirafondos de amarre necesarios para una puerta



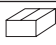
Bolsa INDAmatic estándar

197.321.106  100

Contiene 2 amortiguadores INDAmatic estándar.



Bolsa de freno inferior

197.305.102  100

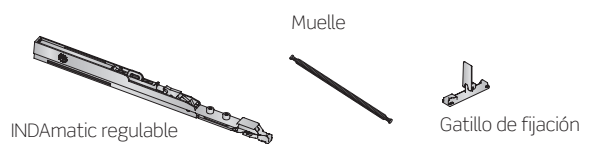
Contiene 2 frenos inferiores.



Bolsa INDAmatic regulable

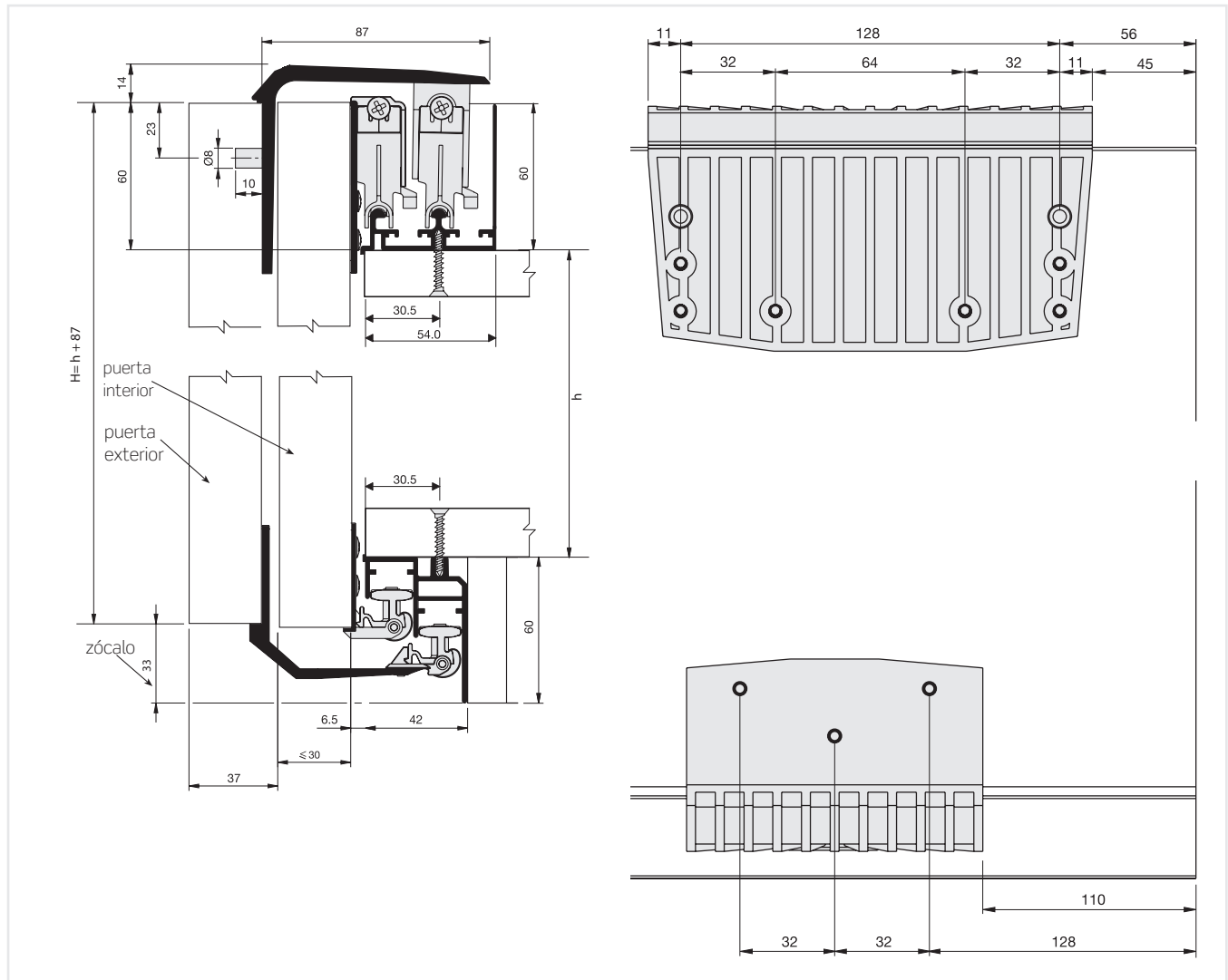
197.325.100  10

Contiene 2 amortiguadores INDAmatic regulables, 2 muelles y 2 gatillos de fijación.

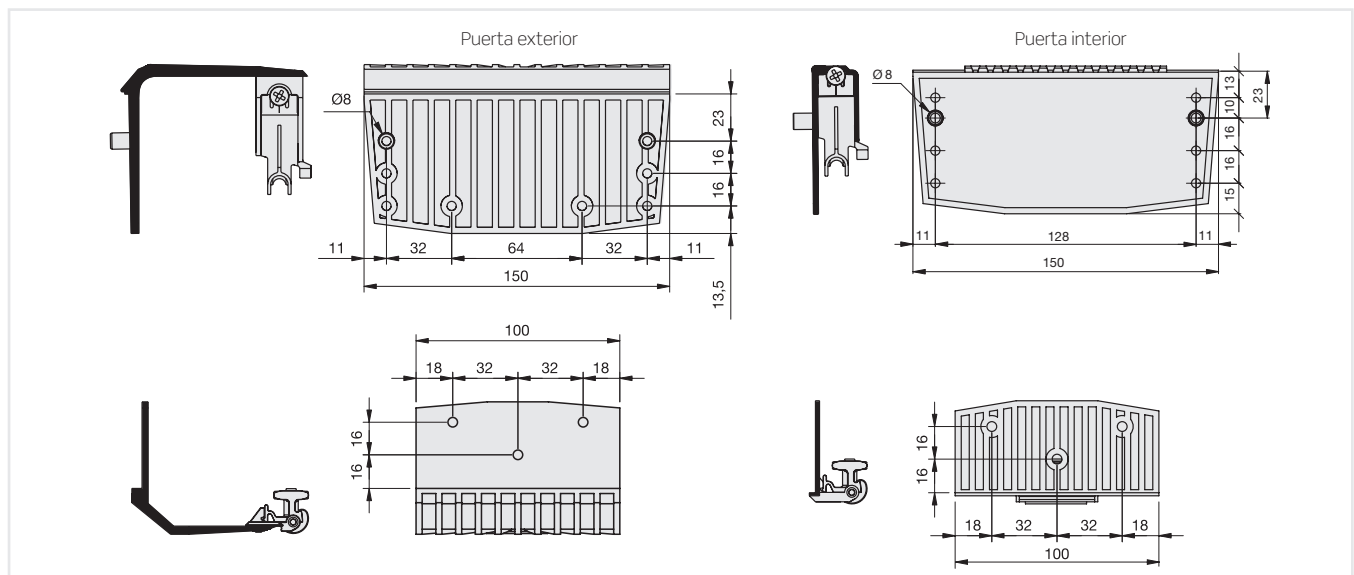


2 DATOS TÉCNICOS

Esquema de montaje

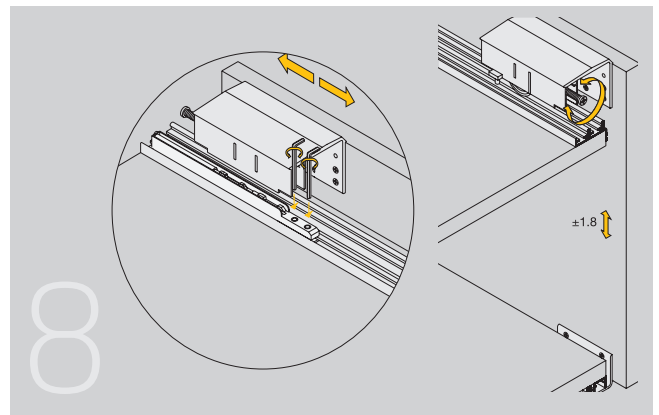
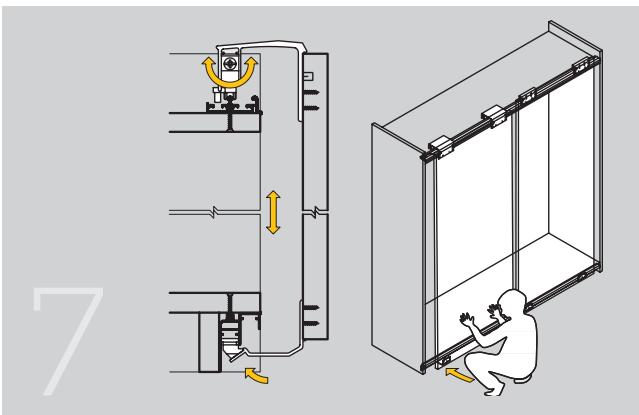
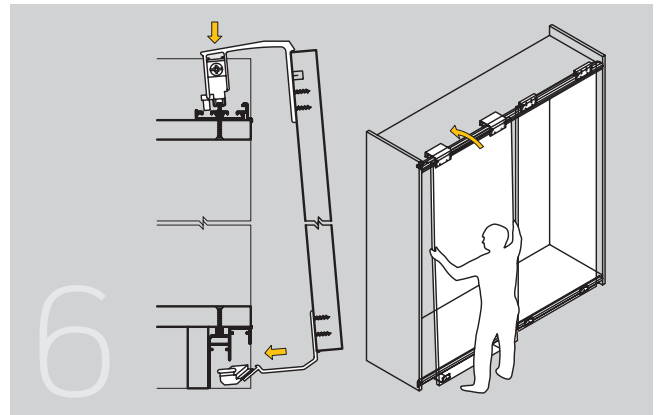
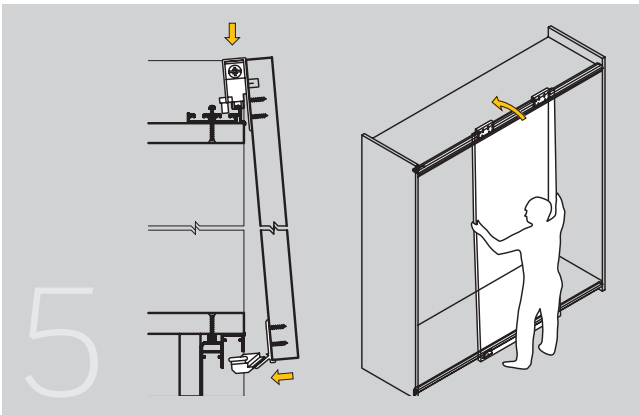
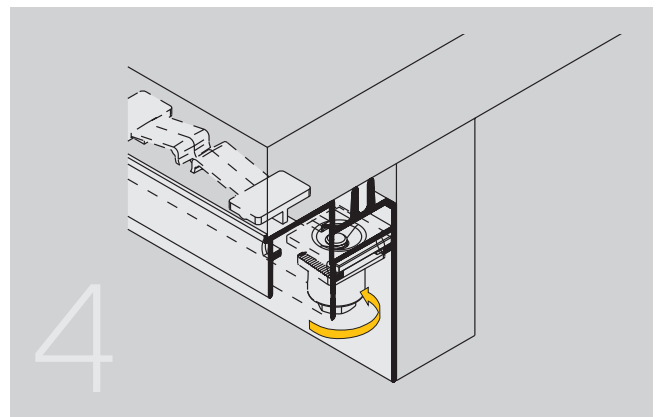
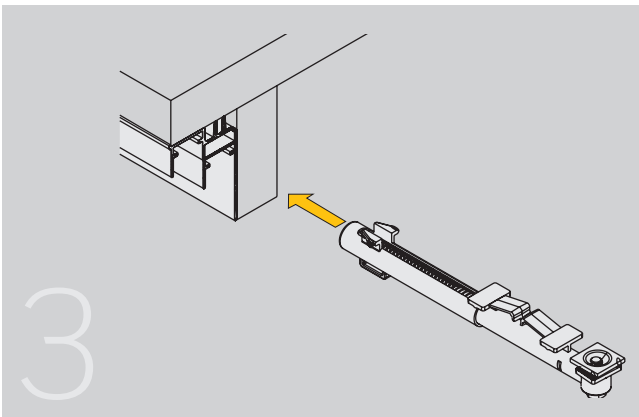
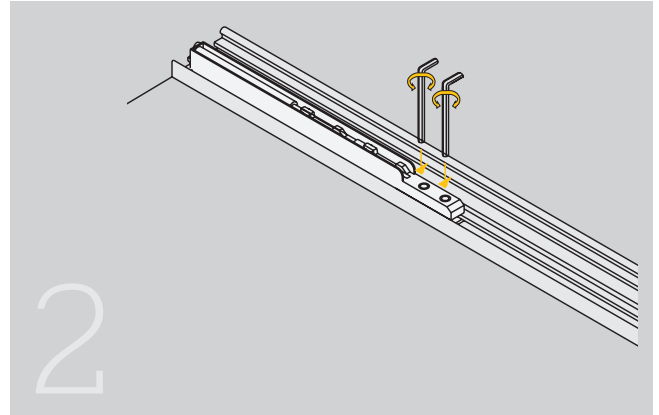
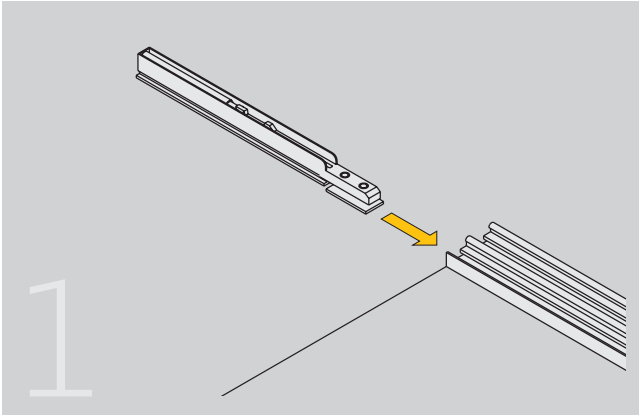


Esquema de taladrado



Montaje INDAmatic estándar

INDAmatic



INDA~~UX~~matic

Montaje INDAmatic regulable

