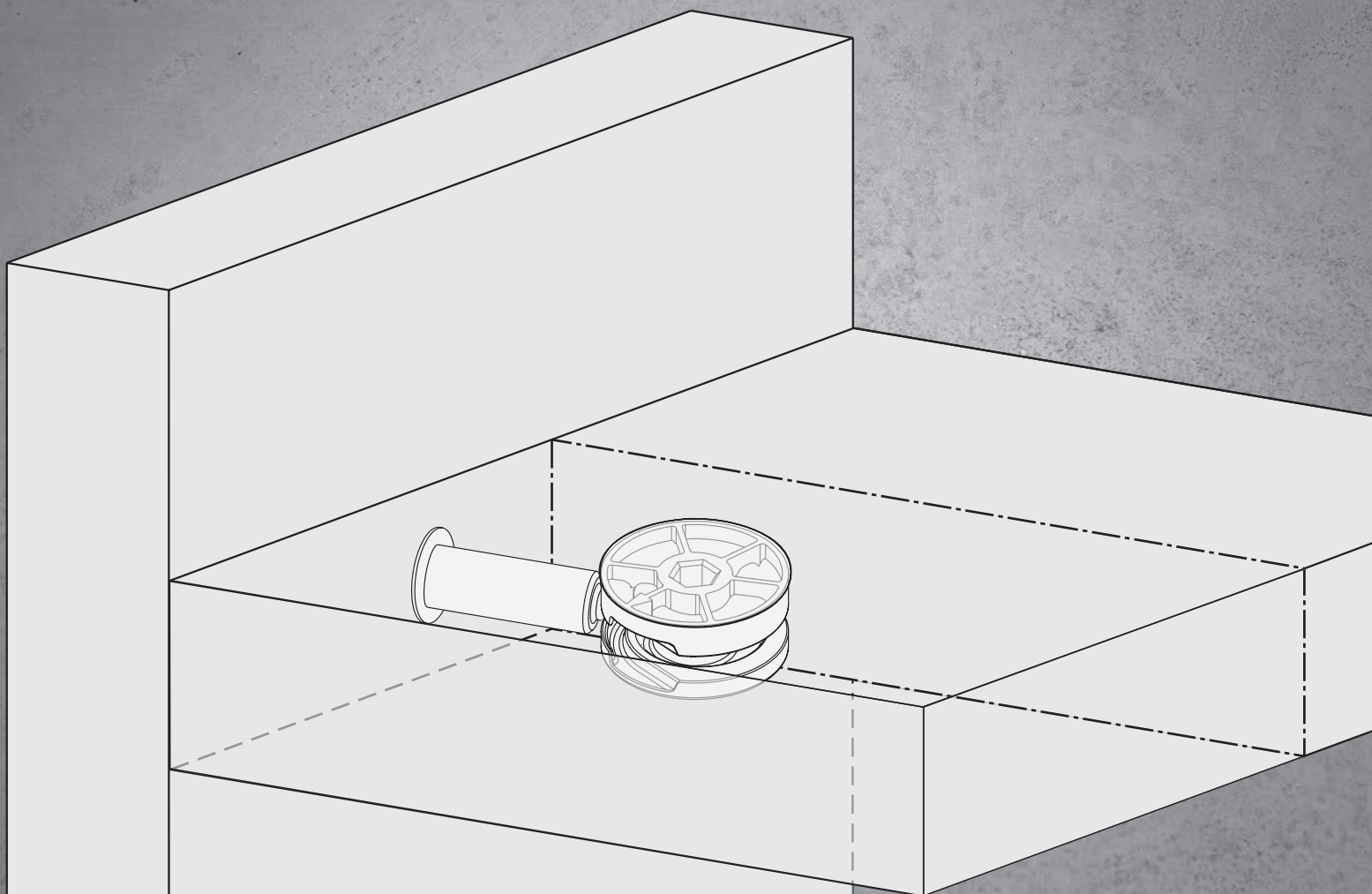


EXCENTRIQUE CLOCK Ø25

À spirale

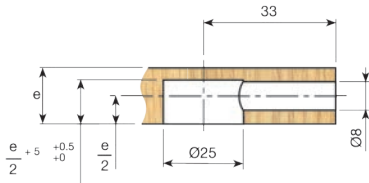
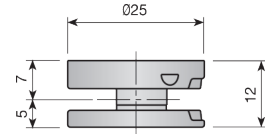
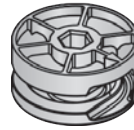
Une solution pour les grandes charges et les grands efforts, mais avec un minimum de perçage. L'excentrique clock Ø25 à spirale évite tout éventuel relâchement dû aux vibrations. Pour panneaux à partir de 15mm d'épaisseur.



1 EXCENTRIQUE CLOCK ET CACHE

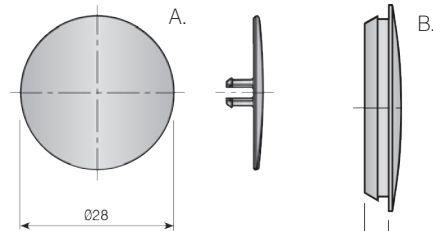
Excentrique clock à spirale, Ø25 mm.

				
Nickelé		511.525.066		
Zingué		511.525.033	500	



Cache.

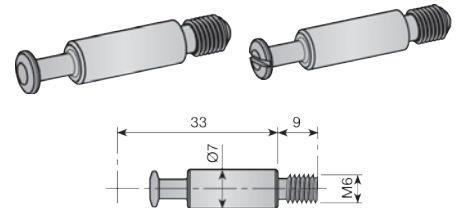
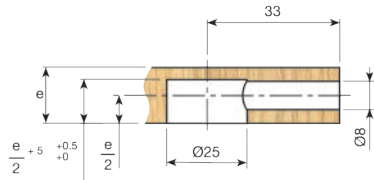
		Épaisseur de panneau Cache				
Nickelé		A	530.225.065			
Blanc	RAL 9003	>20mm	B	530.400.006	1.000	
Marron	RAL 8016	>20mm	B	530.400.010	ou	
Noir	RAL 9005	>20mm	B	530.400.021	2.000	
Nickelé		>20mm	B	530.400.065		
Gris	RAL 7040	>20mm	B	530.400.312		




2 GOUJONS

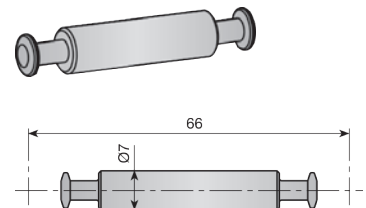
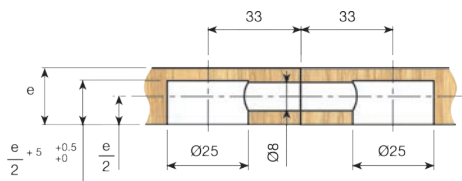
Goujon.

	Sans rainure	Avec rainure	
Zingué	520.133.036	520.233.033	500 ou 1.000




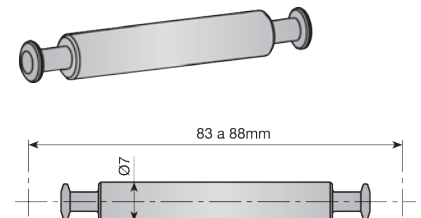
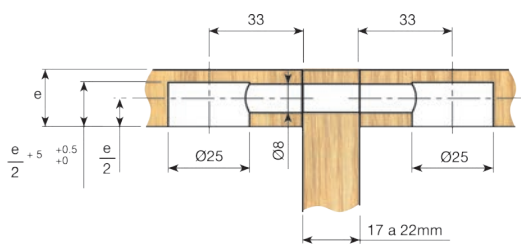
Goujon double.

Zingué	528.133.034		500
--------	-------------	---	-----




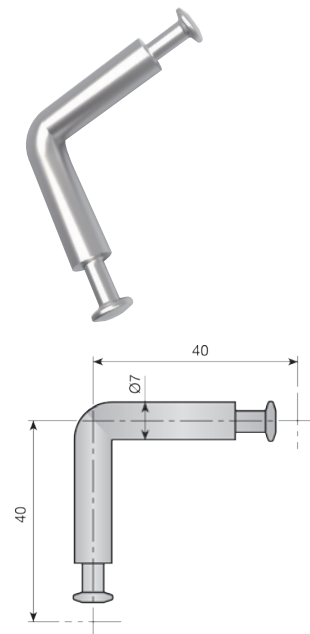
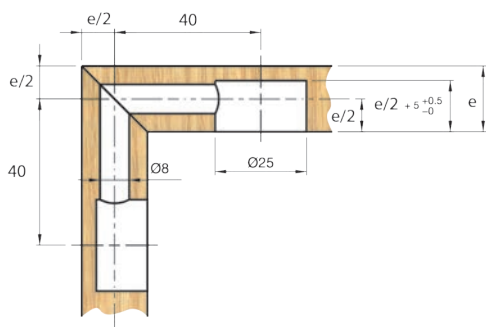
Goujon double pour panneau central.

Zingué	528.233.031		500
--------	-------------	---	-----

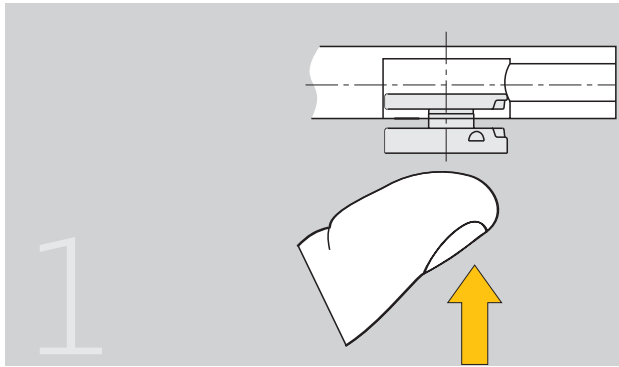


Goujon à angle.

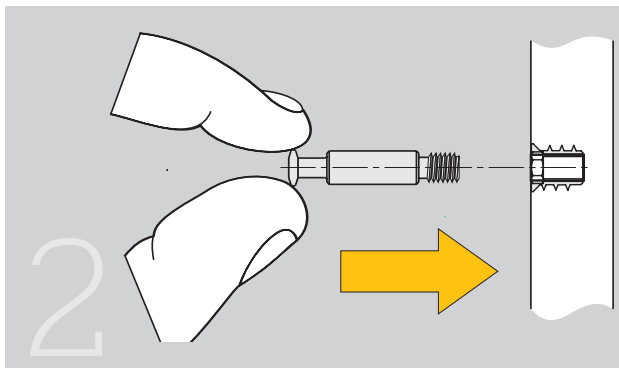
Zingué	528.333.035		500
--------	-------------	---	-----



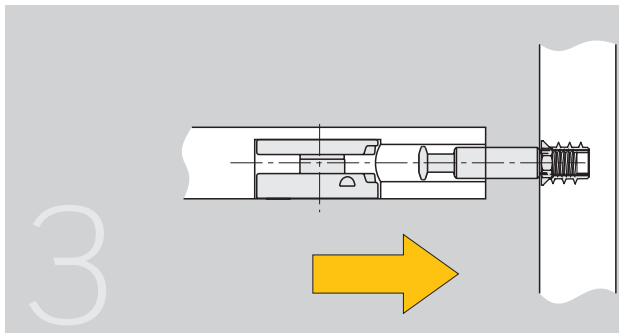
3 ASSEMBLAGE



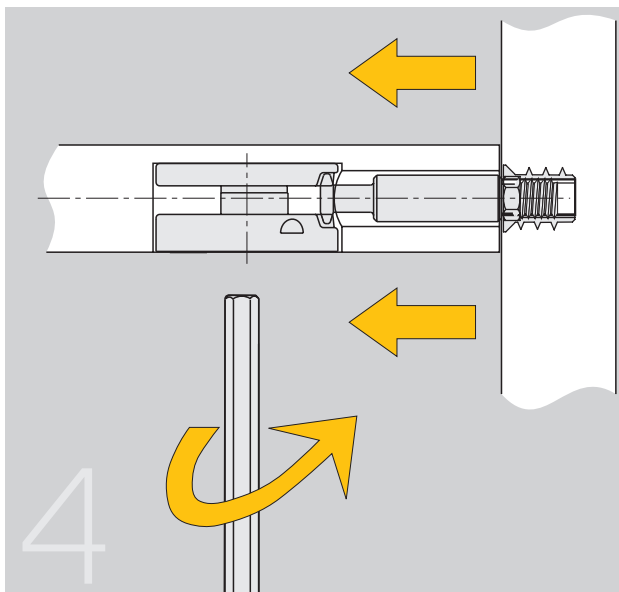
Introduire manuellement l'assemblage **Excentrique clock à spirale** dans la partie usinée de l'étagère ou du panneau.



Introduire l'écrou dans le logement du côté puis visser le goujon sur l'écrou.



Aligner l'**excentrique à spirale** avec le goujon.



En tournant l'excentrique, le goujon se déplace vers celle-ci, unissant le côté et l'assemblage. La fixation ainsi obtenue est solide et efficace.

Pour démonter le panneau, suivre les mêmes instructions en sens inverse.