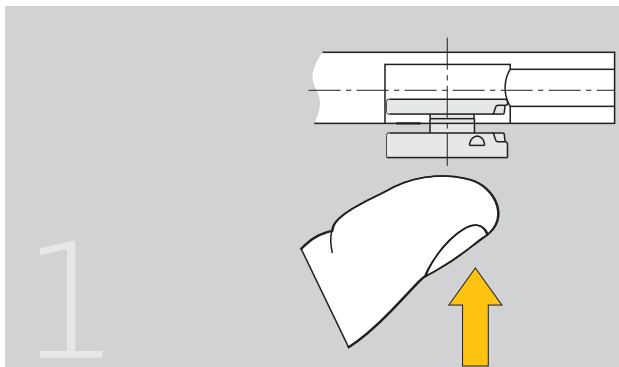
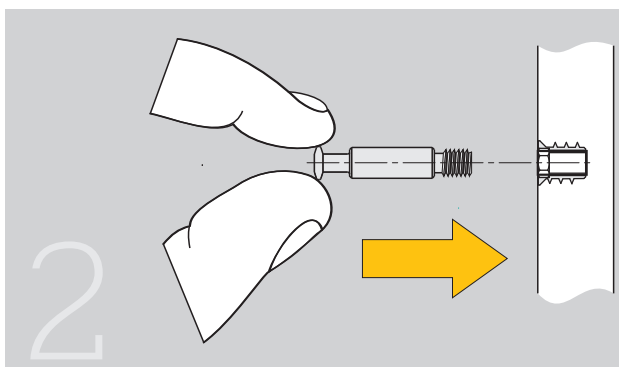


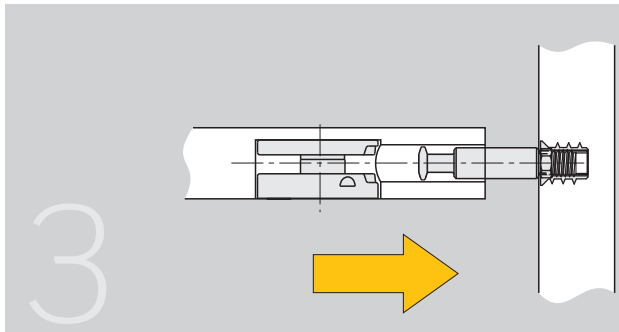
4 ASSEMBLAGE



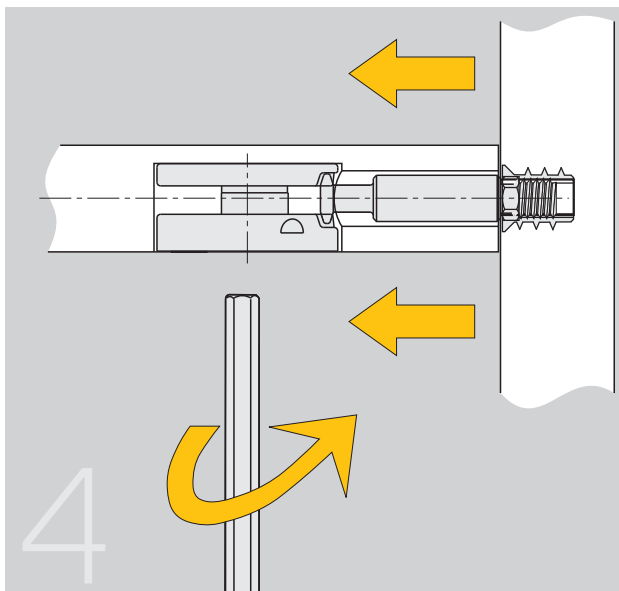
Introduire manuellement l'assemblage Excentrique à spirale dans la partie usinée de l'étagère ou du panneau.



Introduire l'écrou dans le logement du côté puis visser le goujon sur l'écrou.



Aligner l'excentrique à spirale avec le goujon.



En tournant l'excentrique, le goujon se déplace vers celle-ci, unissant le côté et l'assemblage. La fixation ainsi obtenue est solide et efficace.

Pour démonter le panneau, suivre les mêmes instructions en sens inverse.