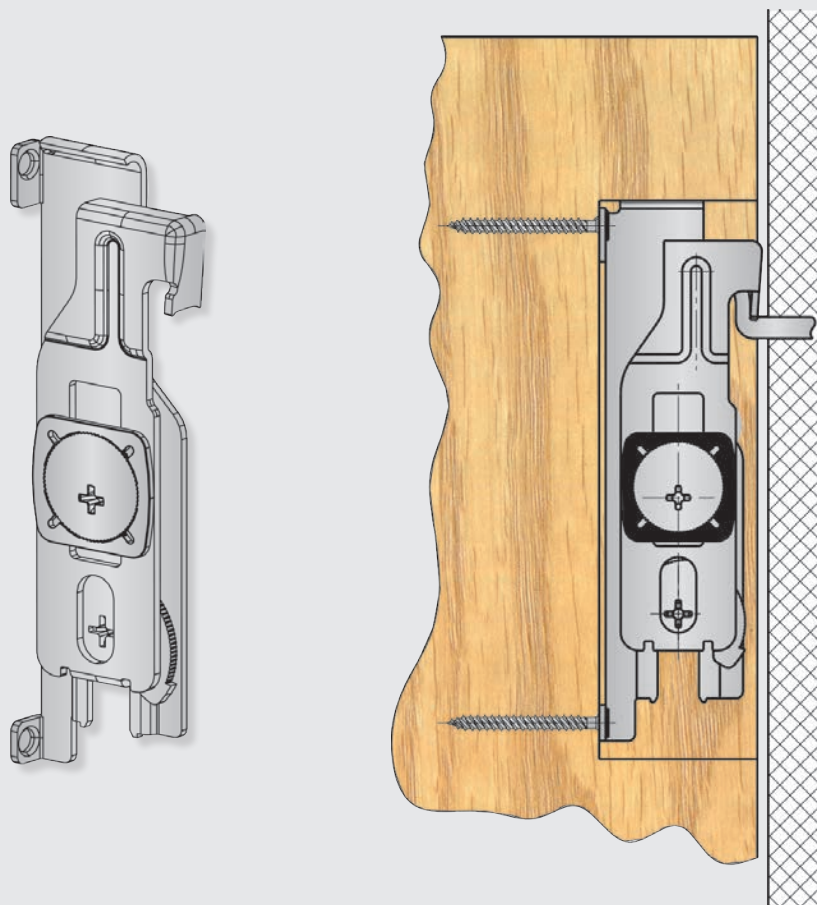


TRASER-7

Suspensions invisibles

Suspension pour armoires haute résistance. Cachée sur la face intérieure du panneau latéral du meuble, elle se passe du panneau arrière. Peut être utilisée à gauche comme à droite. 3 réglages.



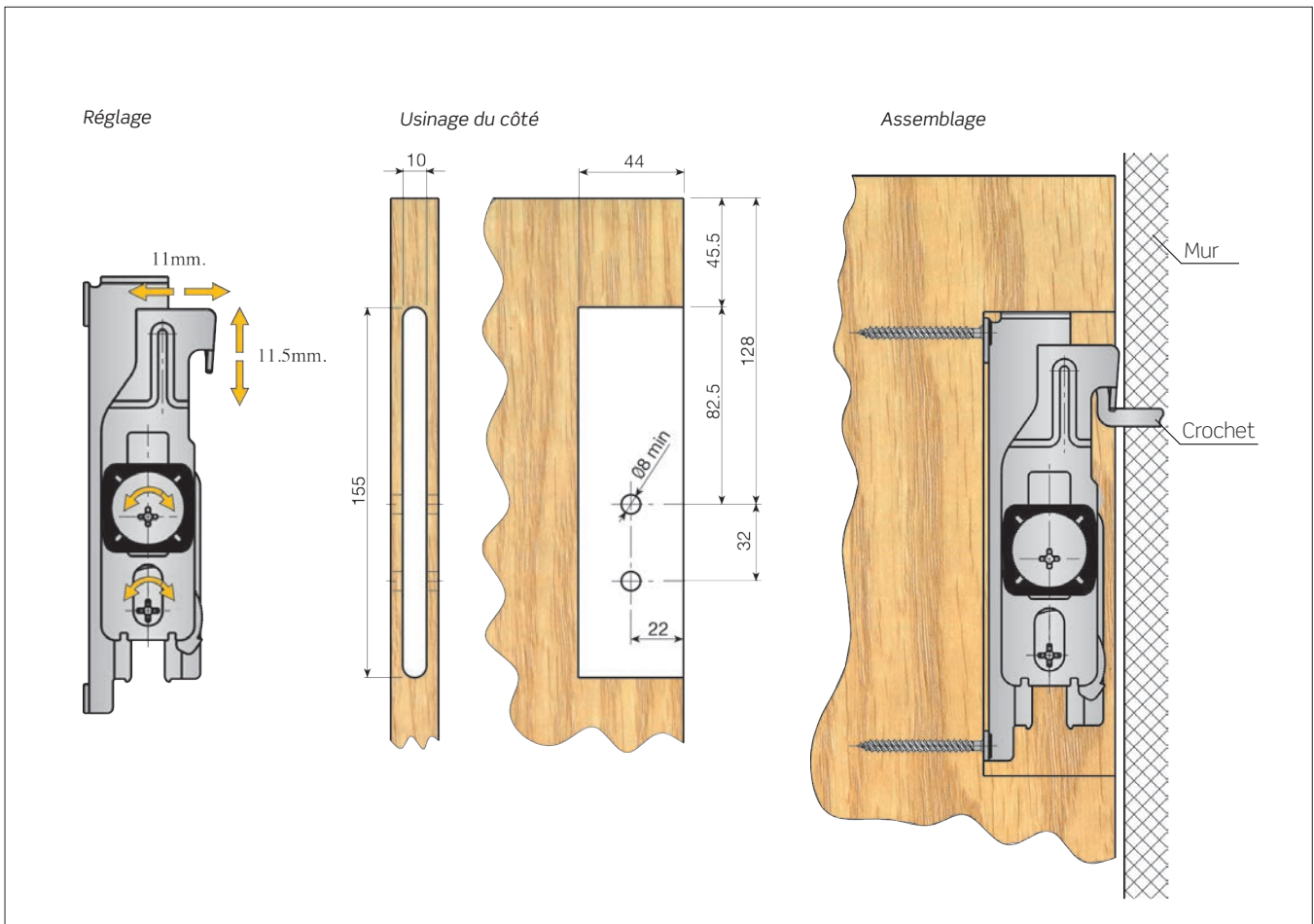
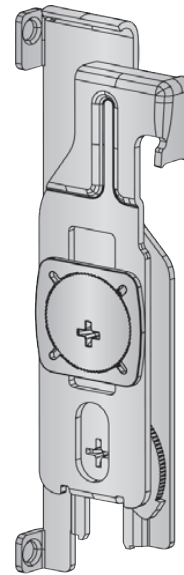
1 TRASER-7

■ TRASER-7: Montage à visser

Suspension encastrable TRASER-7 montage à visser.


Zingué	626.000.104	100
--------	-------------	-----

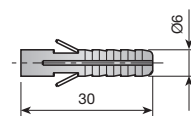
la charge maximale par support est de 65kg, selon din 68840.




■ TRASER-7: Accessoires

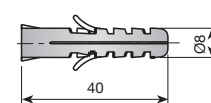
Chevilles en plastique Ø6 x 30.

		
Naturel	662.130.302	1.000 ou 10.000




Chevilles en plastique Ø8 x 40.

		
Naturel	662.240.106	1.000 ou 10.000



Crochet fileté.

		
Zingué	661.200.035	1.000

