

# PIEDS


Pied de stabilisation pour côtés de meubles.  
Montage et réglage faciles.

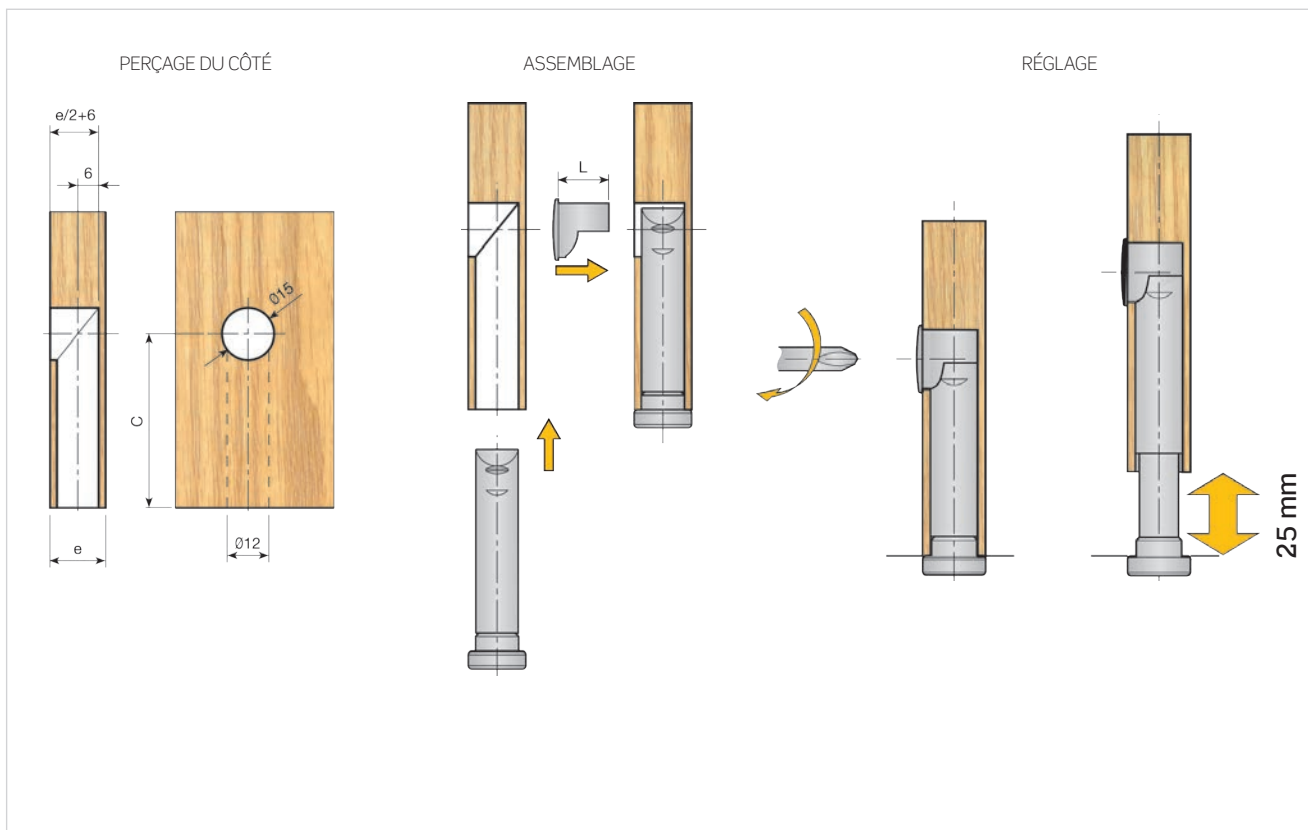
<b>1</b>	<b>PIED DE STABILISATION 1 POUR CÔTÉS</b> .....	144
<hr/>		
<b>2</b>	<b>PIED DE STABILISATION 2 POUR CÔTÉS</b> .....	145
<hr/>		
<b>3</b>	<b>PIEDS POUR MODULES CAISSONS</b> .....	146
	■ Pied MAMUT-5 .....	146
	■ Pied MAMUT-6 .....	148
<hr/>		
<b>4</b>	<b>PIED SANDY</b> .....	153
<hr/>		
<b>5</b>	<b>CALE AUTOCASSANTE</b> .....	153
<hr/>		

# 1 PIED DE STABILISATION 1 POUR CÔTÉS

Pied de stabilisation pour côtés de meubles à partir de 16mm. d'épaisseur.  
Assemblage facile et réglage jusqu'à 25mm

Pied de stabilisation Ø12 et cache décoratif d'appui

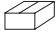
C	Épaisseur côté	Épaisseur côté	Épaisseur côté	
	e= 16-19 L = 14	e= 20-25 L = 17	e= 30-40 L = 24	
50	414.905.024	417.905.025	424.905.025	100
70	414.907.021	417.907.022	424.907.022	
90	414.909.025	417.909.026	424.909.026	
120	414.912.024	417.912.025	424.912.025	
140	414.914.021	417.914.022	424.914.022	

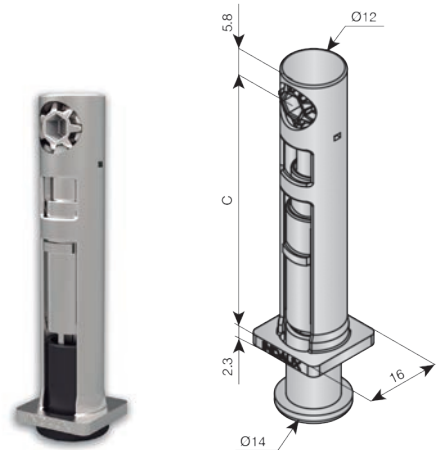


## 2 PIED DE STABILISATION 2 POUR CÔTÉS

Nouveau pied de stabilisation pour côtés de meubles à partir de 16mm. d'épaisseur. Assemblage facile et réglage jusqu'à 24mm. avec clé Allen.

### Pied de stabilisation-2 Ø12

Longueur				
C (mm)	A (mm)	Réglage (mm)	Naturel	
24	7	15	416.024.022	400
32	7	15	416.032.024	300
52	7	25	416.052.022	200
70	7,5	25	416.070.023	150
100	7,5	25	416.100.020	100
120	7,5	25	416.120.025	100



PERÇAGE DU CÔTÉ

ASSEMBLAGE

RÉGLAGE

C	D=C+6
24	30
32	38
52	58
70	78
100	106
120	126

### 3 PIEDS POUR MODULES CAISSONS

#### ■ Pied MAMUT-5

Embase de montage cylindrique à visser.

Noir	411.400.021	200
------	-------------	-----

Sachet.

Reg. 100-160	410.214.022	25
Reg. 140-220	410.222.024	

Chaque sachet contient 4 embases et 4 supports avec talon d'immobilisation.

Embase de montage cylindrique à frapper/vis.

Ø	Noir	
13	411.513.023	200
15	411.515.020	

Sachet avec pieds de Ø13mm.

Reg. 100-160	410.314.026	25
Reg. 140-220	410.322.021	

Chaque sachet contient 4 embases et 4 supports.

Sachet avec pieds de Ø15mm.

Reg. 100-160	410.514.020	25
Reg. 140-220	410.522.022	

Chaque sachet contient 4 embases et 4 supports.

Embase de montage triangulaire à pression/vis.

Noir	411.620.020	200
------	-------------	-----

Sachet de pieds.

Reg. 100-160	410.614.024	25
Reg. 140-220	410.622.026	

Chaque sachet contient 4 embases et 4 supports.

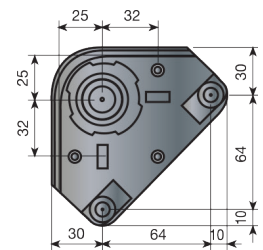
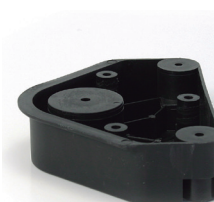
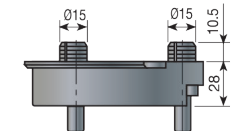
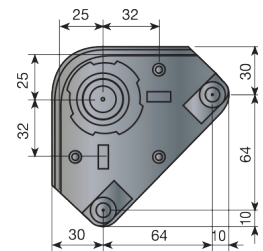
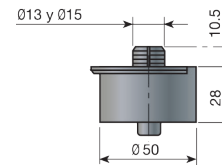
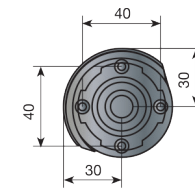
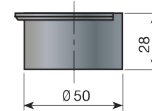
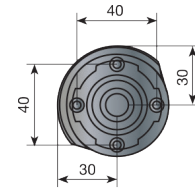
Embase de montage triangulaire à visser.

Noir	411.200.020	200
------	-------------	-----

Sachet de pieds.

Reg. 100-160	410.114.025	25
Reg. 140-220	410.122.020	

Chaque sachet contient 4 embases et 4 supports.

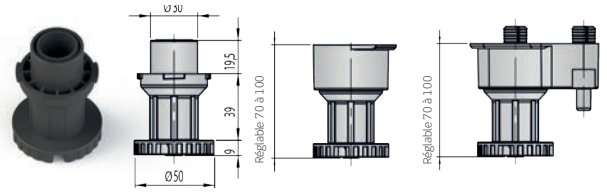


■ Pied MAMUT-5

Sachet 4 supports, longueur 48mm.

Noir 414.805.020 50

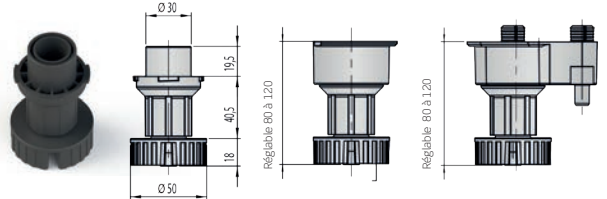
Chaque sachet contient 4 supports.



Sachet 4 supports, longueur 58mm

Noir 414.806.022 50

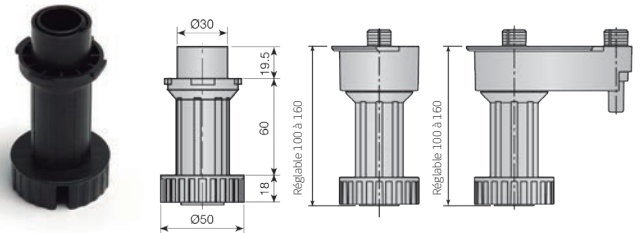
Chaque sachet contient 4 supports.



Sachet 4 supports, longueur 78mm.

Noir 414.808.026 50

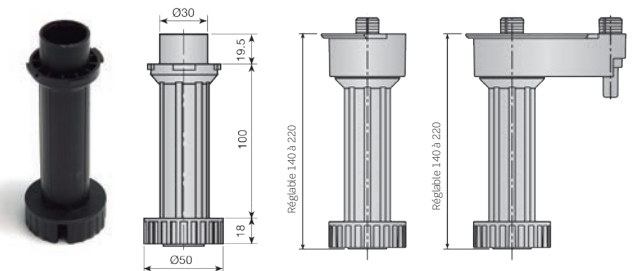
Chaque sachet contient 4 supports.



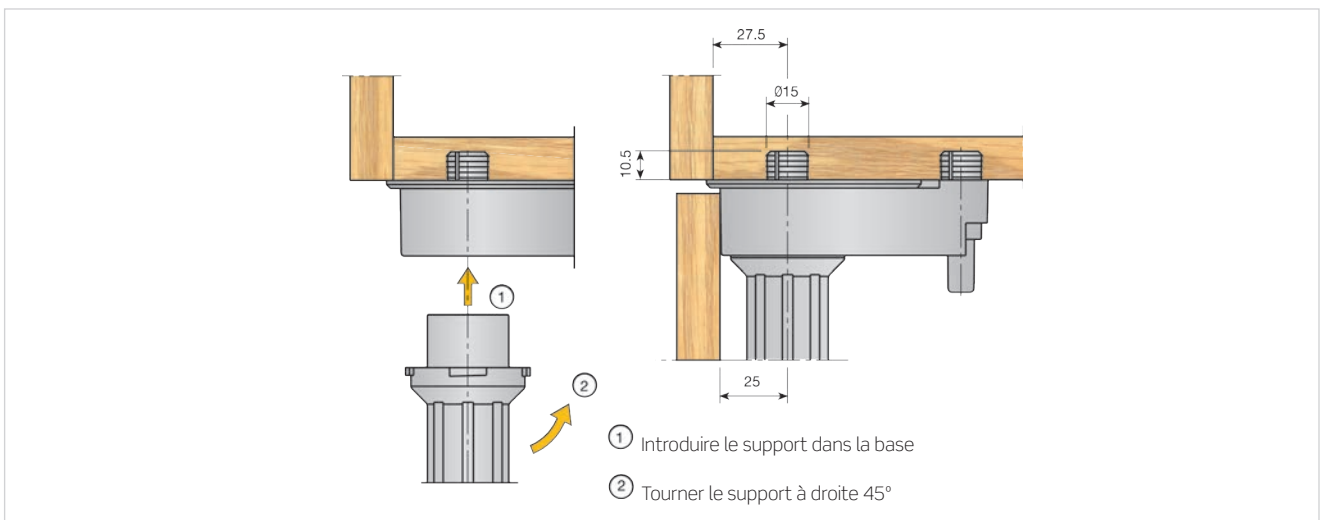
Sachet 4 supports, longueur 118mm

Noir 414.812.020 50

Chaque sachet contient 4 supports.



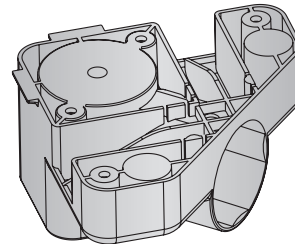
Spécifications Techniques



■ Pied MAMUT-6

Embase de fixation montage avec vis.

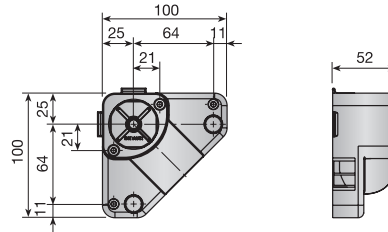
Noir	411.900.020	200
------	-------------	-----



Sachet de pieds.

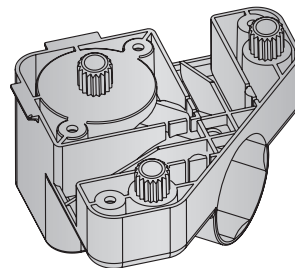
Longueur		
110	410.911.023	25
140	410.914.022	
170	410.917.021	
200	410.920.020	

Chaque sachet contient 4 embases et 4 supports avec talon d'immobilisation.



Embase de fixation 3 pivots Ø12 montage à pression/à visser.

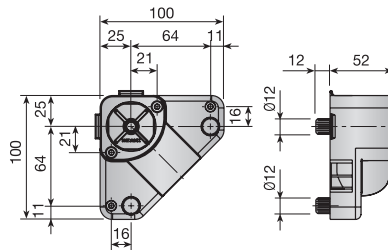
Noir	411.812.026	200
------	-------------	-----



Sachet de pieds.

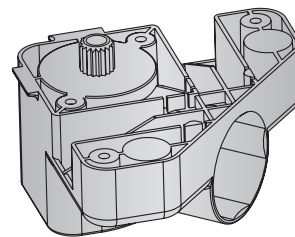
Longueur		
110	410.811.026	25
140	410.814.025	
170	410.817.024	
200	410.820.023	

Chaque sachet contient 4 embases et 4 supports avec talon d'immobilisation.



Embase de fixation 1 pivot Ø12 montage à pression/à visser.

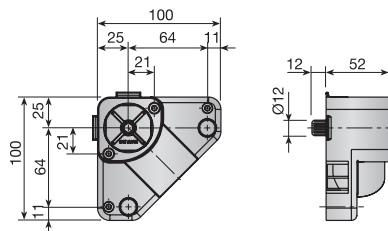
Noir	411.712.022	200
------	-------------	-----



Sachet de pieds.

Longueur		
110	410.711.022	25
140	410.714.021	
170	410.717.020	
200	410.720.026	

Chaque sachet contient 4 embases et 4 supports avec talon d'immobilisation.

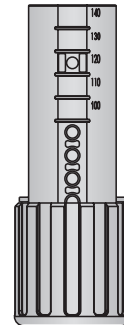


■ Pied MAMUT-6

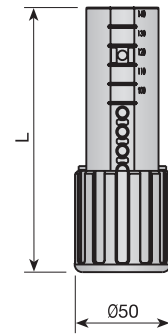
Sachet de supports avec talon d'immobilisation.

Longueur pied	Noir	
110	417.111.026	50
140	417.114.025	
170	417.117.024	
200	417.120.023	

Chaque sachet contient 4 supports avec talon d'immobilisation.

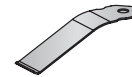


Longueur pied	L
110	108
140	138
170	168
200	198



Clip pour socle.

Zingage		
	415.600.032	500



Spécifications Techniques - Réglages

Longueur pied	Réglable
110	105-140
140	130-170
170	160-200
200	190-230

Coupe du support

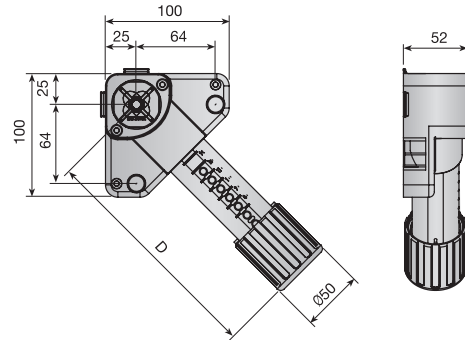
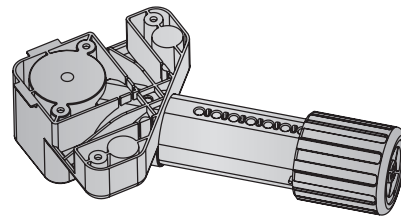
Assemblage du clip pour socle

■ Pied MAMUT-6

Sachet de pieds montés montage avec vis.

Longueur		
110	409.911.025	25
140	409.914.024	
170	409.917.023	
200	409.920.022	

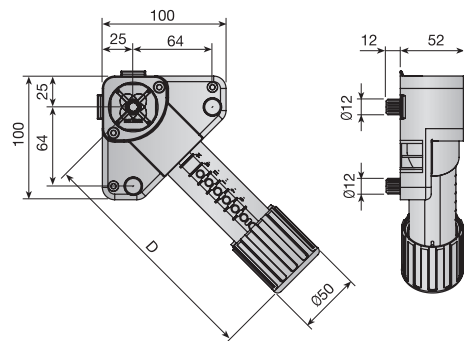
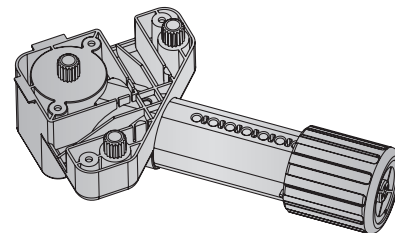
Chaque sachet contient 4 pieds.



Sachet de pieds montés montage à pression / à visser.

Longueur		
110	409.811.021	25
140	409.814.020	
170	409.817.026	
200	409.820.025	

Chaque sachet contient 4 pieds.

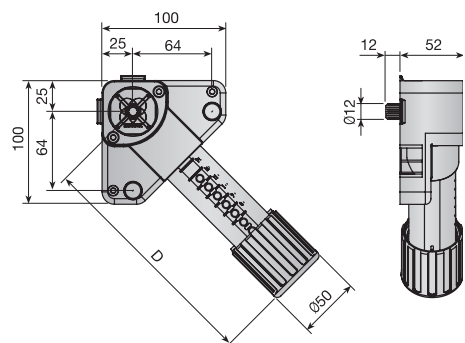
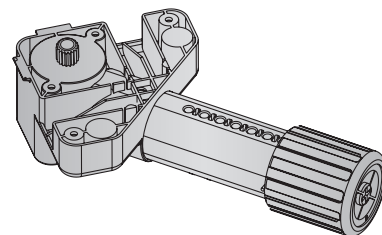


Longueur	D
110	130
140	160
170	190
200	220

Sachet de pieds montés 1 pivot Ø12 montage à pression / à visser.

Longueur		
110	409.711.024	25
140	409.714.023	
170	409.717.022	
200	409.720.021	

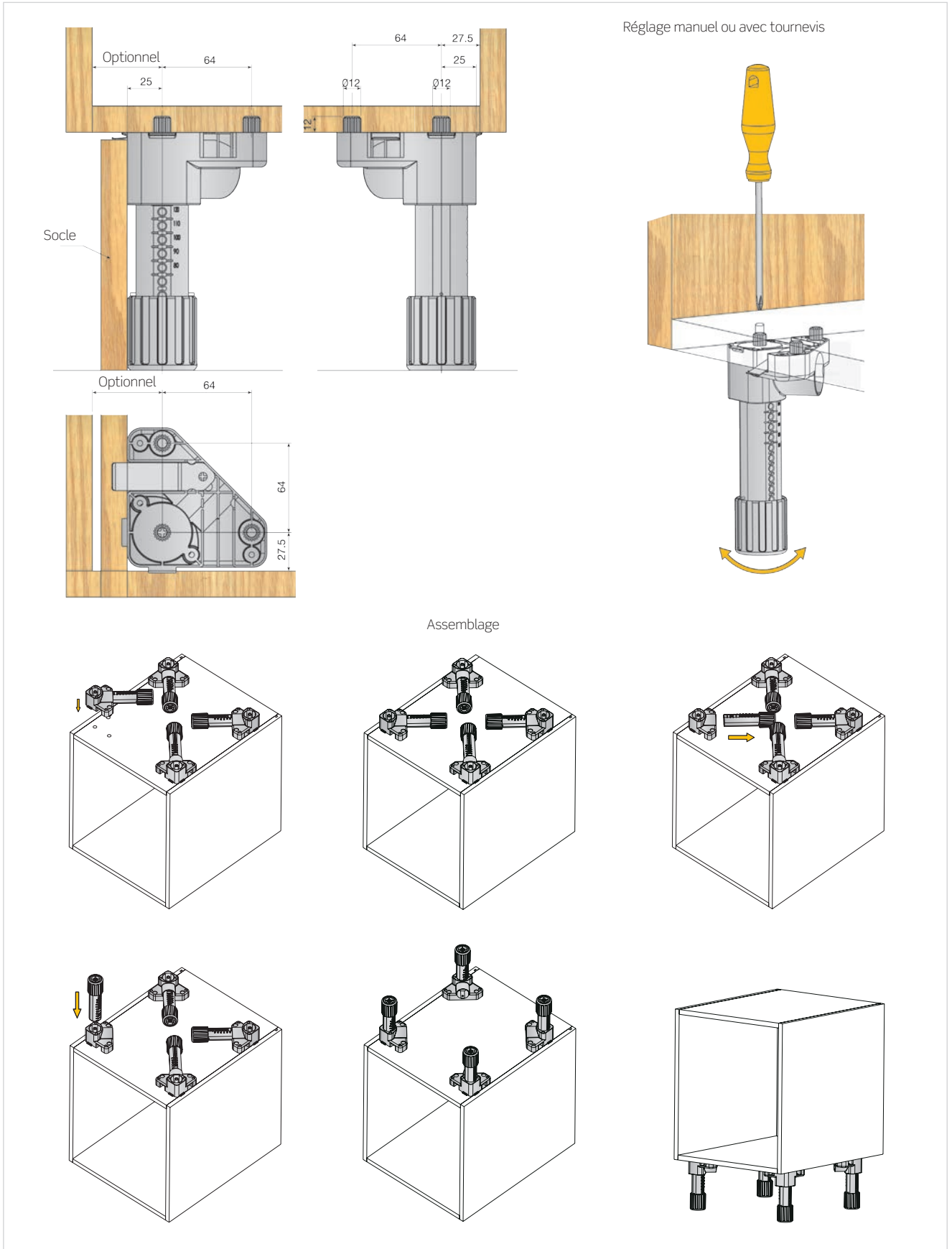
Chaque sachet contient 4 pieds.



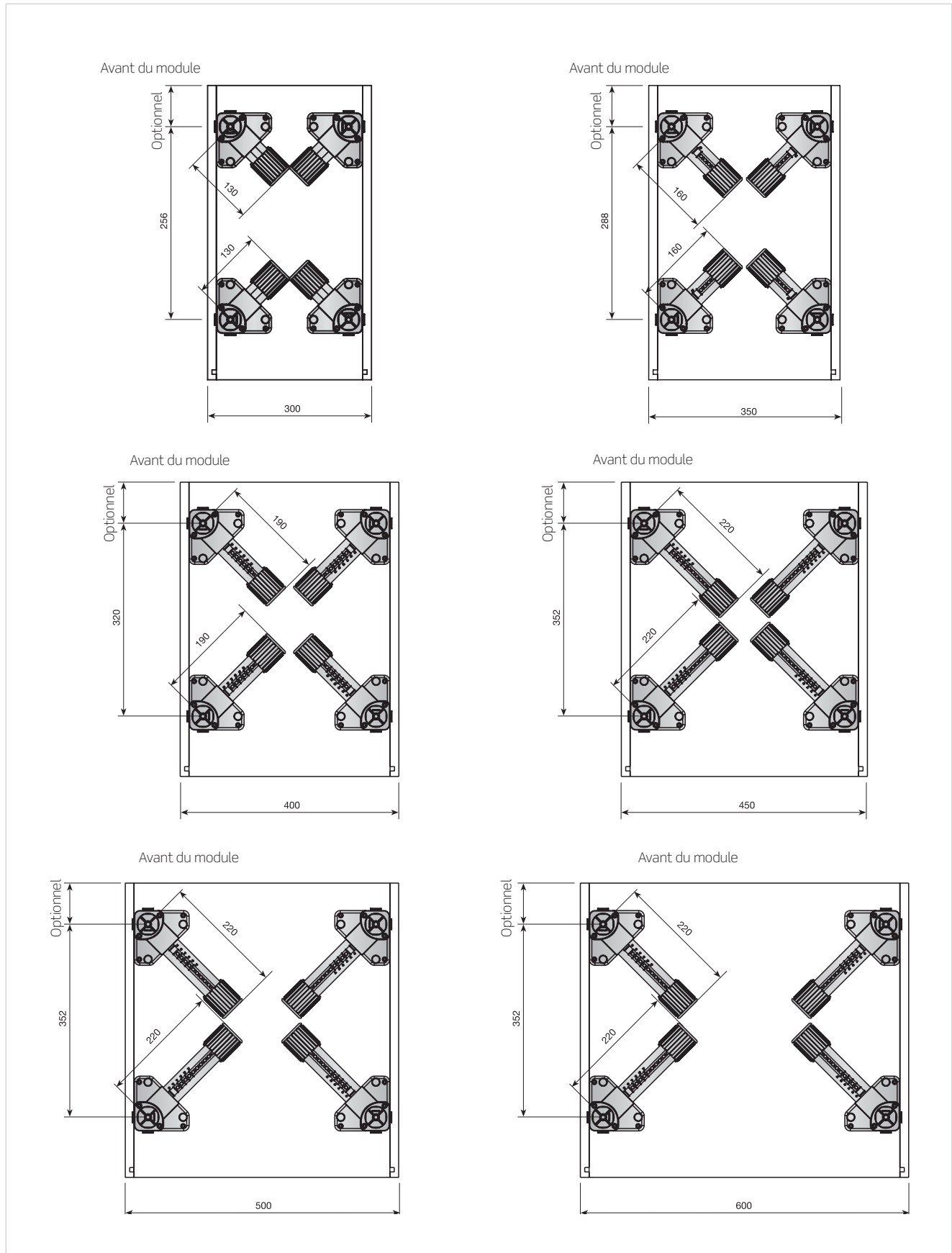


## Spécifications Techniques

### Assemblage et réglages




Pieds montés: disposition des pieds selon module

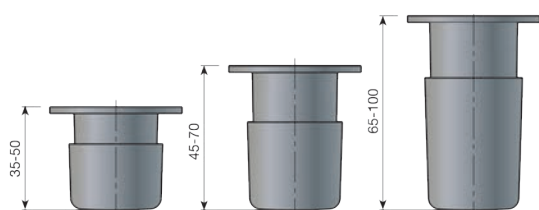


## 4 PIED SANDY


Le réglage à l'aide d'une vis et d'un écrou en acier confère à ce modèle une grande résistance.

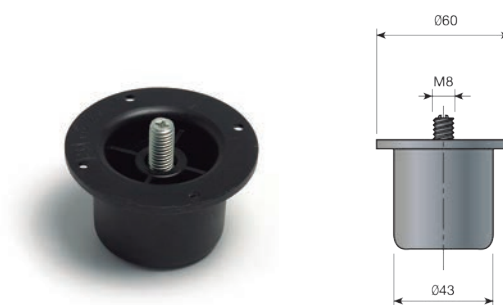
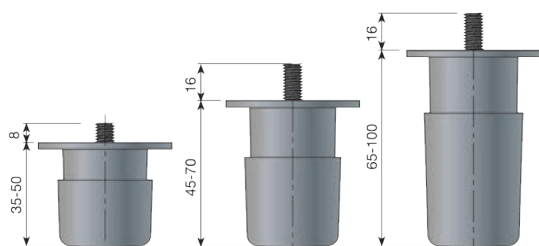
### Pied SANDY

Longueur	Blanc	Noir	
35 a 50	408.034.001	408.034.023	200
45 a 70	408.045.002	408.045.024	100
65 a 100	408.065.000	100	



### Pied SANDY réglage intérieur

Longueur	Blanc	Noir	
35 a 50	408.134.005	408.134.020	200
45 a 70	408.145.006	408.145.021	100
65 a 100	408.165.004	408.165.026	100



## 5 CALE AUTOCASSANTE

### Cale autocassante.

Marron	RAL 8016	460.000.015	
			1.000

Indispensable pour tous les meubles. Évite les inconvénients des sols irréguliers. Nivellement de 1mm. jusqu'à 8mm.

