


# ACCESOIRES POUR SOCLES

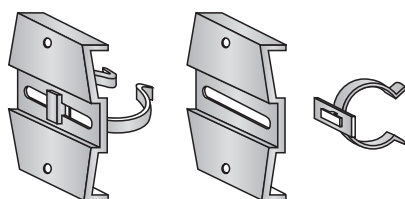
<b>1</b>	<b>CLIPS EN PLASTIQUE ET SUPPORTS</b> .....	156
	■ Clips .....	156
	■ Supports .....	156
<hr/>		
<b>2</b>	<b>CLIPS EN ACIER ET SUPPORTS</b> .....	157
	■ Clips .....	157
	■ Supports .....	157
<hr/>		
<b>3</b>	<b>CLIPS POUR SOCLES FLEXY</b> .....	158
	■ Clips pour socles .....	158

# 1 CLIPS EN PLASTIQUE ET SUPPORTS

## Clip


Clip en plastique.

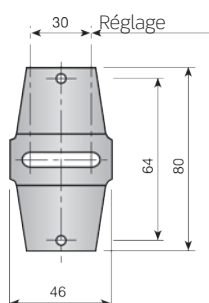
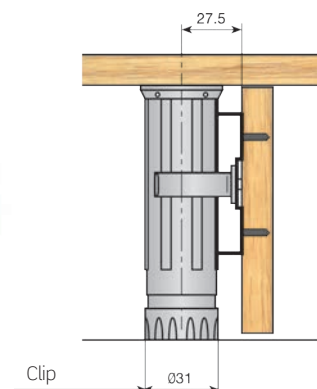
		
Pour pied Ø31 INTEX	413.032.104	500
Pour pied Ø40 INTEX	413.040.106	



## Supports

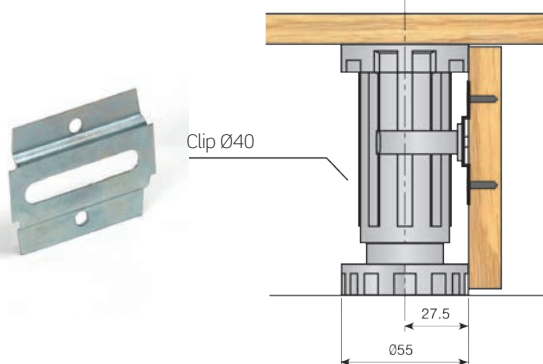
Support pour clips plastique avec ailettes.

		
Zingué	414.000.031	250

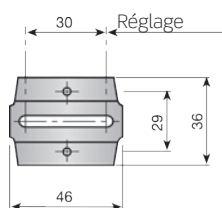
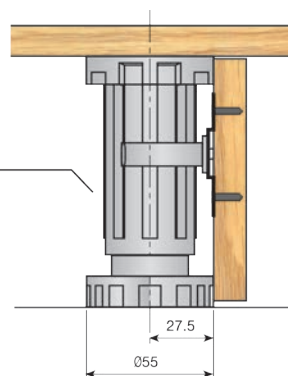


Support pour clips plastique.

		
Zingué	414.100.035	1.000



Clip Ø40



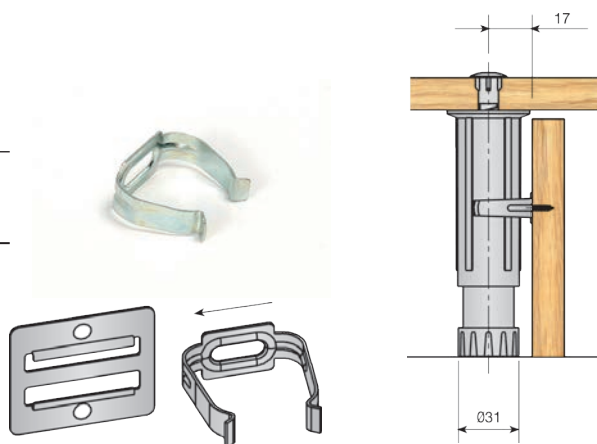
## 2 CLIPS EN ACIER ET SUPPORTS

### Clips

Clip acier pour pied Ø31 INTEX.

Zingué	413.315.033	1000
--------	-------------	------

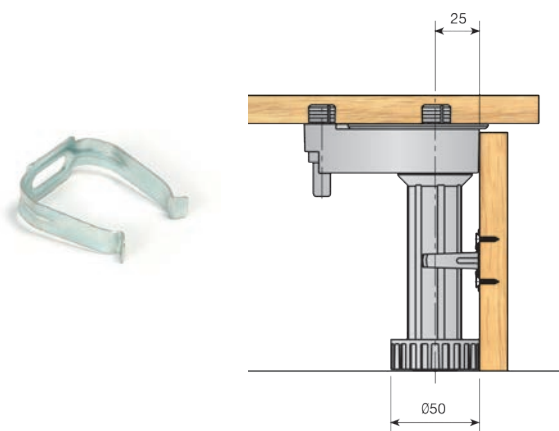
Pour pieds Ø31.



Clip acier pour pied Ø50.

Zingué	413.325.032	1000
--------	-------------	------

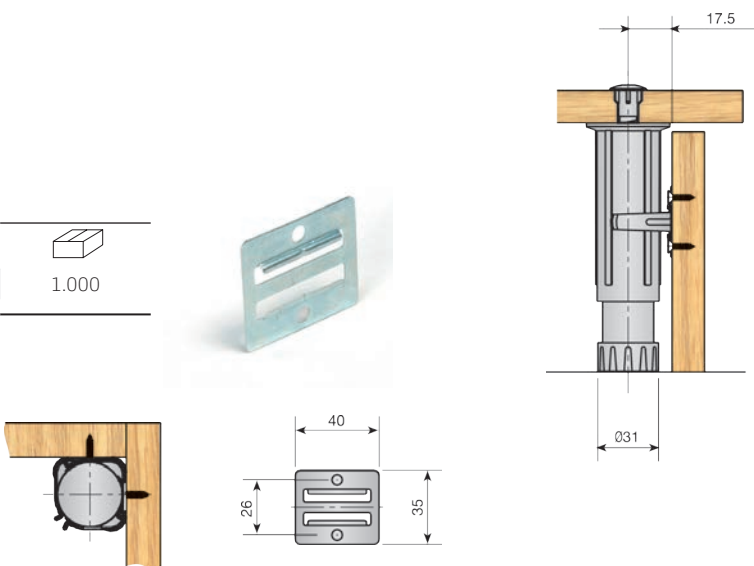
S'adapte aux pieds MAMUT-5 de Ø55 et MAMUT-5 de Ø50.



### Support

Support pour clips métal.

Zingué	414.700.031	1.000
--------	-------------	-------



### 3 CLIP FLEXY POUR SOCLES

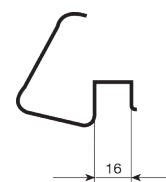
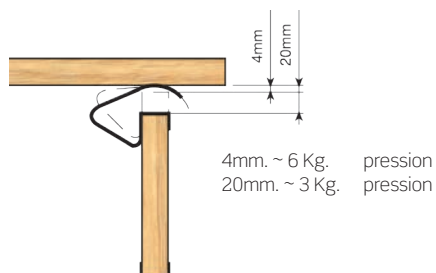
Ces supports, à montage rapide, agissent en poussant le socle vers le bas, et permettent une tolérance en hauteur de 16mm.

#### ■ Clip pour socles


##### Clip pour socle 16mm. FLEXY-1.

Largeur		15	
Blanc	RAL 9001	414.516.804	500

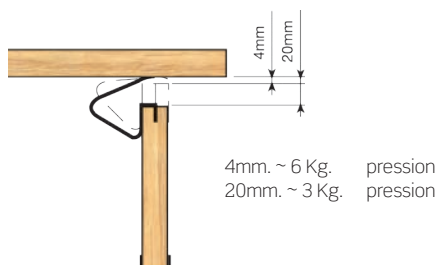
Assemblage par simple pression manuelle.



##### Clip pour socle assemblage à frapper. FLEXY-4.

Largeur		15	
Zingué		414.615.036	500

Montage avec marteau.



##### Clip pour socle 12 ÷ 19mm. FLEXY-5.

Largeur		20	
Blanc	RAL 9001	415.500.805	500

Assemblage par simple pression manuelle.

