

MESUCO 143 rapid

Charnières boîtier Ø35

Montage rapide.

Profondeur de perçage minimum et maximum de performance. Certifié par LGA.



INDA~~m~~atic

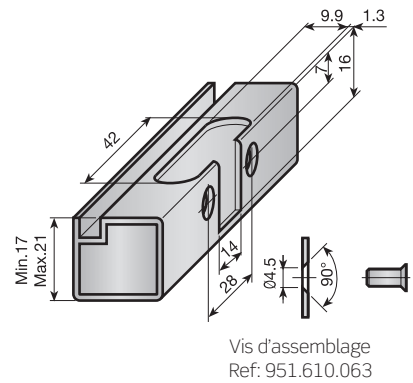
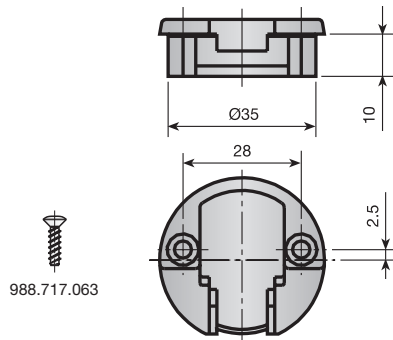
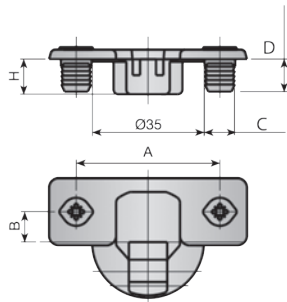
1 FAMILLE DE CHARNIÈRES

α = ANGLE D'OUVERTURE
H = HAUTEUR DU BÔTIER (mm.)

		* Fournie sur commande.						
		NICKELÉ						
		A: 48, B: 6		A: 45, B: 9.5		A: 52, B: 5.5		
		visser	À frapper c:Ø10	À visser	À frapper c:Ø8	À visser	À frapper c:Ø10	
<p>α = 0° ÷ 110° H = 10.5</p>	normal	0mm.	060.040.175	060.041.170	060.060.173	060.069.170	060.070.172 360.070.174 (1)	060.071.174
		5mm.	067.140.172	067.141.174	067.160.170	067.169.174	067.170.176	067.171.171
		10mm.	061.140.170	061.141.172	061.160.175	061.169.170 361.169.174 (1)	061.170.174 361.170.176 (1)	061.171.176 361.171.171 (1)
		17mm.	062.140.175	062.141.170	062.160.173	062.169.170 362.169.172 (1) 062.169.100 (2) 362.169.102 (1) (2)	062.170.172 362.170.174 (1)	062.171.174 362.171.176 (1) 062.171.104 (2) 362.171.106 (1) (2)
	auto-ouverture	0mm.	060.040.153	060.041.155	060.060.151	060.069.155	060.070.150	060.071.152
		5mm.	067.140.150	067.141.152	067.160.155	067.169.152	067.170.154	067.171.156
		10mm.	061.140.155	061.141.150	061.160.153	061.169.150	061.170.152	061.171.154
		17mm.	062.140.153	062.141.155	062.160.151	062.169.155	062.170.150	062.171.152
<p>Profils épais α = 0° ÷ 95° H = 10.5</p>	0mm.	060.140.161	060.141.163	060.160.166	060.169.163 360.169.165 (1)	060.170.165	060.171.160 360.171.163 (1)	
	10mm.	061.140.166	061.141.161	061.160.164	061.169.161	061.170.163	061.171.165	
	17mm.	062.140.164	062.141.166	062.160.162	062.169.166	062.170.161	062.171.163	
<p>α = 0° ÷ 172° H = 10.5</p>	0mm.	060.040.046	060.041.041	060.060.840	060.069.844	060.070.846	060.071.841	
	10mm.	061.040.044	061.041.046	061.060.845	061.069.842	061.070.844	061.071.846	
<p>α = 15° ÷ 125° α = 30° ÷ 140° α = 45° ÷ 155° H = 10.5</p>	0mm.	068.140.170	068.141.172	068.160.175	068.169.172	068.170.174	068.171.176	
	0mm.	069.140.175	069.141.170	069.160.173	069.169.170 369.169.172 (1)	069.170.172 369.170.174 (1)	069.171.174 369.171.176 (1)	
	0mm.	064.140.171	064.141.173	064.160.176	064.169.173 364.169.175 (1)	064.170.175 364.170.170 (1)	064.171.170 364.171.174 (1)	
<p>α = 90° ÷ 200° H = 10.5</p>	0mm.	063.140.173	063.141.175	063.160.171	063.169.175 363.169.170 (1)	063.170.170 363.170.172 (1)	063.171.172 363.171.174 (1)	
	10mm.	066.140.174	066.141.176	066.160.172	066.169.176	066.170.171	066.171.173	
<p>α = -45° ÷ 65° H = 10.5</p>	0mm.	065.140.176	065.141.171	065.160.174	065.169.171 365.169.173 (1)	065.170.173	065.171.175 365.171.170 (1)	

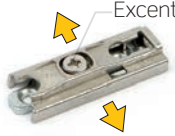
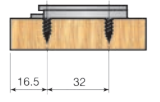

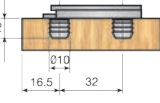

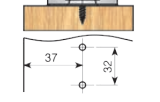

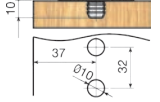



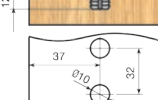
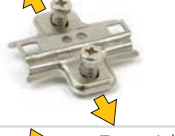
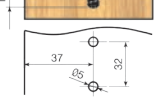

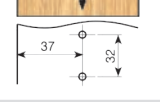
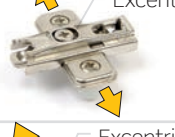
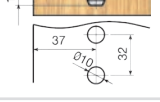
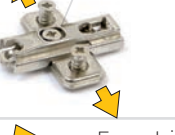
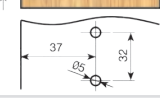

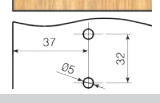


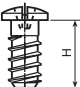

(1) Réglage latéral de -2mm+2mm

(2) Sans auto-ouverture



			NICKELÉ	
A: 48, B: 6	A: 45, B: 9.5	A: 52, B: 5.5	Porte en verre Ø35	Charnière pour cadre aluminium
Expand	Expand	Expand		
060.043.174	060.063.172	060.073.171	060.030.073	090.100.371
067.143.171	067.163.176	067.173.175	067.130.070	090.100.485
061.143.176	061.163.174 361.163.176 (1)	061.173.173	061.130.075	090.100.426
062.143.174	062.163.172	062.173.171 362.173.173 (1)	062.130.073	090.100.382
060.043.152	060.063.150	060.073.156	060.030.051	306.000.063
067.143.156	067.163.154	067.173.153	067.130.055	306.050.065
061.143.154	061.163.152	061.173.151	061.130.053	306.100.060
062.143.152	062.163.150	062.173.156	062.130.051	306.200.064
060.143.160	060.163.165	060.173.164		
061.143.165	061.163.163	061.173.162		
062.143.163	062.163.161	062.173.160		
060.043.045	060.063.846	060.073.845		
061.043.043	061.063.844	061.073.843		
068.143.176	068.163.174	068.173.173		
069.143.174	069.163.172 369.163.174 (1)	069.173.171 369.173.173 (1)		
064.143.170	064.163.175 364.163.170 (1)	064.173.174 364.173.176 (1)		
063.143.172	063.163.170 363.163.172 (1)	063.173.176 363.173.171 (1)		
066.143.173	066.163.171	066.173.170		
065.143.175	065.163.173 365.163.175 (1)	065.173.172 365.173.174 (1)		

2 EMBASES

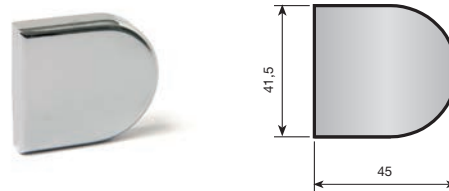
HAUTEURS en mm.			2	4	6	9
		À visser Réglage vertical ± 1,5 mm excentrique	Zamak Nickelé	083.041.114	083.041.210	
		À frapper Réglage vertical ± 1,5 mm excentrique	Zamak Nickelé	083.141.111	083.141.214	
		À visser Réglage vertical ± 2 mm	Acier Nickelé	083.243.123	083.243.226	
		À frapper Réglage vertical ± 2 mm	Acier Nickelé	083.343.120	083.343.223	
		À visser (AVEC CENTREUR) Réglage vertical ± 2,5 mm	Acier Nickelé	083.743.122	083.743.225	
		À frapper (AVEC CENTREUR) Réglage vertical ± 2,5 mm	Acier Nickelé	083.748.125	083.748.221	
		À euro-vis prémontée Réglage vertical ± 2,5 mm	Acier Nickelé	083.643.125	083.643.221	
		À visser Réglage vertical ± 1,5 mm excentrique	Zamak Nickelé	083.241.115	083.241.211	083.241.314
		À frapper Réglage vertical ± 1,5 mm excentrique	Zamak Nickelé	083.341.112	083.341.215	083.341.311
		À euro-vis prémontée Réglage vertical ± 1,5 mm excentrique	Zamak Nickelé	083.641.110	083.641.213	083.641.316
		À visser (AVEC CENTREUR) Réglage vertical ± 1,5 mm excentrique	Acier Nickelé	083.541.113	083.541.216	083.541.312
			5°		10°	
		Cales de 5° et 10° pour embases syst.32	Blanc	352.905.000	352.910.003	
			Marron	352.905.011	352.910.014	
			Noir	352.905.022	352.910.025	
	EURO-VIS H = 11 - Ref.: 951.211.063 H = 13 - Ref.: 951.213.060 (STANDARD)				3 Réglages	

3 CACHES

■ Caches de charnières pour portes en verre

Cache

PA	Poli argent	351.700.226
PA	Poli or	351.700.230
PA	Noir	351.700.252



Adaptateur

PA		351.710.004
----	--	-------------



Cache

PA	Poli argent	351.900.220
PA	Poli or	351.900.231
PA	Noir	351.900.253



Adaptateur

PA		351.910.005
----	--	-------------



Rondelle

PA	Blanc	351.110.001
PA	Marron	351.111.003
PA	Noir	351.112.005



■ Cache décoratif pour bras de charnière

Acier	Nickelé	302.143.715
-------	---------	-------------



4 AMORTISSEURS

Cette solution prend comme point de départ les charnières MESUCO d'Indaux, auxquelles on incorpore l'amortisseur dans le boîtier, pour ne pas réduire l'espace à l'intérieur du meuble. L'amortisseur, qui s'assemble facilement sur la charnière, s'adapte au poids et à la taille des portes, ainsi qu'à la vitesse de fermeture.

INDAmatic pour boîtier charnière MESUCO 143.

	A:48, B:6	A:52, B:5.5
Zamak nickelé	197.805.064	197.806.066

INDAmatic



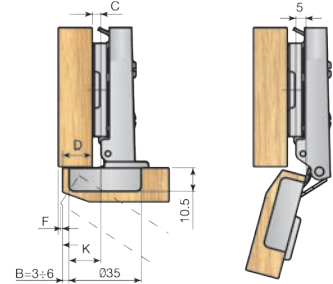
5 SPÉCIFICATIONS TECHNIQUES

MESUCO 143 RAPID Ouverture 110°

Droite
(porte à recouvrement)



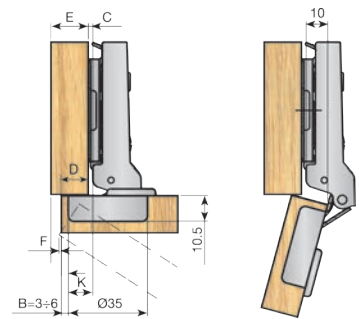
Calcul de l'hauteur d'embase
 $C = B + K - D$
K = Constante = 14.5mm



Semi-coudée



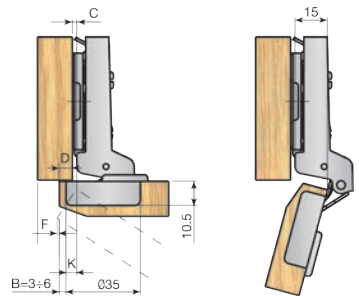
Calcul de l'hauteur d'embase
 $C = B + K - D$
K = Constante = 10mm



Coudée
(porte à demi-recouvrement)



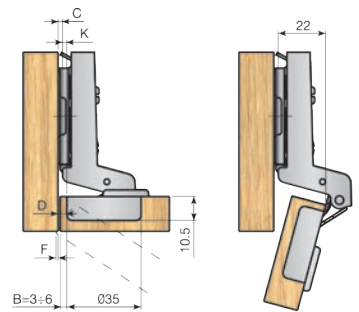
Calcul de l'hauteur d'embase
 $C = B + K - D$
K = Constante = 5mm



*Super coudée**
(porte rentrante)



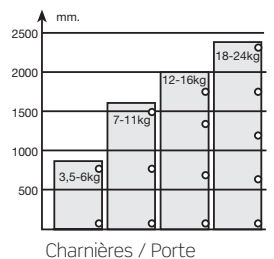
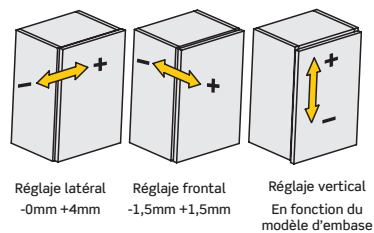
Calcul de l'hauteur d'embase
 $C = B + K + D$
K = Constante = -2mm



* La positionnement de la plaque doit être reportée d'une distance égale à l'épaisseur de la porte + 1 mm

Déplacement latéral de la porte (f).

mm	Épaisseur de la porte									
B	16	17	18	19	20	21	22	23	24	
3	0,6	0,8	1,1	1,5	2	2,6	3,3	4	4,9	
4	0,6	0,8	1,1	1,4	1,8	2,4	3	3,7	4,5	
5	0,6	0,8	1	1,4	1,7	2,2	2,7	3,4	4,1	
6	0,5	0,7	1	1,3	1,7	2,1	2,6	3,2	3,8	

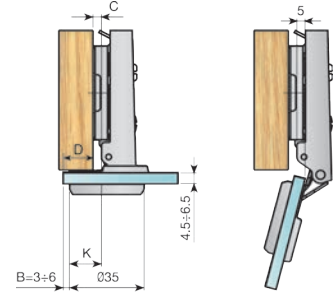


■ **MESUCO 143 RAPID** Ouverture 110° porte en verre

Droite
 (porte à recouvrement)



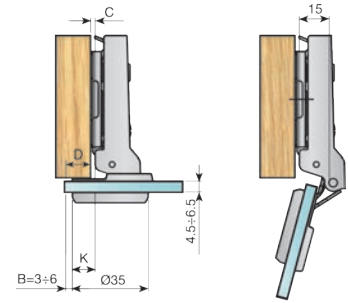
Calcul de l'hauteur d'embase
 $C = B + K - D$
 K = Constante = 14.5mm



Semi-coudée



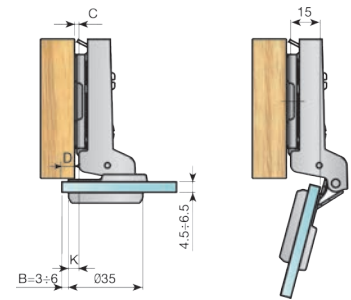
Calcul de l'hauteur d'embase
 $C = B + K - D$
 K = Constante = 10mm



Coudée
 (porte à demi-recouvrement)



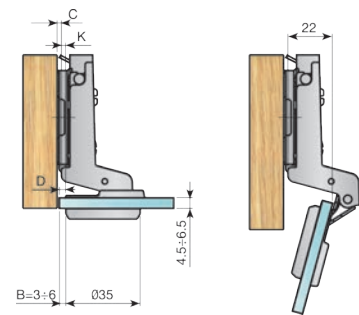
Calcul de l'hauteur d'embase
 $C = B + K - D$
 K = Constante = 5mm



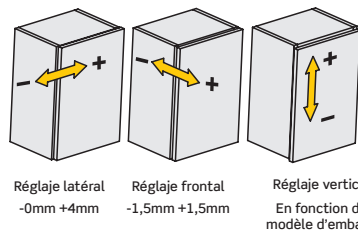
*Super coudée**
 (porte rentrante)



Calcul de l'hauteur d'embase
 $C = B + K + D$
 K = Constante = -2mm



* La positionnement de la plaque doit être reportée d'une distance égale à l'épaisseur de la porte + 1 mm



mm.	3,5-6kg	7-11kg	12-16kg	18-24kg
2500				
2000				
1500				
1000				
500				

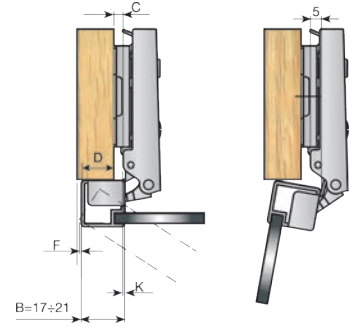
Charnières / Porte

■ MESUCO 143 RAPID Ouverture 110° charnière pour cadre aluminium

Droite
(porte à recouvrement)



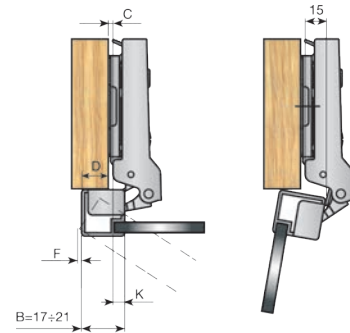
Calcul de l'hauteur d'embase
 $C = B + K - D$
 K = Constante = 1mm



Semi-coudée



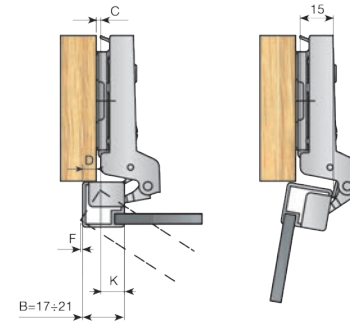
Calcul de l'hauteur d'embase
 $C = B + K - D$
 K = Constante = 6mm



Coudée
(porte à demi-recouvrement)



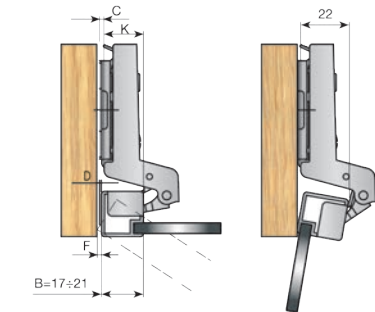
Calcul de l'hauteur d'embase
 $C = B + K - D$
 K = Constante = 11mm



*Super coudée**
(porte rentrante)



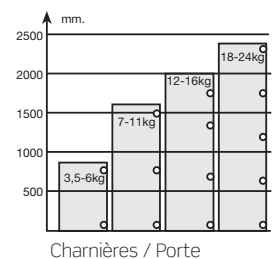
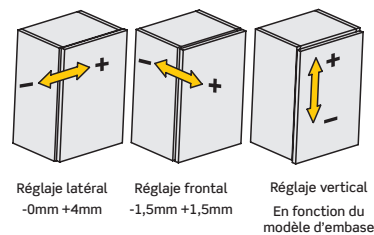
Calcul de l'hauteur d'embase
 $C = B + D + K$
 K = Constante = 18mm



* La positionnement de la plaque doit être reportée d'une distance égale à l'épaisseur de la porte + 1 mm

Déplacement latéral de la porte (f).

mm	Épaisseur de la porte									
B	16	17	18	19	20	21	22	23	24	
17	0,6	0,8	1,1	1,5	2,2	2,9	3,8	4,7	5,6	
18	0,5	0,8	1,1	1,4	1,9	2,6	3,3	4,2	5	
19	0,5	0,7	1	1,3	1,8	2,3	3	3,7	4,6	
20	0,5	0,7	1	1,3	1,7	2,1	2,7	3,4	4,1	
21	0,5	0,7	0,9	1,2	1,6	2	2,5	3,1	3,8	

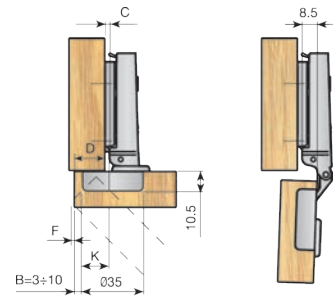


■ **MESUCO 143 RAPID** Ouverture 95° Profils épais

Droite
(porte à recouvrement)



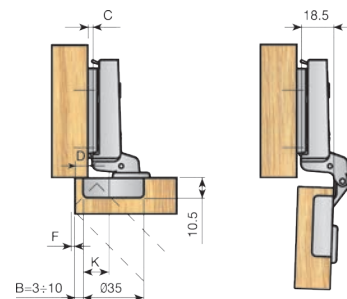
Calcul de l'hauteur d'embase
 $C = B + K - D$
 $K = \text{Constante} = 15\text{mm}$



Coudée
(porte à demi-recouvrement)



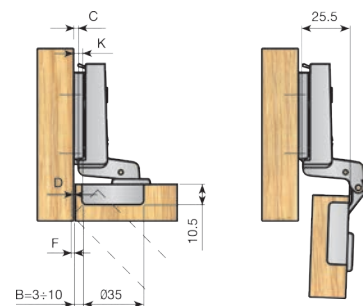
Calcul de l'hauteur d'embase
 $C = B + K - D$
 $K = \text{Constante} = 5\text{mm}$



*Super coudée**
(porte rentrante)



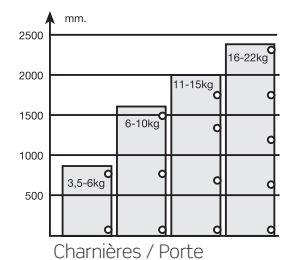
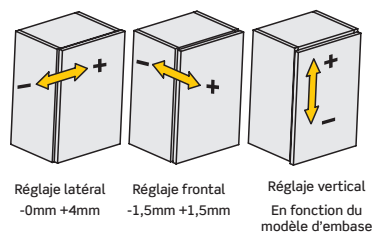
Calcul de l'hauteur d'embase
 $C = B + K + D$
 $K = \text{Constante} = -2\text{mm}$



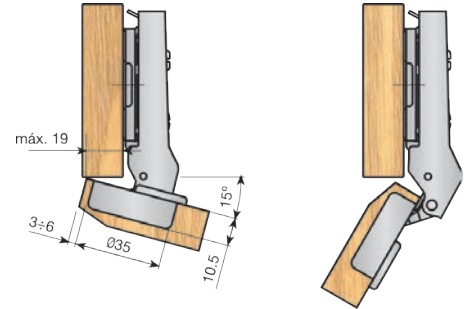
* La positionnement de la plaque doit être reportée d'une distance égale à l'épaisseur de la porte + 1 mm

Déplacement latéral de la porte (f).

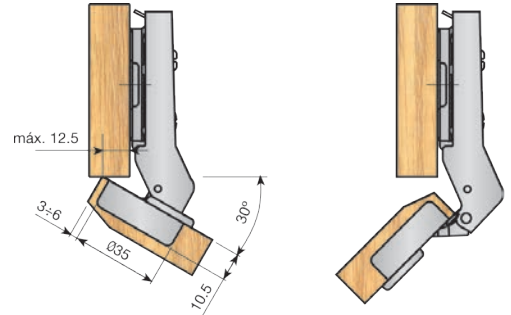
mm	Épaisseur de la porte								
B	16	18	20	22	25	28	30	32	35
3	0,1	0,3	0,6	0,9	1,5	2,8	4,7	6,6	9,5
4	0,1	0,3	0,6	0,9	1,5	2,3	4	5,9	8,8
5	0,1	0,3	0,6	0,9	1,5	2,2	3,4	5,2	8
6	0,1	0,3	0,6	0,9	1,4	2,2	2,9	4,7	7,4
8	0,1	0,3	0,5	0,8	1,4	2,1	2,7	3,6	6,2
10	0,1	0,3	0,5	0,8	1,3	2	2,6	3,3	5,2



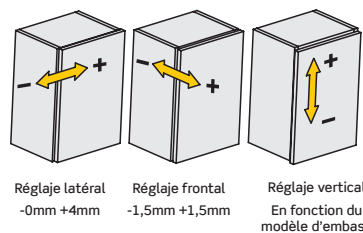
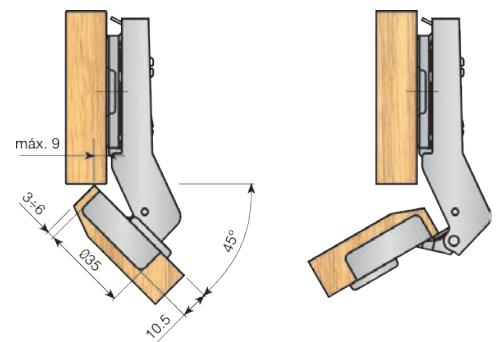
■ MESUCO 143 RAPID Ouverture 15° ÷ 125°



■ MESUCO 143 RAPID Ouverture 30° ÷ 140°



■ MESUCO 143 RAPID Ouverture 45° ÷ 155°

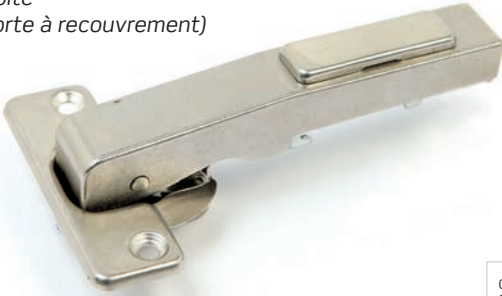


mm.			
2500			18-24kg
2000		12-16kg	c
1500	7-11kg	c	c
1000		c	c
500	3,5-6kg	c	c
		d	d

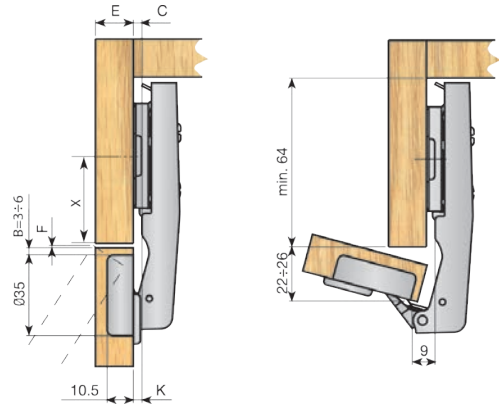
Charnières / Porte

■ MESUCO 143 RAPID Ouverture 90° ÷ 200°

Droite
 (porte à recouvrement)



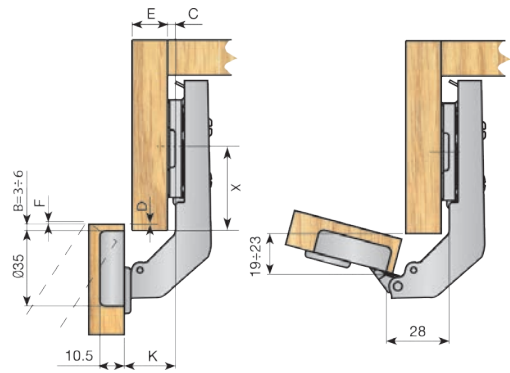
Calcul de l'hauteur d'embase
 $X = 43 - B - F$
 K = Constante = 2mm



Coudée
 (porte à demi-recouvrement)

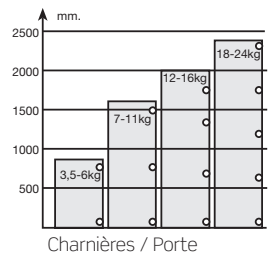
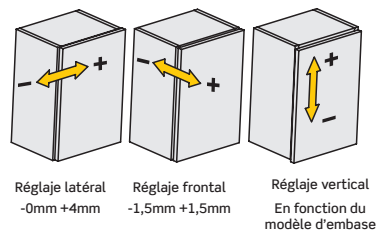


Calcul de l'hauteur d'embase
 $X = 39 - B + D$
 K = Constante = 2mm



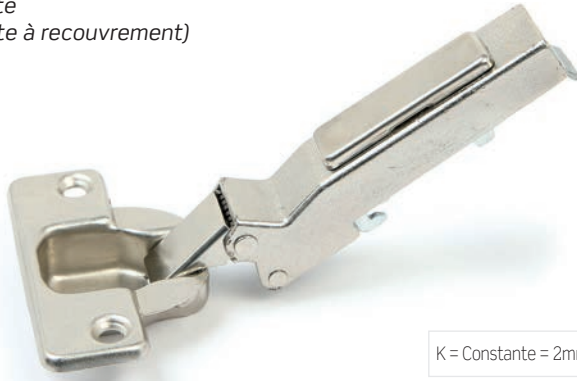
Déplacement latéral de la porte (F).

mm	Épaisseur de la porte								
B	16	17	18	19	20	21	22	23	24
3	0,6	0,8	1,1	1,5	2	2,6	3,3	4	4,9
4	0,6	0,8	1,1	1,4	1,8	2,4	3	3,7	4,5
5	0,3	0,8	1	1,4	1,7	2,2	2,7	3,4	4,1
6	0,5	0,7	1	1,3	1,7	2,1	2,6	3,2	3,8

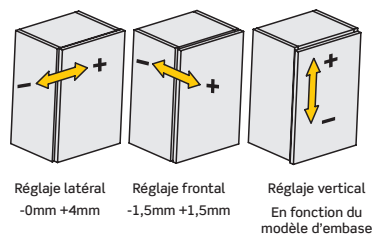
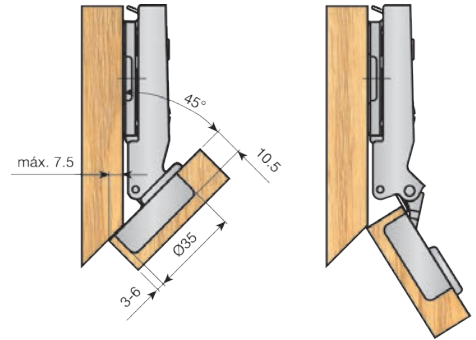


■ MESUCO 143 RAPID Ouverture -45° ÷ 65°

Droite
 (porte à recouvrement)



K = Constante = 2mm



mm.

2500			18-24kg
2000		12-16kg	c
1500	7-11kg	c	c
1000		c	c
500	3,5-6kg	c	c
		c	c

Charnières / Porte

