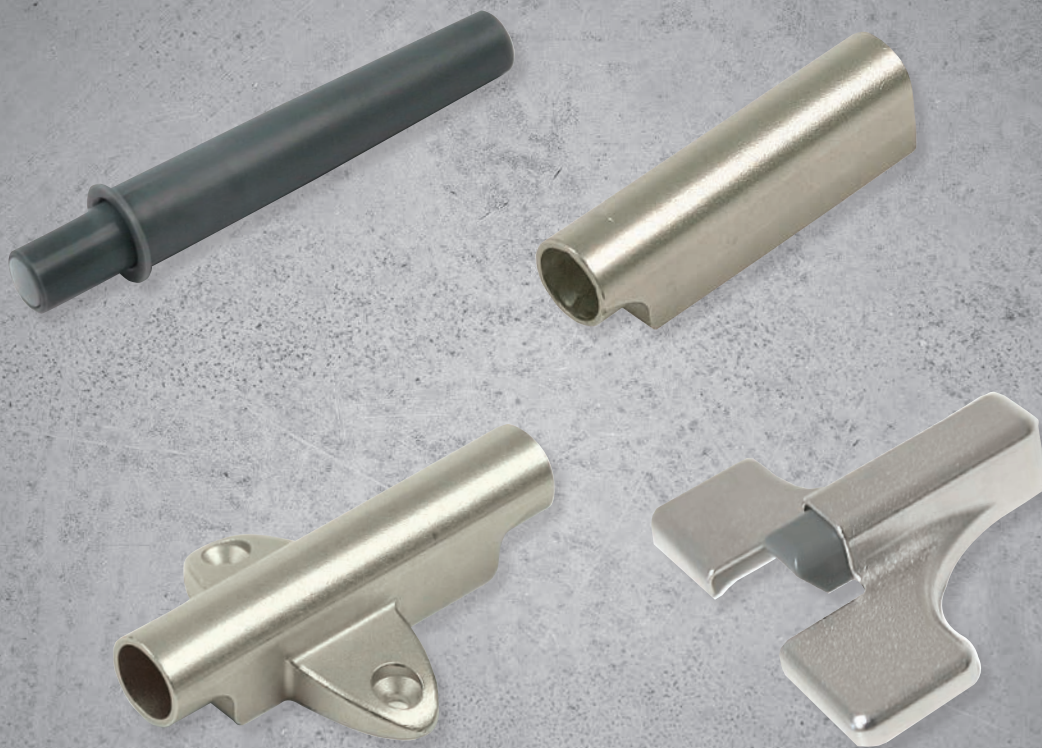


AMORTISSEURS

Nouvelle gamme d'amortisseurs INDAmatic pour portes ou façades de tiroir, pour une fermeture facile et silencieuse, sans à coups ni rebonds. Avec différentes versions qui s'adaptent à la diversité des usinages et des montages: amortisseurs encastrés, en applique et adaptables au propre boîtier de la charnière. Pour vos meubles de cuisine et pour toute la maison.




INDAmatic


1 AMORTISSEURS INDÉPENDANTS

■ Encastrés

Amortisseur INDAmatic.

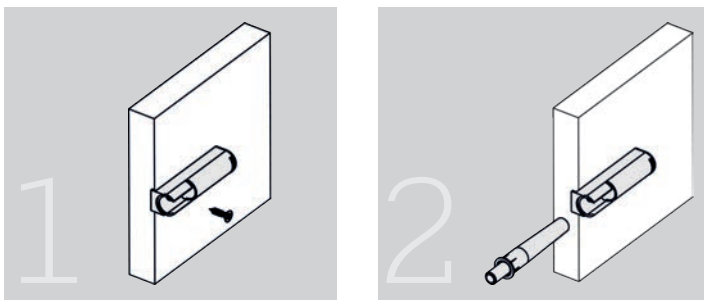
| | | | | |
|------|----------|-------------|---|-----|
| Gris | RAL 7043 | 213.400.143 |  | 100 |
|------|----------|-------------|---|-----|

Support vis pour amortisseur

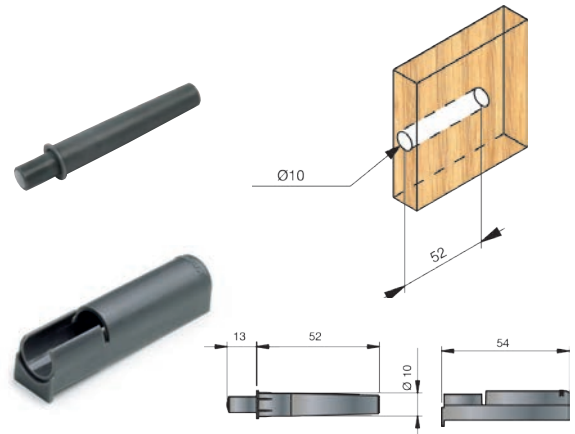
| | | | | |
|------|----------|-------------|---|-----|
| Gris | RAL 7043 | 213.700.141 |  | 100 |
|------|----------|-------------|---|-----|

Vis conseillée: Ø3x12 pozi Réf. 982.112.036

Assemblage



INDAmatic



Le support est doté d'une languette pour le positionnement sur le chant du meuble. Fixer la vis de Ø3x12 puis introduire l'amortisseur de face.


■ En applique

Support s/32 pour amortisseur.

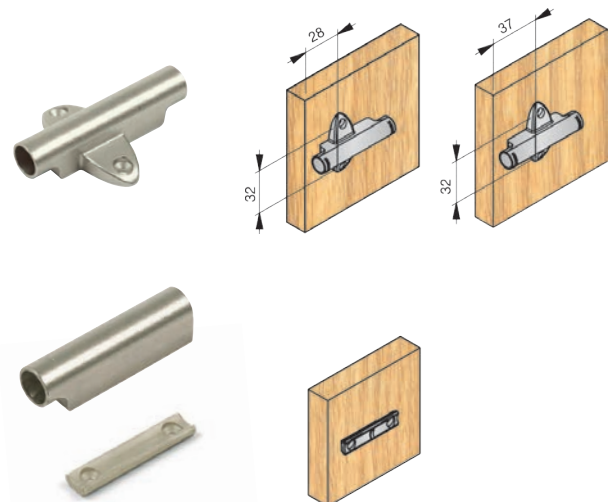
| | | | |
|---------------|-------------|---|-----|
| Zamak nickelé | 213.500.066 |  | 100 |
|---------------|-------------|---|-----|

Support réversible, valable pour le positionnement du premier trou à 28 ou 37mm.

Corps et support pour amortisseur.

| | | | |
|---------------|-------------|---|-----|
| Zamak nickelé | 213.600.063 |  | 100 |
|---------------|-------------|---|-----|

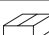
Chaque réf. comprend 1 corps et 1 support.



2 AMORTISSEURS POUR CHARNIÈRES MESUCO

Cette solution prend comme point de départ les charnières MESUCO d'Indaux, auxquelles on incorpore l'amortisseur dans le boîtier, pour ne pas réduire l'espace à l'intérieur du meuble. L'amortisseur, qui s'assemble facilement sur la charnière, s'adapte au poids et à la taille des portes, ainsi qu'à la vitesse de fermeture.

INDAmatic pour boîtier charnière.

| | | A:48, B:6 | A:52, B:5.5 |  |
|------------------|---------------|-------------|-------------|---|
| Mesuco 143 Rapid | Zamak nickelé | 197.805.064 | 197.806.066 | 125 |
| Mesuco 131X | Zamak nickelé | 197.835.061 | 197.836.064 | |


INDAmatic



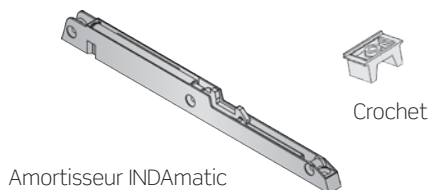
3 AMORTISSEURS POUR TORIOIRS EN BOIS

■ Kit INDAmatic pour coulisse CISNE-17 et CISNE-27 sans frein.

Kit amortisseur + crochet pour CISNE.


| | | |
|----------|-------------|--|
| Gris CDP | 197.900.102 |  50 |
|----------|-------------|--|

Chaque référence comprend 1 amortisseur et 1 crochette.

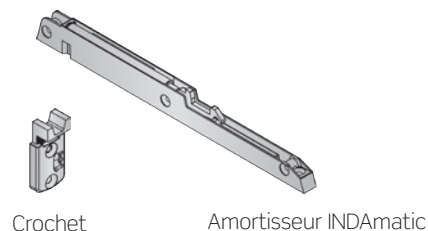


■ KIT INDAmatic UNIVERSEL POUR GACELA

Kit amortisseur + crochet pour GACELA et GACELA-X.

| | | |
|----------|-------------|--|
| Gris CDP | 197.980.101 |  50 |
|----------|-------------|--|

Chaque référence comprend 1 amortisseur et 1 crochet.



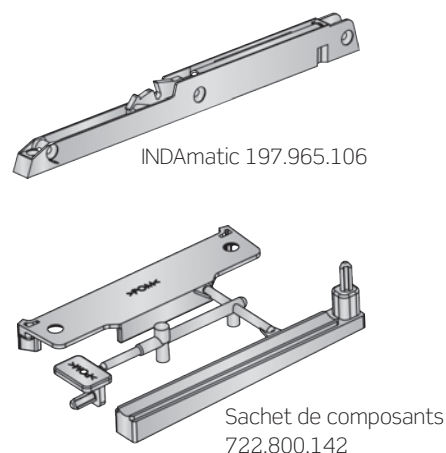
■ KIT INDAmatic UNIVERSEL, MONTAGE RAPIDE

Indaux a développé un nouveau système d'amortissement universel pour tiroir en bois, qui peut être utilisé avec n'importe quelle coulisse de type GACELA. Dans ce système, le dispositif INDAmatic est installé dans une position plus avancée, permettant un montage plus rapide et plus simple, sans qu'il soit nécessaire de mesurer ni de pointer au préalable.

Kit INDAmatic pour GACELA.

| | | |
|----------|-------------|--|
| RAL 7043 | 722.820.140 |  20 |
|----------|-------------|--|


Chaque référence comprend 20 amortisseurs, 20 sachets de composants et les notices d'assemblage.



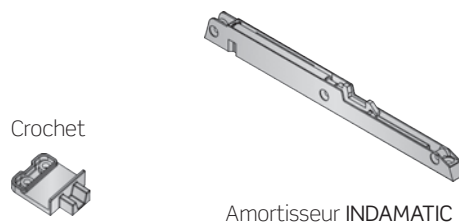
4 AMORTISSEURS POUR TORIOIRS EN BOIS

■ SUPRA INDAmatic indépendant

Kit amortisseur + crochet pour SUPRA.

| | | | |
|-------|----------|-------------|--|
| Blanc | RAL 9001 | 194.800.001 |  50 |
| Gris | RAL 7040 | 194.800.314 | |

Chaque référence comprend 1 amortisseur et 1 crochet.

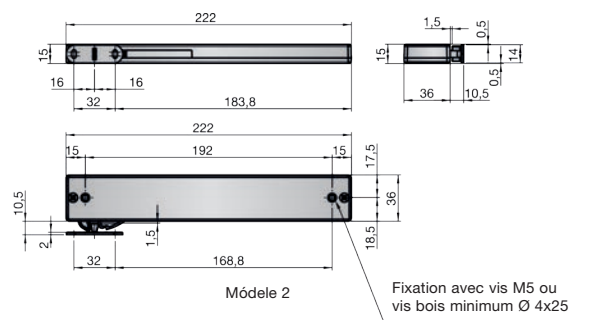
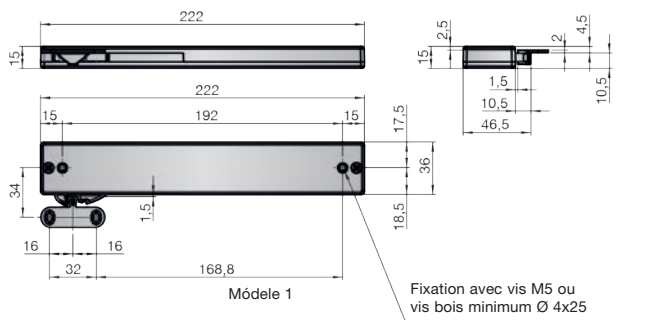
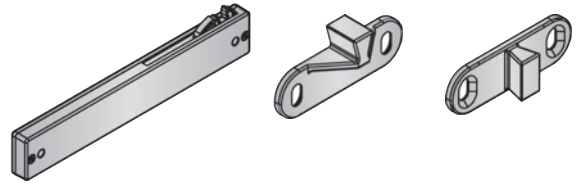


5 AMORTISSEURS POUR PORTES COULISSANTES

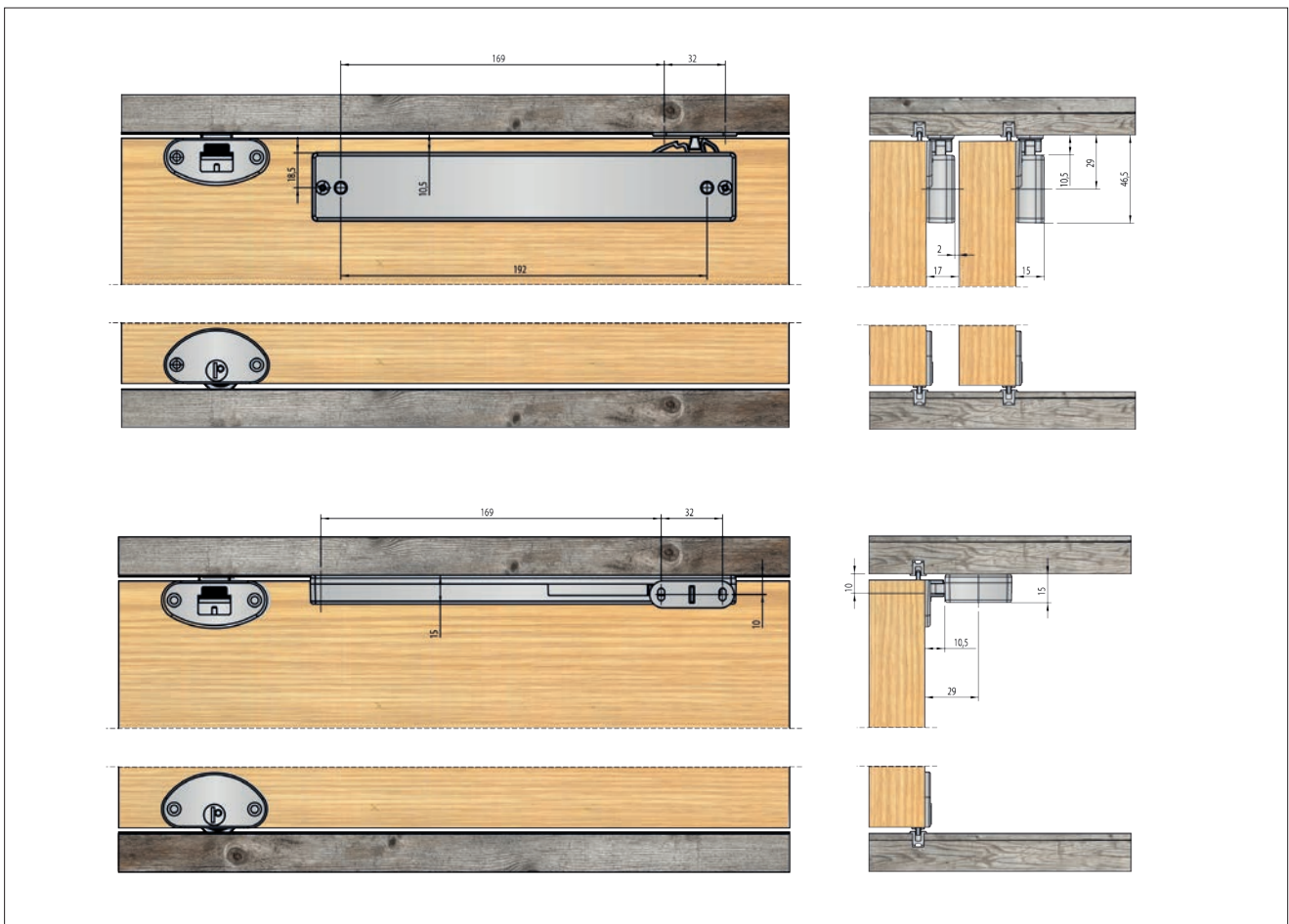
Kit INDAmatic pour portes coulissantes.

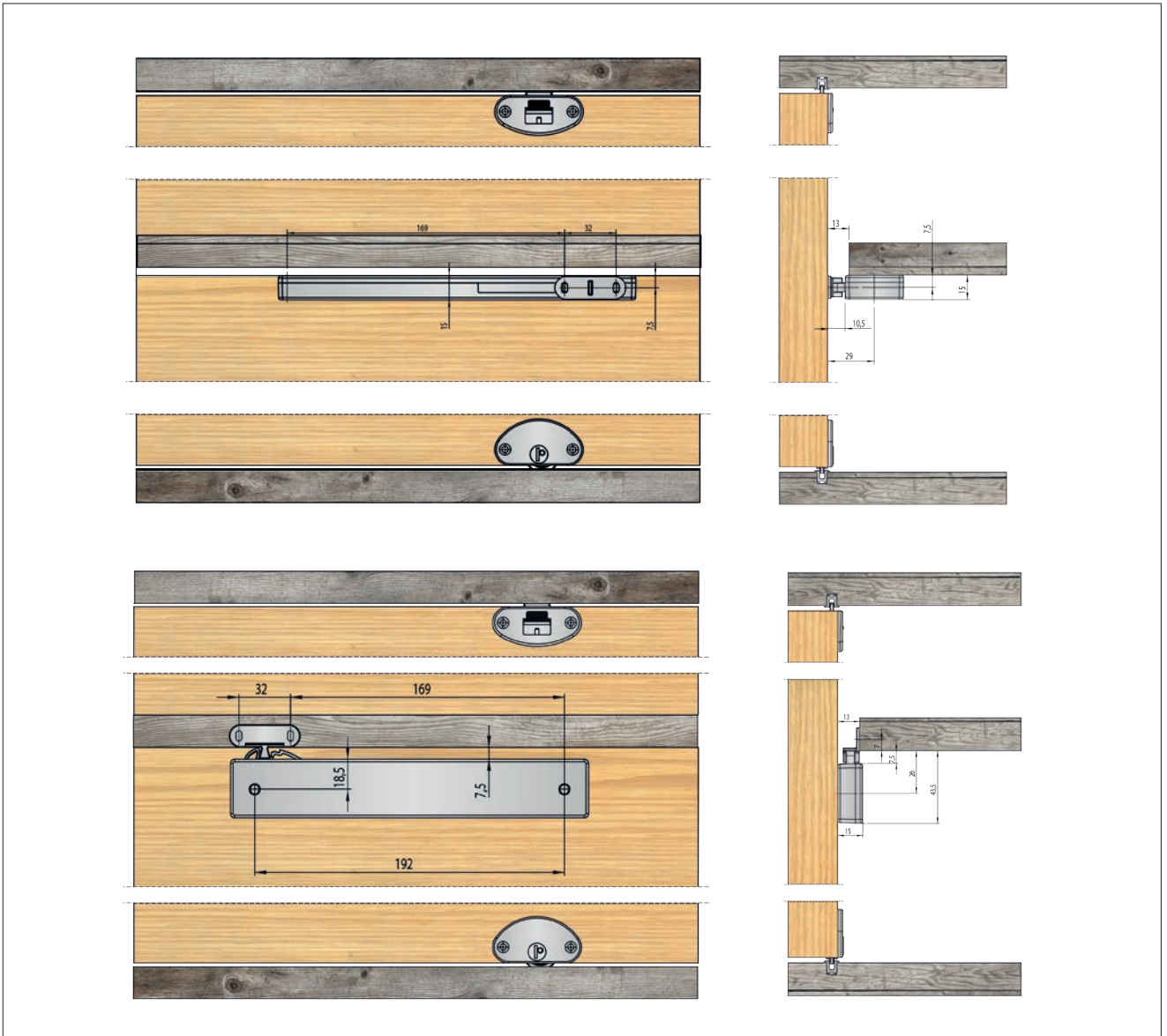
| | | |
|--------------|-------------|----|
| Kit modèle 1 | 198.910.003 | 20 |
| Kit modèle 2 | 198.911.005 | |

Chaque kit se compose d'1 INDAmatic et 1 activateur



Exemples d'application





INDAmatic pour cabine de douche



INDAmatic pour cabine de douche

197.525.101

100

