



1 AMORTISSEURS INDÉPENDANTS

■ Encastrés

Amortisseur INDAmatic.

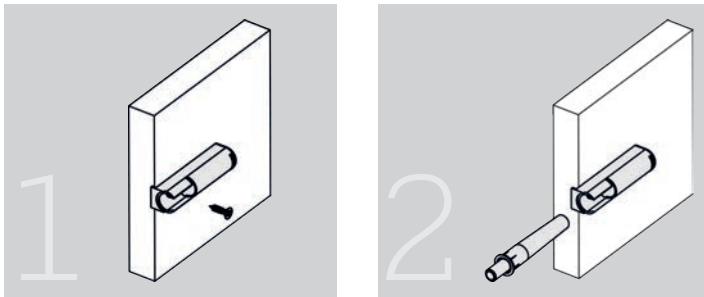
Gris	RAL 7043	213.400.143		100
------	----------	-------------	---	-----

Support vis pour amortisseur

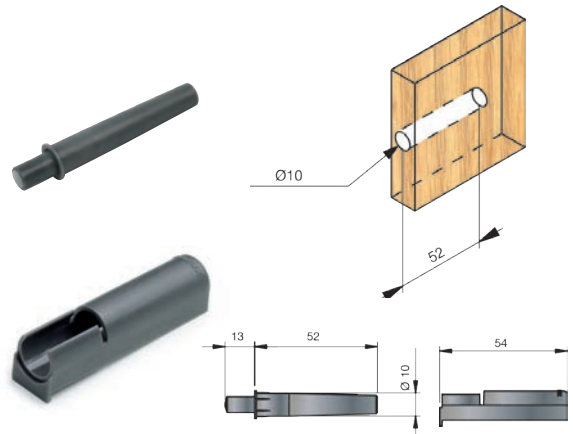
Gris	RAL 7043	213.700.141		100
------	----------	-------------	---	-----

Vis conseillée: Ø3x12 pozi Réf. 982.112.036

Assemblage




INDAmatic



Le support est doté d'une languette pour le positionnement sur le chant du meuble. Fixer la vis de Ø3x12 puis introduire l'amortisseur de face.

■ En applique

Support s/32 pour amortisseur.

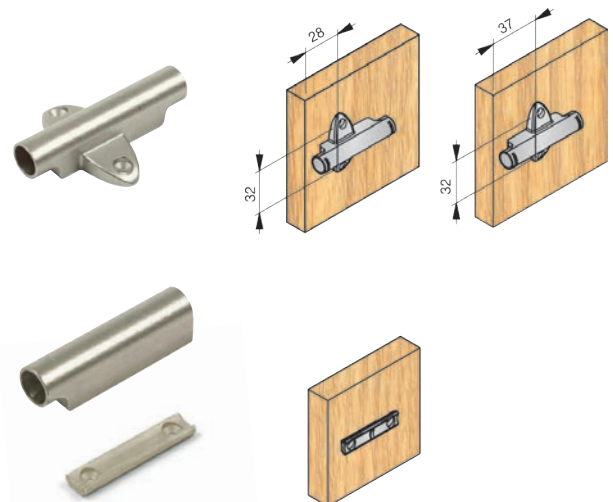
Zamak nickelé	213.500.066		100
---------------	-------------	---	-----

Support réversible, valable pour le positionnement du premier trou à 28 ou 37mm.

Corps et support pour amortisseur.

Zamak nickelé	213.600.063		100
---------------	-------------	---	-----

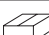
Chaque réf. comprend 1 corps et 1 support.



2 AMORTISSEURS POUR CHARNIÈRES MESUCO

Cette solution prend comme point de départ les charnières MESUCO d'Indaux, auxquelles on incorpore l'amortisseur dans le boîtier, pour ne pas réduire l'espace à l'intérieur du meuble. L'amortisseur, qui s'assemble facilement sur la charnière, s'adapte au poids et à la taille des portes, ainsi qu'à la vitesse de fermeture.

INDAmatic pour boîtier charnière.

		A:48, B:6	A:52, B:5.5	
Mesuco 143 Rapid	Zamak nickelé	197.805.064	197.806.066	125
Mesuco 131X	Zamak nickelé	197.835.061	197.836.064	

INDAmatic

