




VÉRINS POUR PORTES ABATTANTES

1	VÉRIN À FREIN AUTOMATIQUE.....		134
<hr/>			
2	VÉRIN RÉVERSIBLE.....		135
<hr/>			
3	VÉRIN À FREIN DOUBLE RÉGLAGE.....		136

1 VÉRIN À FREIN AUTOMATIQUE


Vérin métallique.

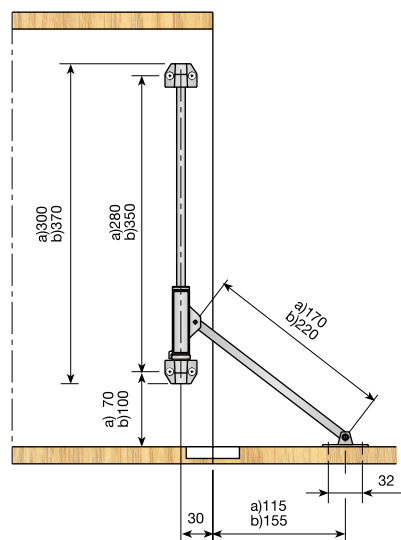
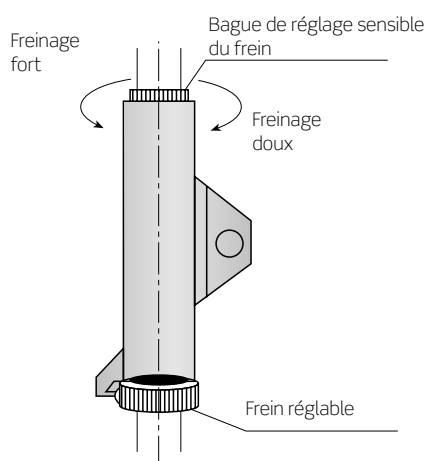
			Gauche	Droit	
Nickelé	300		823.530.061	823.130.066	100
Nickelé	370		823.537.061	823.137.066	

Les support de fixation ainsi que les réglages de frein sont en nylon noir.



Vérin en nylon.

			Gauche	Droit	
Marron	RAL 8016	300	813.530.012	813.130.010	100
Marron	RAL 8016	370	813.537.012	813.137.010	
Noir	RAL 9005	300	813.530.023	813.130.021	
Noir	RAL 9005	370	813.537.023	813.137.021	



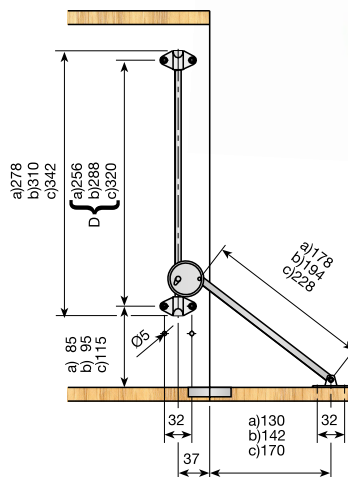
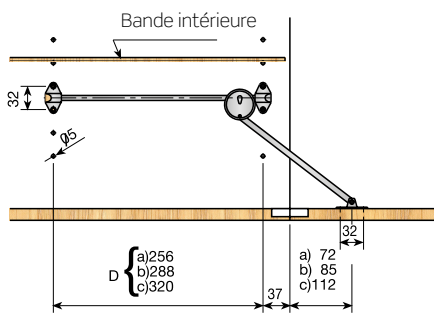
2 VÉRIN RÉVERSIBLE

Vérin mod. réversible qui offre l'avantage de servir aussi bien pour le côté droit que pour le côté gauche.

Vérin.

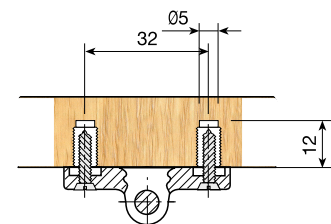
		D		
Blanc	RAL 9003	256	813.925.000	100
Blanc	RAL 9003	288	813.928.006	
Blanc	RAL 9003	320	813.932.000	
Marron	RAL 8016	256	813.925.011	
Marron	RAL 8016	288	813.928.010	
Noir	RAL 9005	256	813.925.022	
Noir	RAL 9005	288	813.928.021	
Noir	RAL 9005	320	813.932.022	

Les supports de fixation ainsi que les réglages de frein sont en nylon.



Écrou sans tête en nylon.

Naturel		949.500.101	200	



3 VÉRIN À FREIN DOUBLE RÉGLAGE

Vérin à frein automatique. Réglage rapide grâce à la vis latérale.
Le freinage maximum s'obtient en serrant la vis.

Vérin à frein double réglage.

			▢
Blanc	RAL 9003	819.900.001	
Marron	RAL 8016	819.900.012	100
Noir	RAL 9005	819.900.023	

