

ATTRACTION

Tiroir double paroi

Tiroir métallique double paroi avec un programme de coulisses complet et système d'auto-fermeture avec amortissement INDAmatic.



INDA~~UX~~matic



COULISSE SORTIE TOTALE

Le tiroir **ATTRACTION** est doté d'une coulisse Télescopique qui permet la sortie totale du tiroir, rentabilisant ainsi au maximum l'espace intérieur. Idéal pour la configuration de grands modules.

Il existe aussi une version avec coulisse à sortie partielle pour tiroirs.





TIROIRS INTÉRIEURS

Le tiroir ATTRACTION peut également être monté comme tiroir intérieur, avec des façades qui s'harmonisent parfaitement avec les côtés du tiroir, en acier inoxydable et en acier peint.

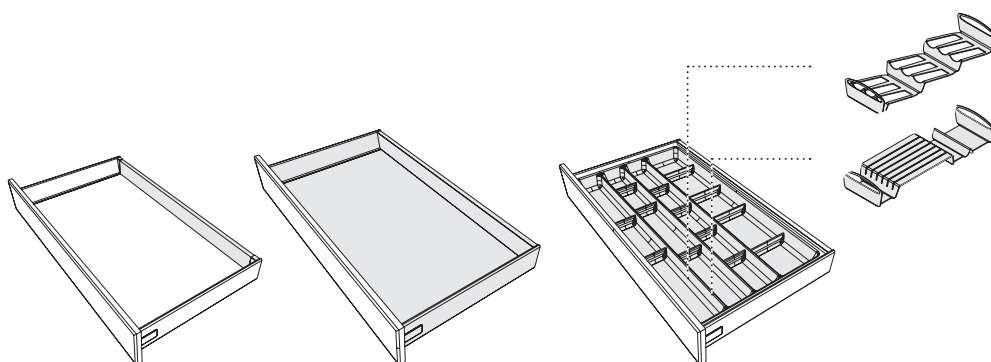


PROGRAMME

TIROIR SIMPLE

Avec:

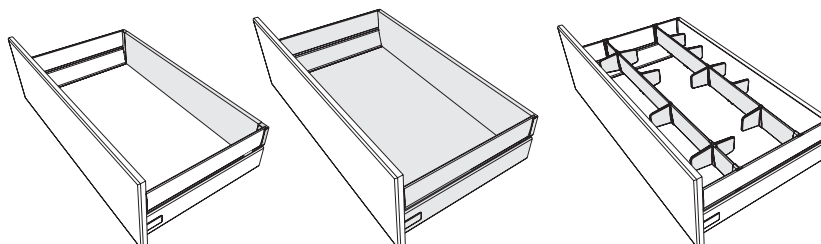
- arrière en acier
- arrière en bois
- range-couverts
 - + range-couteaux
 - + range-épices



TIROIR DOUBLE

Avec:

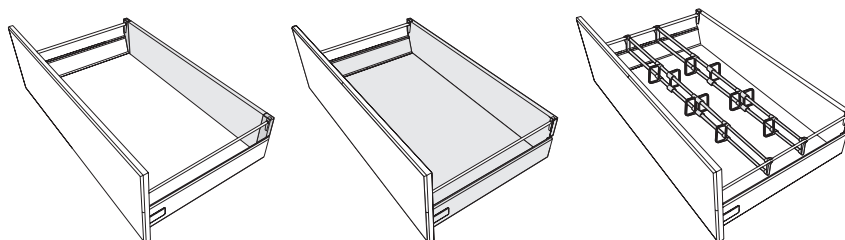
- arrière en acier
- arrière en bois
- Séparateur casseroles en acier



TIROIR DOUBLE AVEC TUBES

Avec:

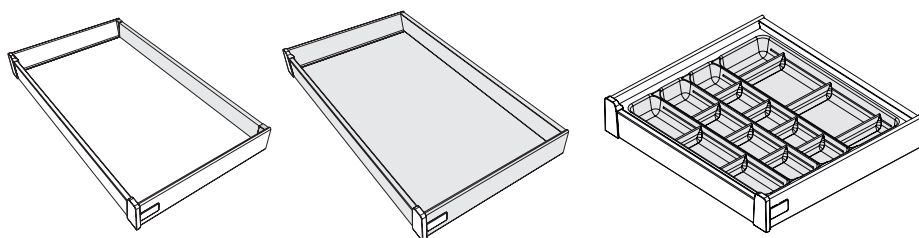
- arrière en acier
- arrière en bois
- Séparateur pour casseroles



TIROIR INTÉRIEUR SIMPLE

Avec:

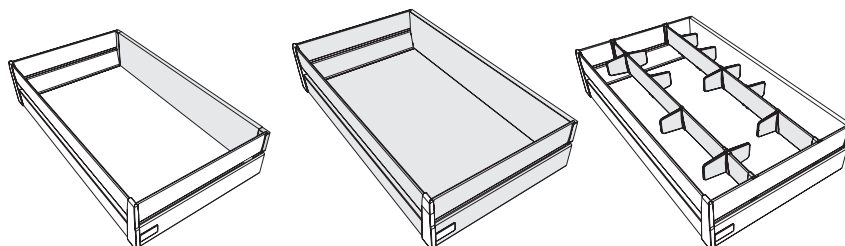
- arrière en acier
- arrière en bois
- range-couverts



TIROIR INTÉRIEUR DOUBLE AVEC REHAUSSES

Pour:

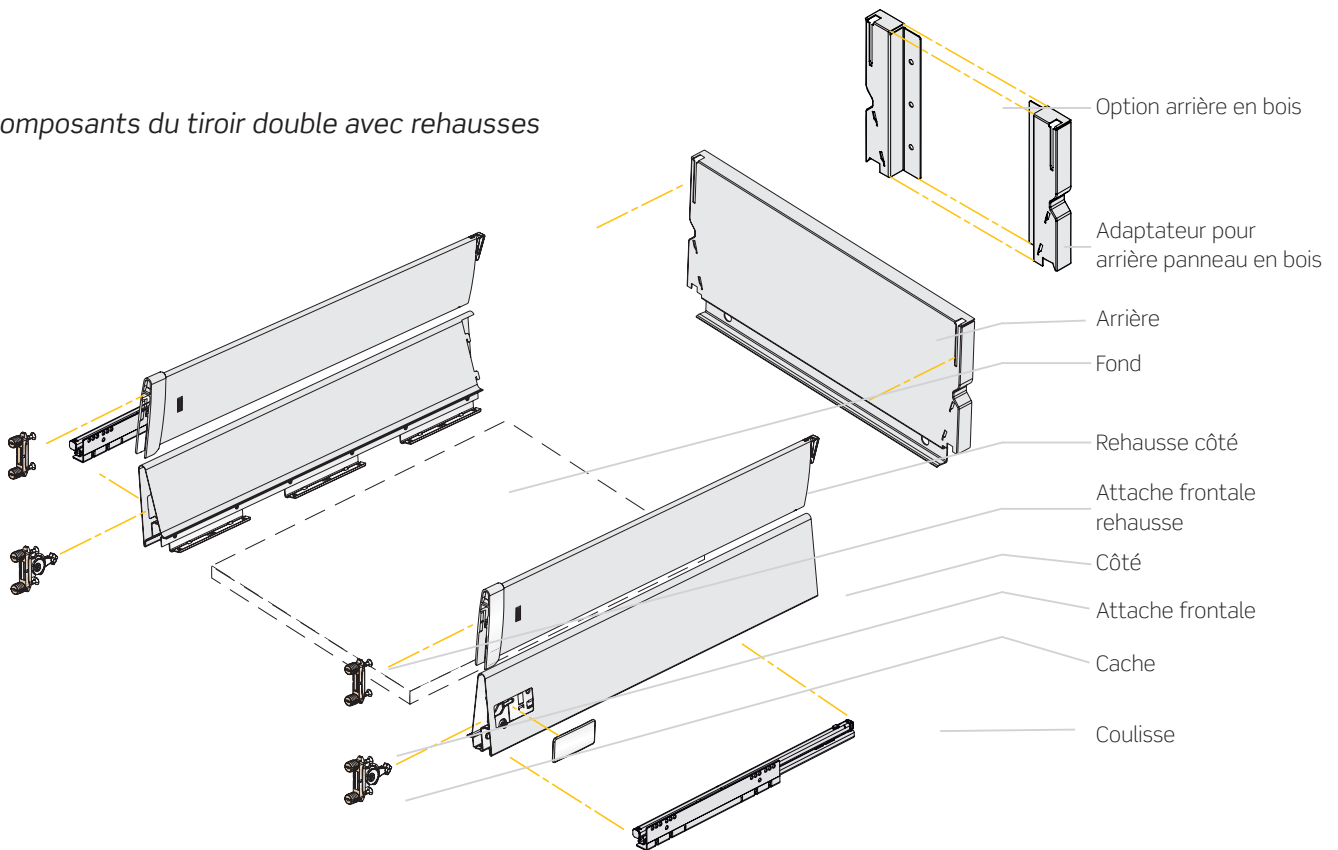
- arrière en acier
- arrière en bois
- Séparateur pour casseroles



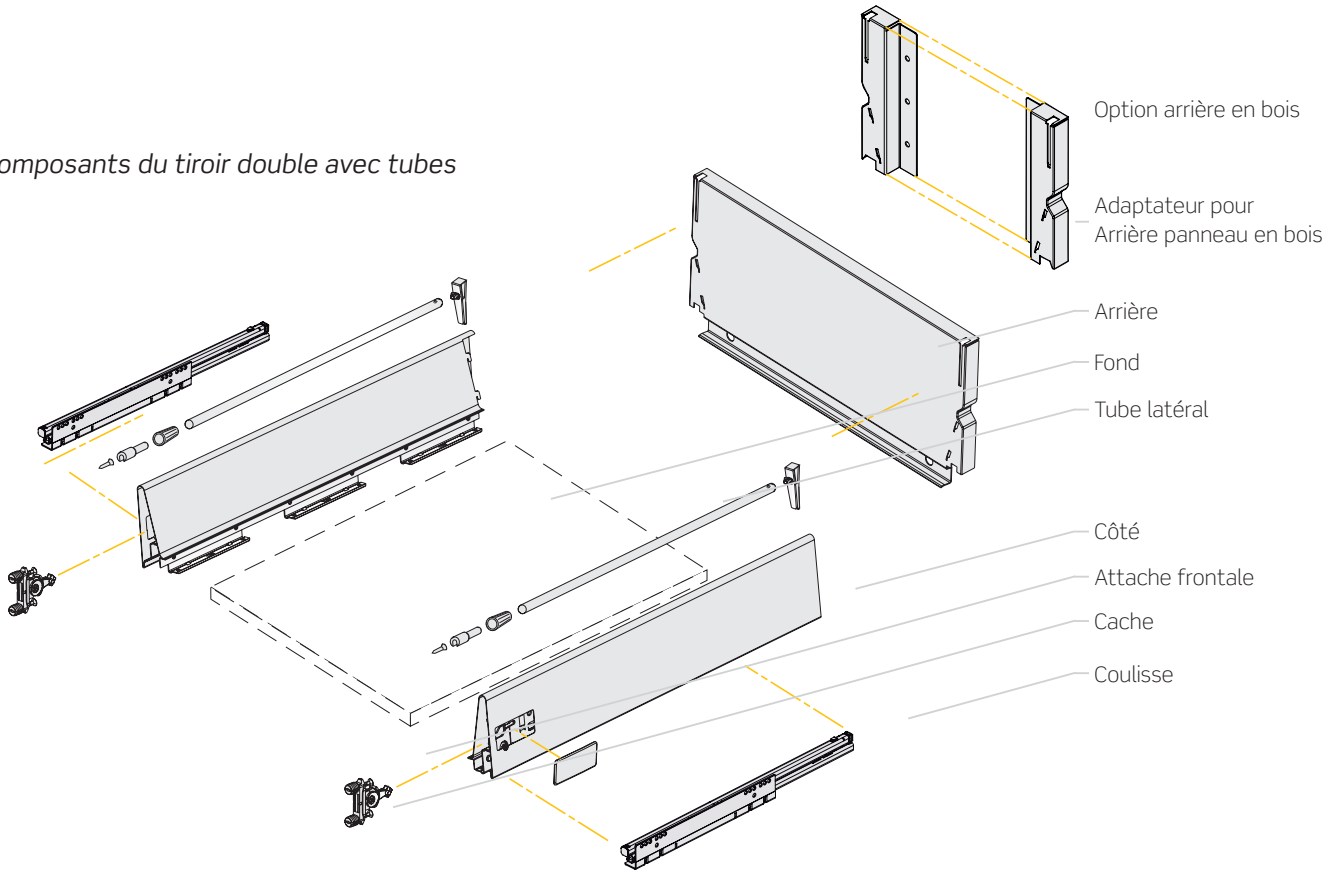
COMPOSANTS

PIÈCES DÉTACHÉES DU TIROIR

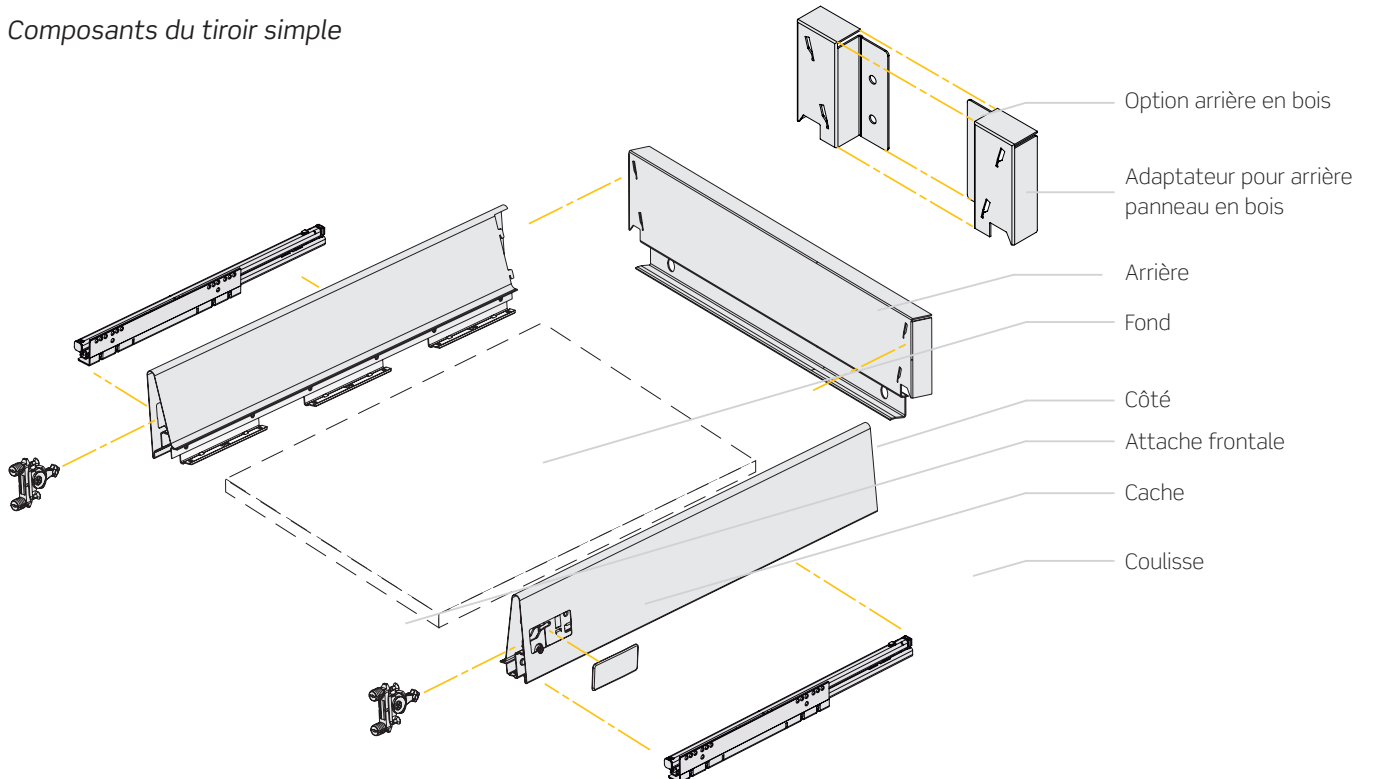
Composants du tiroir double avec rehausses



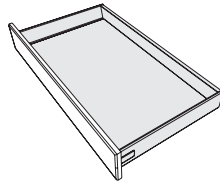
Composants du tiroir double avec tubes




Composants du tiroir simple

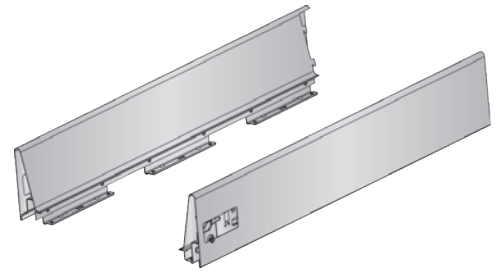


■ Tiroir simple




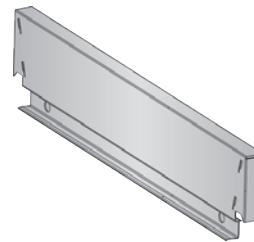
Côtés.

Profondeur	Blanc	Inox	Gris métallisé	Anthracite	
270	657.027.136	657.027.103	657.027.140	657.027.836	20
350	657.035.131	657.035.105	657.035.142	657.035.831	
400	657.040.134	657.040.101	657.040.145	657.040.834	
480	657.048.136	657.048.103	657.048.140	657.048.836	
600	657.060.132	657.060.106	657.060.143	657.060.832	




Arrière re tiroir simple.

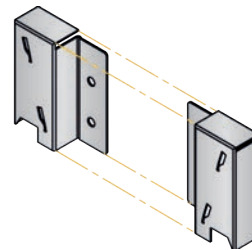
Module	Blanc	Gris métallisé	Anthracite	
300	657.230.136	657.230.140	657.230.836	20
350	657.235.132	657.235.143	657.235.832	
400	657.240.135	657.240.146	657.240.835	
450	657.245.131	657.245.142	657.245.831	
500	657.250.134	657.250.145	657.250.834	
550	657.255.130	657.255.141	657.255.830	
600	657.260.133	657.260.144	657.260.833	
700	657.270.132	657.270.143	657.270.832	
800	657.280.131	657.280.142	657.280.831	
900	657.290.130	657.290.141	657.290.830	
1000	657.291.132	657.291.143	657.291.832	
1200	657.299.134	657.299.145	657.299.834	



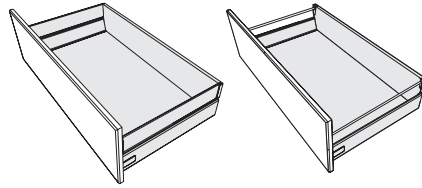
Adaptateur pour panneau arrière en bois tiroir simple.

Module	Blanc	Nickelé*	Gris métallisé	Anthracite	
1 jeu	657.700.131	657.700.061	657.700.142	657.700.831	40


(*) Pour côtés en inox.

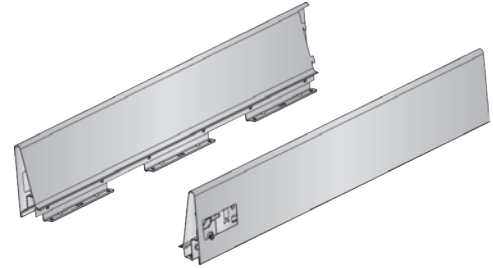


■ Tiroir double




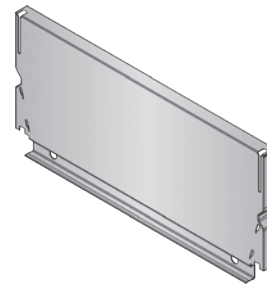
Côtés.

Profondeur	Blanc	Inox	Gris métallisé	Anthracite	
270	657.027.136	657.027.103	657.027.140	657.027.836	20
350	657.035.131	657.035.105	657.035.142	657.035.831	
400	657.040.134	657.040.101	657.040.145	657.040.834	
480	657.048.136	657.048.103	657.048.140	657.048.836	
600	657.060.132	657.060.106	657.060.143	657.060.832	




Arrière tiroir double.

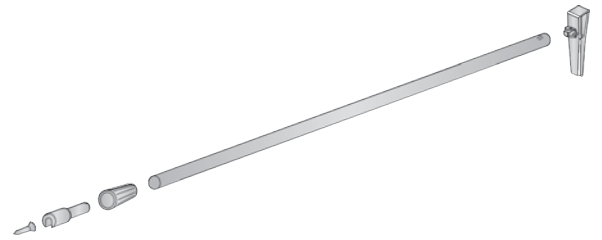
Module	Blanc	Nickelé**	Gris métallisé	Anthracite	
300	657.330.133	657.330.063	657.330.144	657.330.833	20
350	657.335.136	657.335.066	657.335.140	657.335.836	
400	657.340.132	657.340.062	657.340.143	657.340.832	
450	657.345.135	657.345.065	657.345.146	657.345.835	
500	657.350.131	657.350.061	657.350.142	657.350.831	
550	657.355.134	657.355.064	657.355.145	657.355.834	
600	657.360.130	657.360.060	657.360.141	657.360.830	
700	657.370.136	657.370.066	657.370.140	657.370.836	
800*	657.380.135	657.380.065	657.380.146	657.380.835	
900*	657.390.134	657.390.064	657.390.145	657.390.834	
1000*	657.391.136	657.391.066	657.391.140	657.391.836	
1200*	657.399.131	657.399.061	657.399.142	657.399.831	



Valable aussi bien pour rehausse latérale que pour tube latéral
(* Avec fixation pour stabilisateur latéral
(**) Pour côtés inox.


Tube lateraux.

Profondeur	Blanc	Anodisé arg. Mat*	Gris métallisé	Anthracite	
270	660.127.134	660.127.064	660.127.145	660.127.834	20
350	660.135.136	660.135.166	660.135.140	660.135.836	
400	660.140.132	660.140.062	660.140.143	660.140.832	
480	660.148.134	660.148.064	660.148.145	660.148.834	
600	660.160.130	660.160.060	660.160.141	660.160.830	

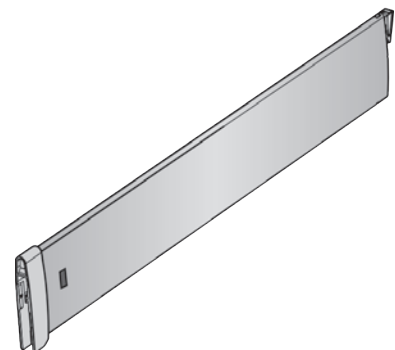


Chaque réf. se compose de 2 vis, 2 fixations, 2 caches, 2 tubes lateraux et 2 Adaptateurs arrière.
(* Pour tiroir inoxydable.


Rehausse côté.

Profondeur	Blanc	Inox	Gris métallisé	Anthracite	
270	658.327.132	658.327.106	658.327.143	658.327.832	20
350	658.335.134	658.335.101	658.335.145	658.335.834	
400	658.340.130	658.340.104	658.340.141	658.340.830	
480	658.348.132	658.348.106	658.348.143	658.348.832	
600	658.360.135	658.360.102	658.360.146	658.360.835	

Chaque réf. se compose de 2 rehausse.




Attache frontale rehausse montage rapide.

			
1 jeu	658.100.100	100	

Chaque référence se compose de 2 attaches avec vis d'expansion pré montées.




Attache frontale rehausse montage à visser.

			
1 jeu	658.150.102	100	

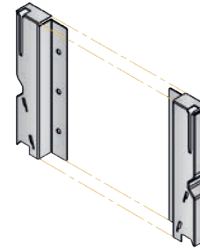
Chaque référence se compose de 2 attaches.



Adaptateur pour panneau arrière en bois tiroir double.


Module	Blanc	Nickelé*	Gris métallisé	Anthracite	
1 jeu	657.800.135	657.800.065	657.800.146	657.800.835	40

Valable à la fois pour rehausse et tube lateral
(*) Pour côtés en inox.

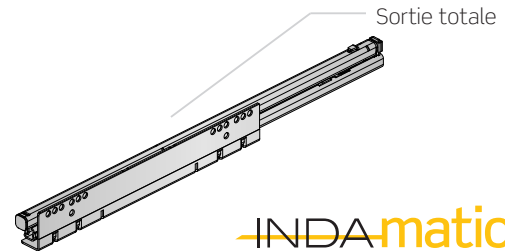


Composants


Coulisses. Sortie totale

	Côté 16	Côté 19	
Profondeur	INDAmatic	INDAmatic	
270	659.527.035	661.727.032	
350	659.535.030	661.735.034	
400	659.540.033	661.740.030	10
480	659.548.035	661.748.032	
600	659.560.031	661.760.035	

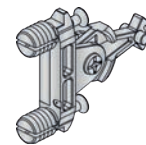
Les coulisses INDAmatic sont équipées du système d'auto-fermeture et d'un amortisseur hydraulique prémontés.



Attache frontale montage rapide.

			
1 jeu	658.000.103	100	

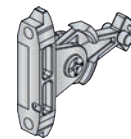
Chaque référence se compose de 2 attaches avec vis d'expansion prémontées.




Attache frontale montage à visser.

			
1 jeu	658.050.105	100	

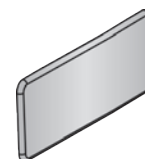
Chaque référence se compose de 2 attaches.



Cache.

	Blanc RAL 9003	Gris	
Sans sérigraphie	657.900.132	657.900.143	100
Avec INDAUX logo	695.024.131	695.024.142	

Chaque référence se compose de 2 caches.




■ Tiroir en kit

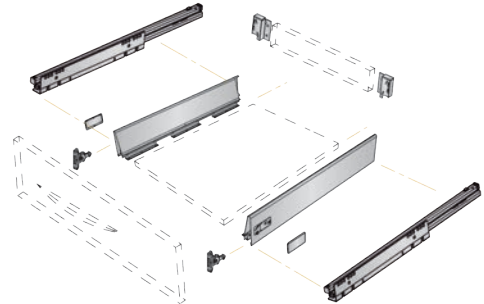


Kit avec coulisses sortie totale avec adaptateurs panneau arrière:

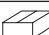
Kit tiroir simple.

Module	Gris métallisé	Anthracite	
270	655.627.140		160
350	655.635.142		
400	655.640.145		
480	655.648.140	655.648.836	

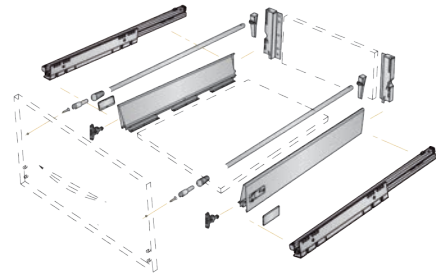
- Chaque référence comprend :
- 1 jeu de coulisses (Sortie totale avec système de fermeture amortie **INDAmatic**)
 - 2 côtés de tiroir
 - 1 jeu d'adaptateurs pour panneau arrière tiroir simple en bois
 - 1 jeu d'attaches frontales (à visser)
 - 1 jeu de caches
 - 1 notice d'assemblage



Kit tiroir avec tubes.

Module	Gris métallisé	Anthracite	
270	655.727.144		160
350	655.735.146		
400	655.740.142		
480	655.748.144	655.748.833	

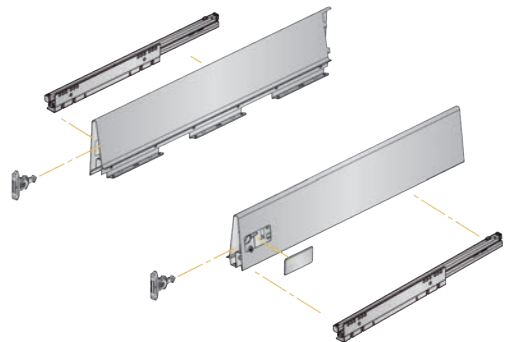
- Chaque référence comprend :
- 1 jeu de coulisses (Sortie totale avec système de fermeture amortie **INDAmatic**)
 - 2 côtés de tiroir
 - 2 adaptateurs pour panneau arrière tiroir double en bois
 - 2 tubes latérales avec leurs fixations correspondantes et finitions
 - 1 jeu d'attaches frontales (à visser)
 - 1 jeu de caches
 - 1 notice d'assemblage



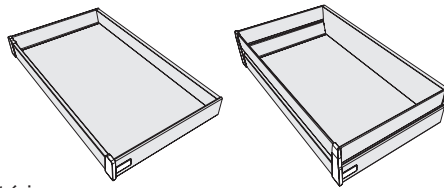
Kit standard pour côté de 16mm.

Profondeur	Gris métallisé	
480	656.148.146	160

- 160 unités par palette.
Chaque référence se compose de :
- 1 jeu de coulisses (Sortie totale avec amortisseur **INDAmatic**)
 - 1 jeu de côtés
 - 1 jeu d'attaches frontales à visser
 - 1 jeu de caches
 - 1 notice d'assemblage



■ Tiroir intérieur



Façade simple pour tiroir intérieur.

Module	Acier inox	Gris métallisé	Anthracite	
300	660.230.104	660.230.141	660.230.830	
350	660.235.100	660.235.144	660.235.833	
400	660.240.103	660.240.140	660.240.836	
450	660.245.106	660.245.143	660.245.832	
500	660.250.102	660.250.146	660.250.835	
600	660.260.101	660.260.145	660.260.834	20
700	660.270.100	660.270.144	660.270.833	
800	660.280.106	660.280.143	660.280.832	
900	660.290.105	660.290.142	660.290.831	
1000	660.291.100	660.291.144	660.291.833	
1200	660.299.102	660.299.146	660.299.835	

Chaque référence se compose d'un adaptateur gauche, d'un adaptateur droit, d'une façade et des attaches, le tout prémonté.

Façade double pour tiroir intérieur.

Module	Acier inox	Gris métallisé	Anthracite	
300	660.330.101	660.330.145	660.330.834	
350	660.335.104	660.335.141	660.335.830	
400	660.340.100	660.340.144	660.340.833	
450	660.345.103	660.345.140	660.345.836	
500	660.350.106	660.350.143	660.350.832	
600	660.360.105	660.360.142	660.360.831	20
700	660.370.104	660.370.141	660.370.830	
800	660.380.103	660.380.140	660.380.836	
900	660.390.102	660.390.146	660.390.835	
1000	660.391.104	660.391.141	660.391.830	
1200	660.399.106	660.399.143	660.399.832	

Chaque référence se compose d'un adaptateur gauche, d'un adaptateur droit, d'une façade et des attaches, le tout prémonté.

Rehausse latérale pour tiroir intérieur.

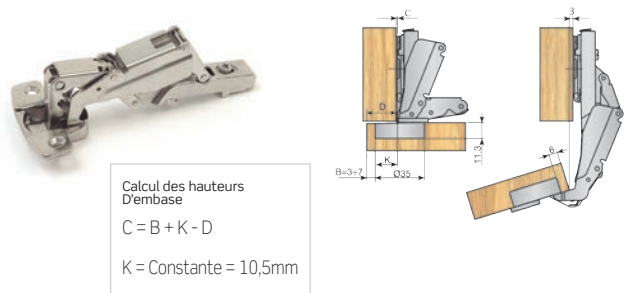
Profondeur	Acier inox	Gris métallisé	Anthracite	
270	658.227.102	658.227.146	658.227.835	
350	658.238.104	658.235.141	658.235.830	
400	658.240.100	658.240.144	658.240.833	20
480	658.248.102	658.248.146	658.248.835	
600	658.260.105	658.260.142	658.260.831	

Chaque référence se compose de deux rehausse.

Charnière tiroir intérieur.

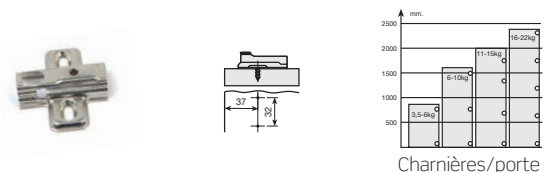
Charnière coudée ouverture 165°	323.410.065	25
---------------------------------	-------------	----

Cette charnière déplace la porte pour la sortie libre du tiroir.



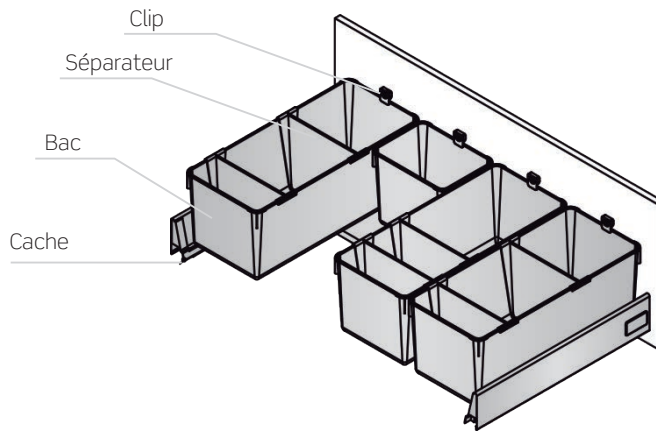
Embase charnière montage à visser.

Épaisseur	Acier nickelé	
0mm	350.210.066	25
2mm	350.212.063	




3 ACCESSOIRES

Bacs sous évier

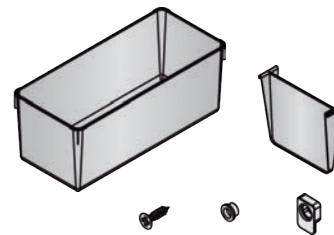


Note
Les côtés du tiroir sont les standards correspondant à ATTRACTION.


Bac sous évier.

	Séparateurs	Gris RAL 40.00	
A - Petit 205x150x180	-	689.915.140	
B - Moyen 460x155x180	2	689.916.146	10
C - Grand 460x205x180	2	689.920.140	

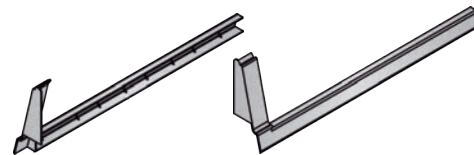
Chaque référence comprend 1 bac, des séparateurs et 1 clip avec vis.



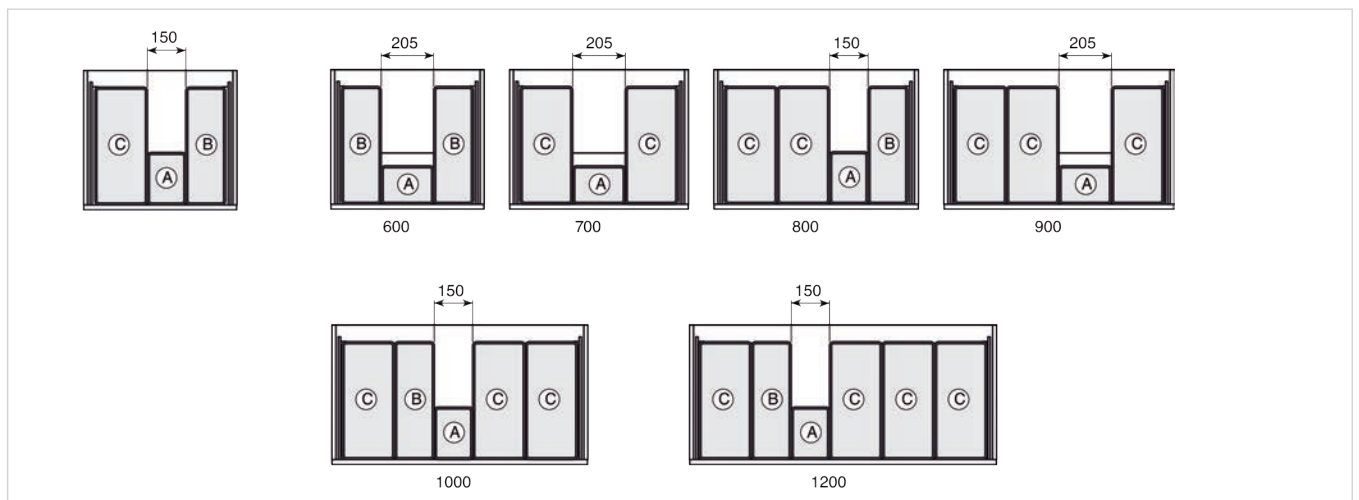
Cache latéral.

Profondeur côté	Gris RAL 40.00	
480	689.748.146	5
600	689.760.142	

Chaque référence comprend 1 jeu de caches gauche + droite.

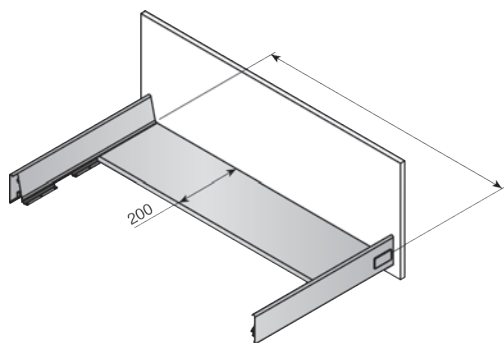


Exemple de configurations :

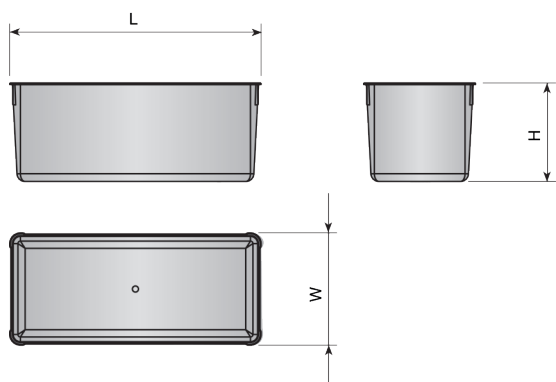


■ Bacs sous évier

Support en aggloméré:

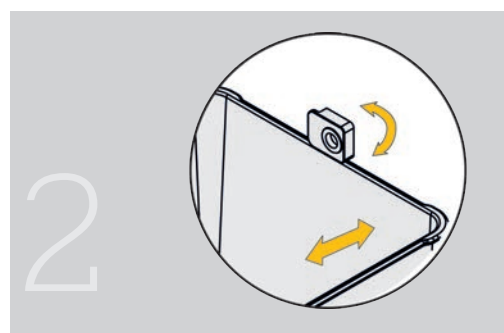
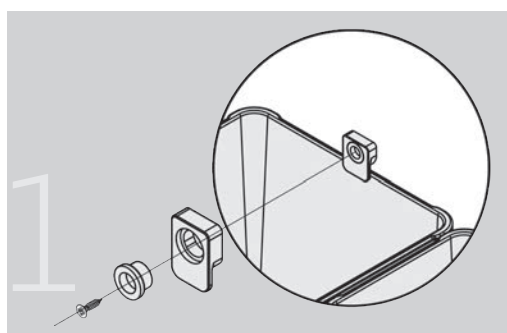
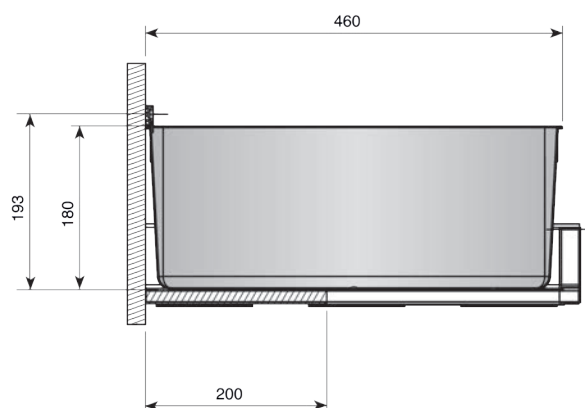


Bac:



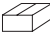
	L longueur	W largeur	H hauteur
a - petit	205	150	180
b - moyen	460	155	180
c - grand	460	205	180

Assemblage



■ Accessoires pour tiroir double

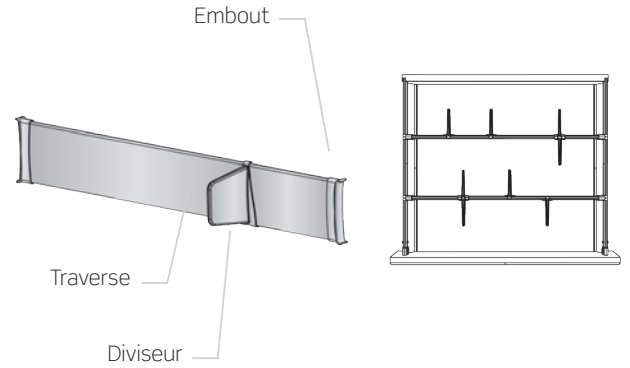
Kit d'aménagement casseroles simple.

Module	Rehausse	Assemblage	Séparateur	Inox	Gris métallisé	Anthracite	
300	3	6	7	660.630.106	660.630.143	660.630.832	
350	3	6	9	660.635.102	660.635.146	660.635.835	
400	3	6	9	660.640.105	660.640.142	660.640.831	
450	3	6	9	660.645.101	660.645.145	660.645.834	
500	2	4	8	660.650.104	660.650.141	660.650.830	10*
600	2	4	8	660.660.103	660.660.140	660.660.836	
700	2	4	8	660.670.102	660.670.146	660.670.835	
800	2	4	12	660.680.101	660.680.145	660.680.834	
900	2	4	12	660.690.100	660.690.144	660.690.833	
1000	2	4	16	660.691.102	660.691.146	660.691.836	
1200	2	4	16	660.699.104	660.699.141	660.699.830	

Chaque réf. Se compose d'1 jeu de traverses, embouts et séparateurs simples, le tout démonté.

*10 Jeux en 2 boîtes:


Boîte a: 10 jeux d'embouts et séparateurs boîte b: 10 jeux de traverses.



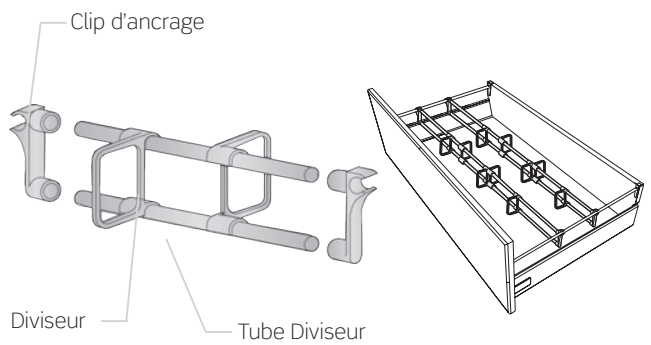
NOTE

Accessoire idéal pour le rangement de casseroles ainsi que d'aliments.

Kit d'aménagement casseroles à tubes.


Module	Tube Sép.	Clip	Séparateur	Anodisé arg. Mat*	Gris métallisé	Anthracite	
300	6	6	7	660.030.066	660.030.140	660.030.836	
350	6	6	9	660.035.062	660.035.143	660.035.832	
400	6	6	9	660.040.065	660.040.146	660.040.835	
450	6	6	9	660.045.061	660.045.142	660.045.831	
500	4	4	8	660.050.064	660.050.145	660.050.834	10
600	4	4	8	660.060.063	660.060.144	660.060.833	
700	4	4	8	660.070.062	660.070.143	660.070.832	
800	4	4	12	660.080.061	660.080.142	660.080.831	
900	4	4	12	660.090.060	660.090.141	660.090.830	
1000	4	4	16	660.091.062	660.091.143	660.091.832	
1200	4	4	16	660.099.064	660.099.145	660.099.834	

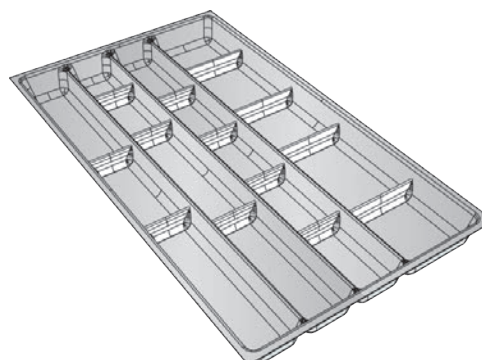
Chaque réf. Se compose d'1 jeu de tubes séparateurs, clip d'ancrage et séparateurs. Le tout démonté. (*) Pour tiroir inox.



■ Range-couverts, couteleur et épicier

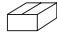
Range-couverts profondeur 480 avec séparateurs.

Module	Petits séparateurs	Grands séparateurs	Gris métallisé	
300	3	-	659.630.145	10
350	2	2	659.635.141	
400	2	2	659.640.144	
450	3	2	659.645.140	
500	3	2	659.650.143	
600	4	2	659.660.142	
800	9	4	659.680.140	
900	9	4	659.690.146	
1000	9	4	659.691.141	
1200	12	5	659.699.143	



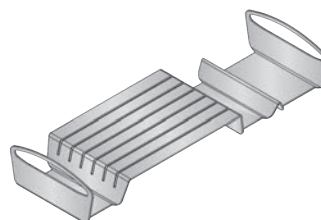
Chaque référence se compose d'un range-couverts et d'un sachet de séparateurs.

Range-couvert pour tiroir intérieur, profondeur 500 avec séparateurs.


Module	Petits séparateurs	Grands séparateurs	Gris métallisé	
600	4	2	665.160.145	10
900	9	4	665.190.142	

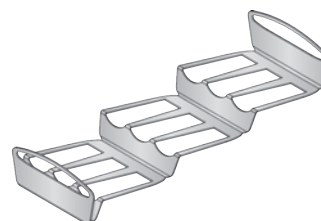
Range-couteaux.

	Anodisé argent mat	
1 unité	656.900.101	1



Range-épices.

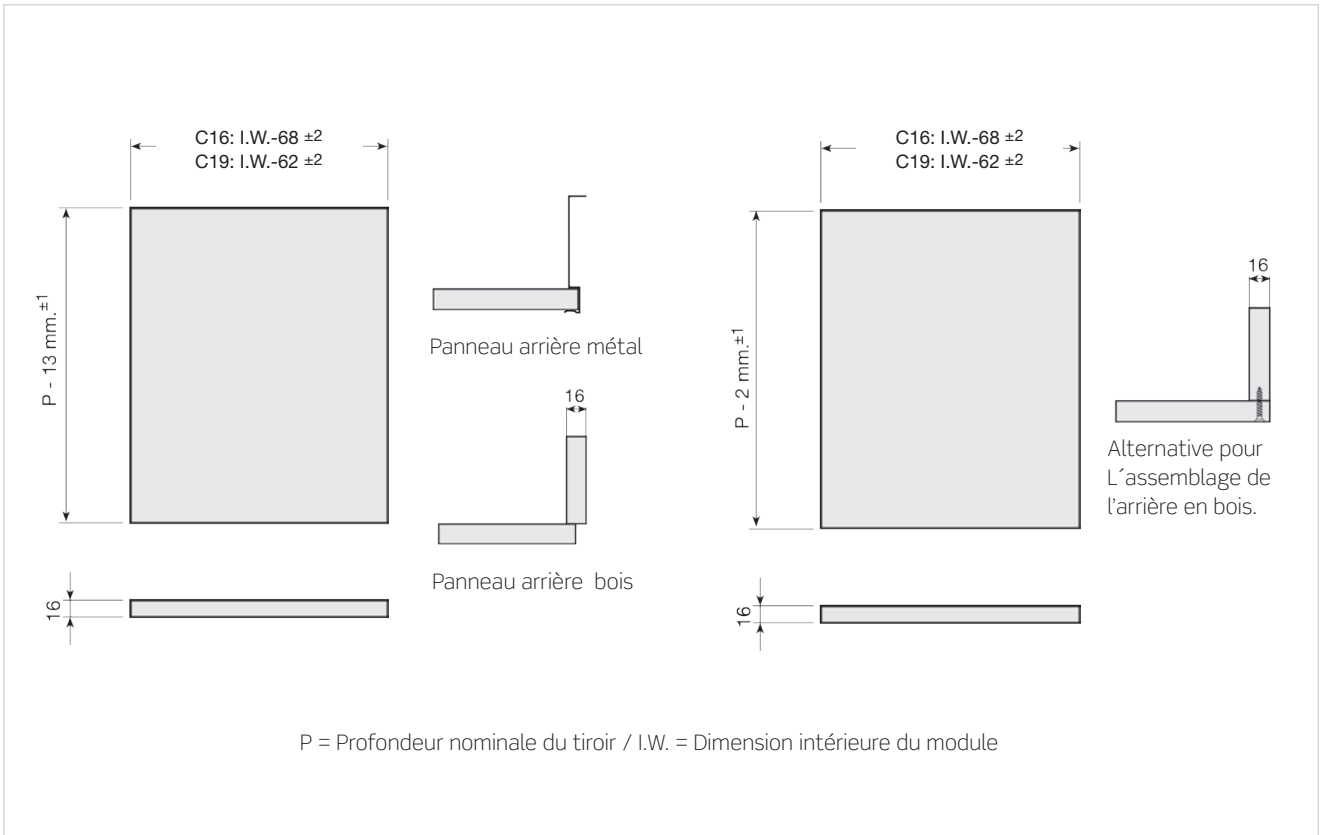
	Anodisé argent mat	
1 unité	656.950.103	1



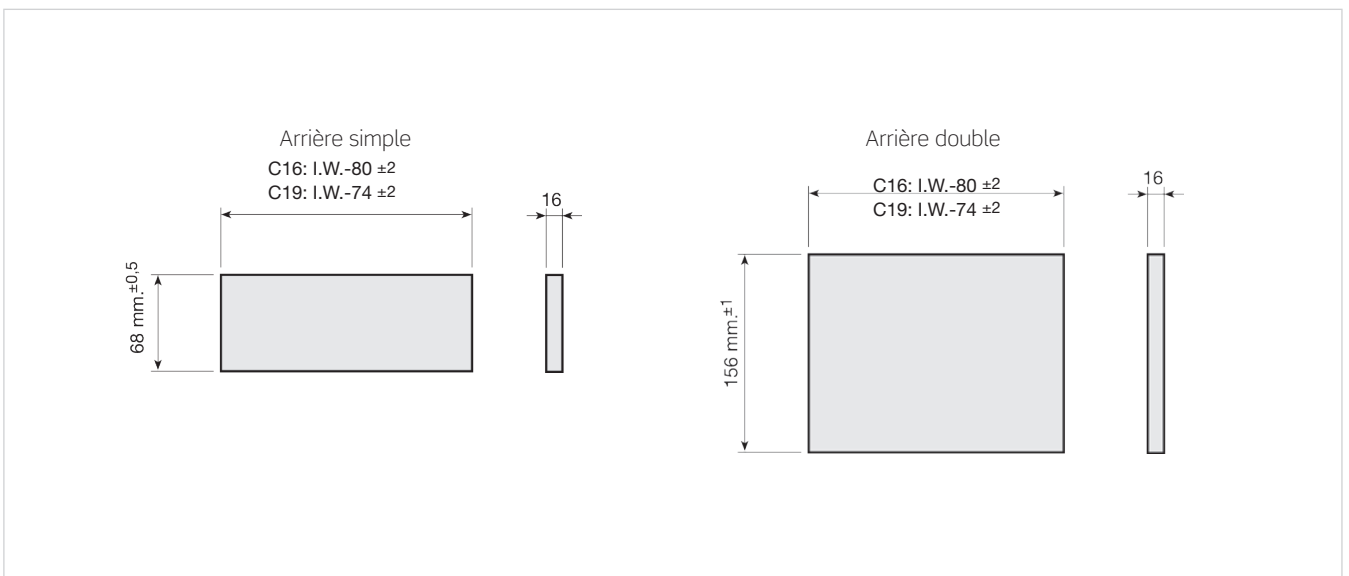
4 SPÉCIFICATIONS TECHNIQUES

■ Calcul des dimensions du fond

Calcul des dimensions du fond



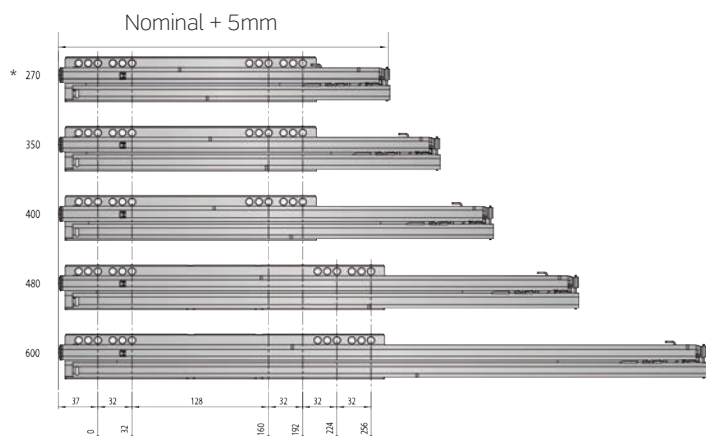
Calcul des dimensions du panneau arrière en bois



■ Positionnement des perçages pour les coulisses

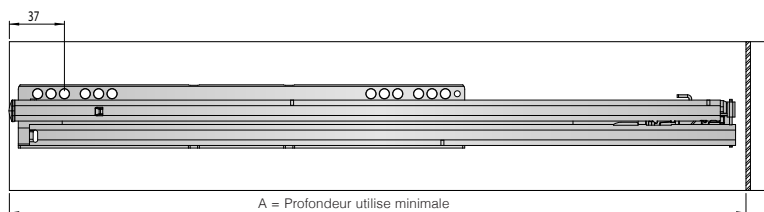


Coulisse sortie totale

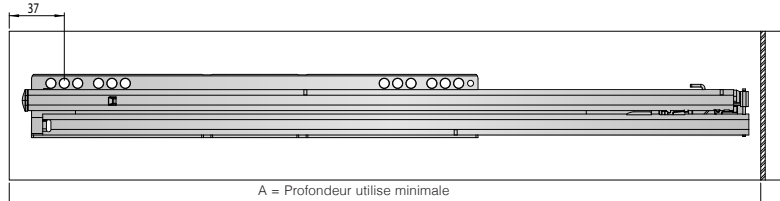


* La coulisse de 270 requiert une profondeur utile de 311 mm. Pour le reste des dimensions, utiliser dimension nominale + 5 mm.

Tiroir avec façade



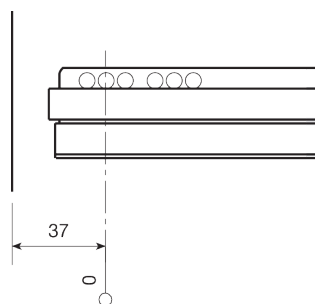
Tiroir à l'anglaise



Profondeur nominale	A	Profondeur nominale	A
270	313	270	322
350	360	350	369
400	410	400	419
480	490	480	499
600	610	600	619

ATTENTION Fixer la coulisse plus en profondeur en utilisant le trou alternatif

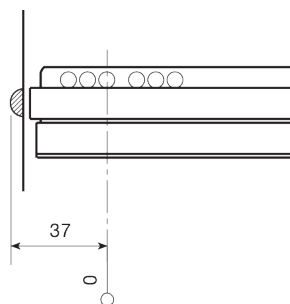
Coulisse pour tiroir intérieur



NOTE

Pour l'assemblage du tiroir intérieur, déplacer la coulisse vers l'intérieur pour positionner la vis sur le trou précédent.

Cas particulier : tiroir avec butées anti-bruit



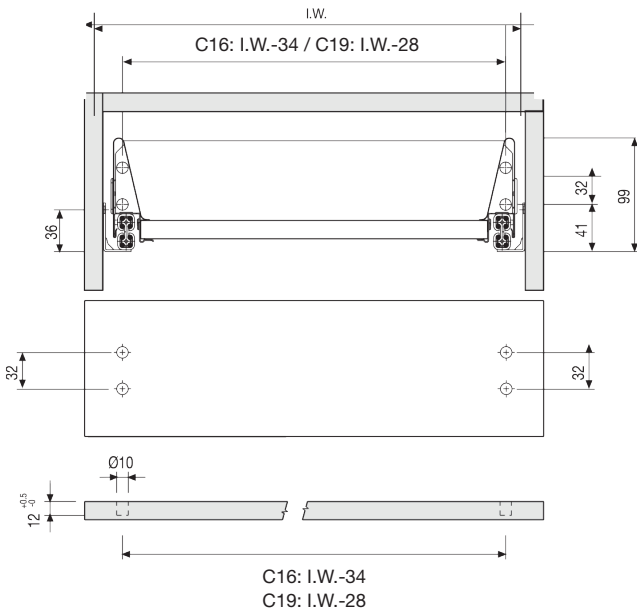
NOTE

Ne pas utiliser de butées anti-bruit ou autres amortisseurs sur les coulisses équipées d'un système d'amortisseur.

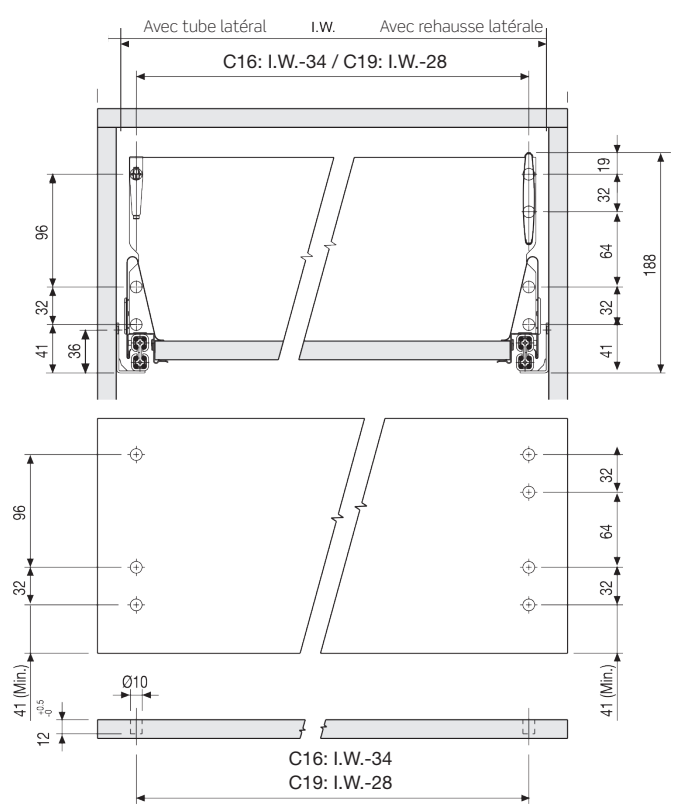
■ Perçage de la façade



Tiroir simple avec coulisse sortie totale



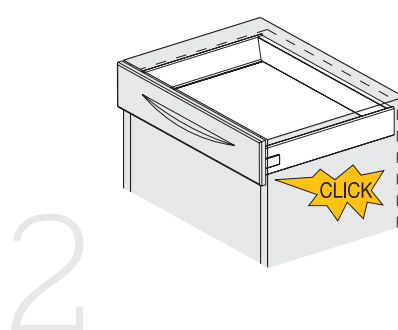
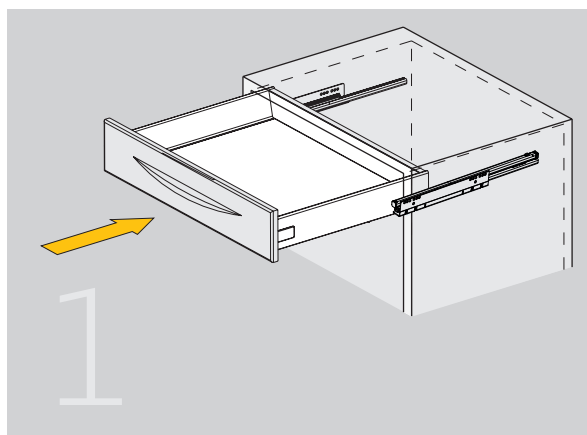
Tiroir double avec coulisse sortie totale



■ Assemblage du tiroir

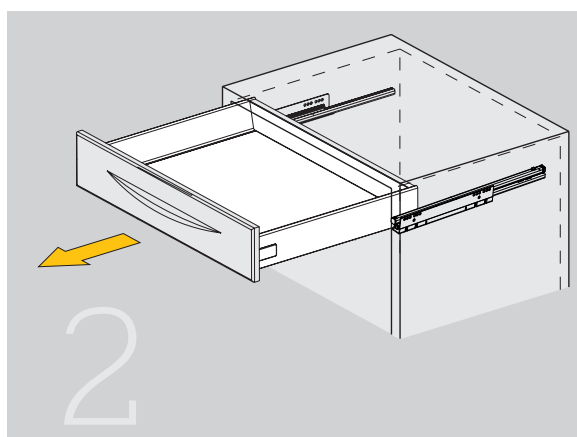
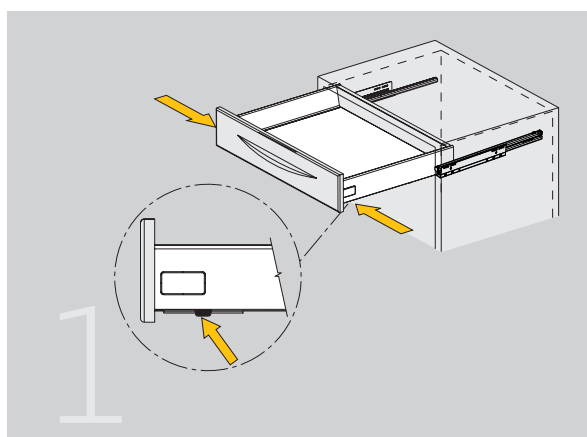
Assemblage du tiroir

Montage manuel rapide et simple. Placer le tiroir sur les coulisses et le faire glisser. Le tiroir se clipse automatiquement sur les coulisses.



Démontage du tiroir

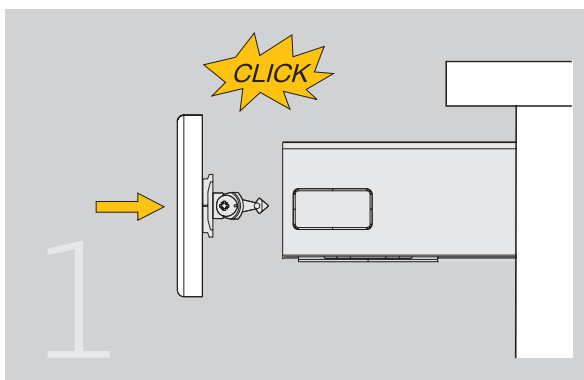
Appuyer simultanément sur les clips dans le sens indiqué par les flèches et tirer sur le tiroir.



■ Assemblage de la façade du tiroir

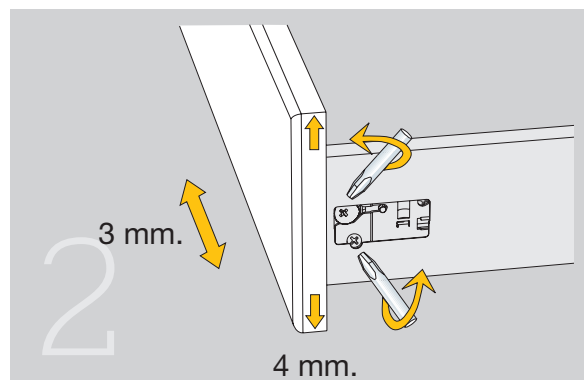
Assemblage de la façade

Il suffit d'appuyer légèrement sur la façade pour la clipser automatiquement au tiroir.



Réglage de la façade

Précision et gain de temps pour le réglage de la façade



Démontage de la façade

Ouvrir légèrement le tiroir et basculer énergiquement la façade vers le bas

