

# SUPRA

## Programme de tiroirs métalliques

Tiroir métallique économique, facile à monter et à installer, pouvant maintenant accueillir le système d'auto-fermeture amortie INDAmatic. Utilisable avec panneaux arrière en bois ou en métal, disponible différentes hauteurs et profondeurs.




INDAmatic

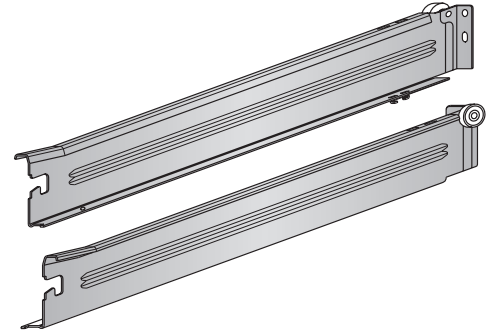
# 1 TIROIR SUPRA

## Tiroirs avec arrière en bois


### Tiroir SUPRA-54.

L	Blanc RAL 9001	Blanc RAL 9003	Gris RAL 7040	
270	653.027.001	653.027.130	653.027.314	25
350	653.035.003	653.035.132	653.035.316	
400	653.040.006	653.040.135	653.040.312	
450	653.045.002	653.045.131	653.045.315	
500	653.050.005	653.050.134	653.050.311	
550	653.055.001	653.055.130	653.055.314	

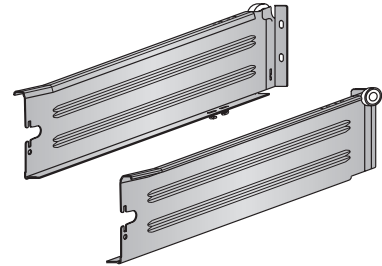
Chaque référence se compose de deux côtés de tiroir emballés séparément.  
Commande minimum de 100 jeux par référence.




### Tiroir SUPRA-86.

L	Blanc RAL 9001	Blanc RAL 9003	Gris RAL 7040	
270	653.127.005	653.127.134	653.127.311	25
350	653.135.000	653.135.136	653.135.313	
400	653.140.003	653.140.132	653.140.316	
450	653.145.006	653.145.135	653.145.312	
500	653.150.002	653.150.131	653.150.315	
550	653.155.005	653.155.134	653.155.311	

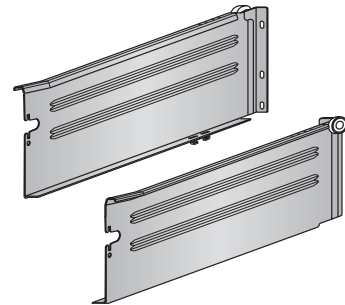
Chaque référence se compose de deux côtés de tiroir emballés séparément.  
Commande minimum de 100 jeux par référence.




### Tiroir SUPRA-118.

L	Blanc RAL 9001	Blanc RAL 9003	Gris RAL 7040	
350	653.235.004	653.235.133	653.235.310	25
400	653.240.000	653.240.136	653.240.313	
450	653.245.003	653.245.132	653.245.316	
500	653.250.006	653.250.135	653.250.312	
550	653.255.002	653.255.131	653.255.315	

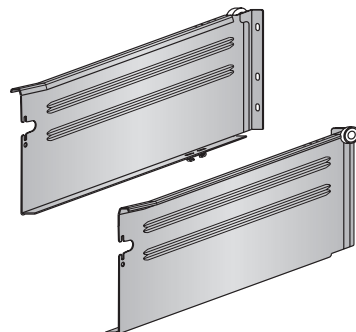
Chaque référence se compose de deux côtés de tiroir emballés séparément.  
Commande minimum de 100 jeux par référence.



### Tiroir SUPRA-150.

L	Blanc RAL 9001	Blanc RAL 9003	Gris RAL 7040	
350	653.335.001	653.335.130	653.335.314	25
400	653.340.004	653.340.133	653.340.310	
450	653.345.000	653.345.136	653.345.313	
500	653.350.003	653.350.132	653.350.316	
550	653.355.006	653.355.135	653.355.312	

Chaque référence se compose de deux côtés de tiroir emballés séparément.  
Commande minimum de 100 jeux par référence.

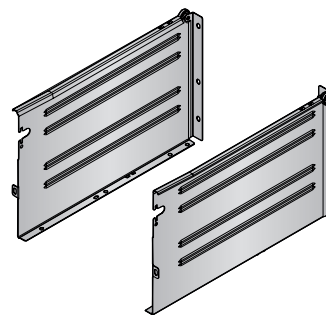


■ Tiroirs avec arrière en bois

Tiroir SUPRA-214.

L	Blanc RAL 9003	
350	651.935.130	
400	651.940.133	
450	651.945.135	10
500	651.950.132	
550	651.955.135	

Chaque référence se compose de deux côtés de tiroir.

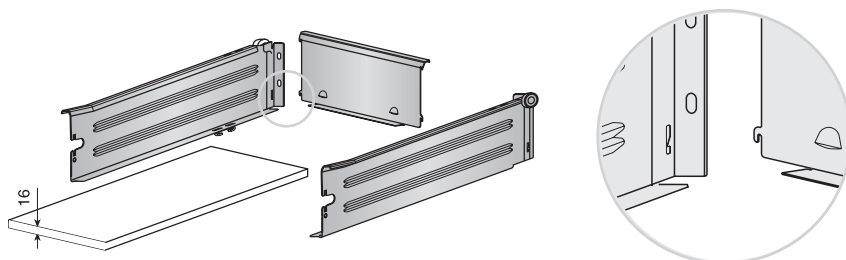
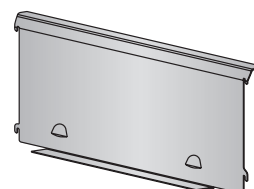


■ Tiroirs arrière en acier montage rapide SUPRA-86

Arrière 86mm en acier pour tiroir SUPRA-86.

Module	Blanc RAL 9001	Blanc RAL 9003	Gris RAL 7040	
300	654.030.005	654.030.134	654.030.311	
350	654.035.001	654.035.130	654.035.314	
400	654.040.004	654.040.133	654.040.310	
450	654.045.000	654.045.136	654.045.313	25
500	654.050.003	654.050.132	654.050.316	
600	654.060.002	654.060.131	654.060.315	
900	654.090.006	654.090.135	654.090.312	

Commande minimum de 25 panneaux arrières par référence.

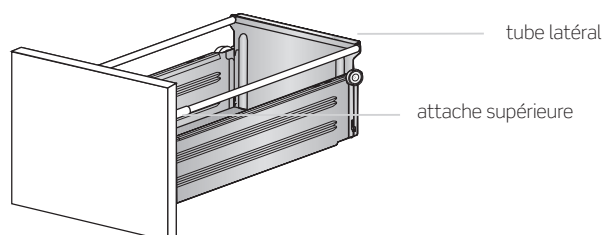
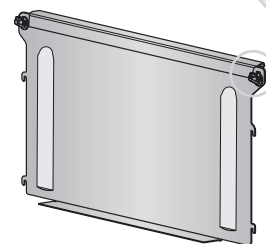


Arrière 150mm en acier pour tiroir SUPRA-86.

Module	Blanc RAL 9001	Blanc RAL 9003	Gris RAL 7040	
300	654.130.002	654.130.131	654.130.315	
350	654.135.005	654.135.134	654.135.311	
400	654.140.001	654.140.130	654.140.314	25
450	654.145.004	654.145.133	654.145.310	
500	654.150.000	654.150.136	654.150.313	
600	654.160.006	654.160.135	654.160.312	
900	654.190.003	654.190.132	654.190.316	10


Commande minimum de 25 ou 10 panneaux arrières par référence.

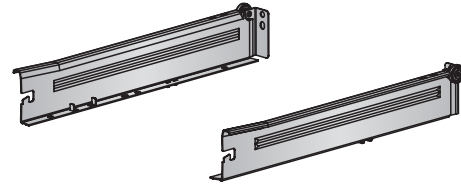
Adaptateur pour tube latéral incorporé dans le panneau arrière.



■ SUPRA Quick


Tiroir SUPRA-54.

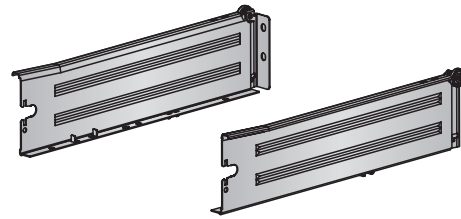
L	Blanc RAL 9003	
270	673.027.132	100
350	673.035.134	
400	673.040.130	
450	673.045.133	
500	673.050.136	
550	673.055.132	



Chaque référence se compose de deux côtés de tiroir emballés séparément par cartons de 25 pièces.


Tiroir SUPRA-86.

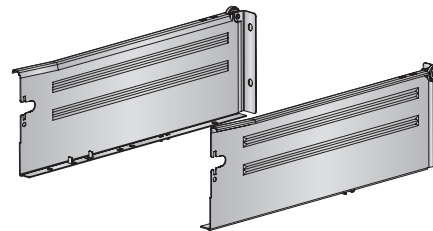
L	Blanc RAL 9003	
270	673.227.133	100
350	673.235.135	
400	673.240.131	
450	673.245.134	
500	673.250.130	
550	673.255.133	



Chaque référence se compose de deux côtés de tiroir emballés séparément par cartons de 25 pièces.


Tiroir SUPRA-118.

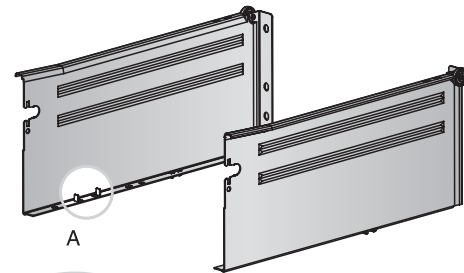
L	Blanc RAL 9003	
350	673.435.136	100
400	673.440.132	
450	673.445.135	
500	673.450.131	
550	673.455.134	



Chaque référence se compose de deux côtés de tiroir emballés séparément par cartons de 25 pièces.

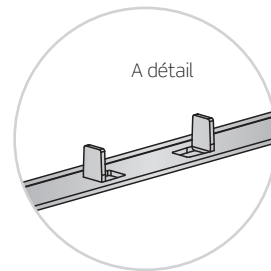
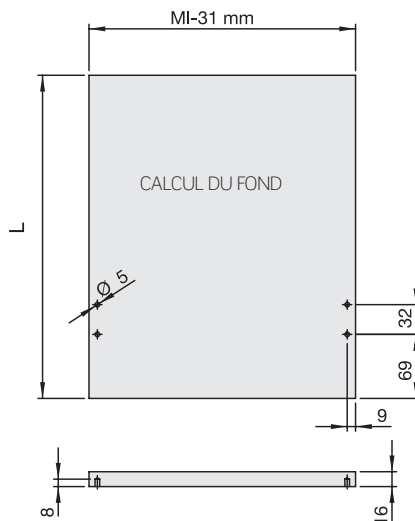
Tiroir SUPRA-150.

L	Blanc RAL 9003	
350	673.635.130	100
400	673.640.133	
450	673.645.136	
500	673.650.132	
550	673.655.135	




Chaque référence se compose de deux côtés de tiroir emballés séparément par cartons de 25 pièces.

Scéma d'assemblage

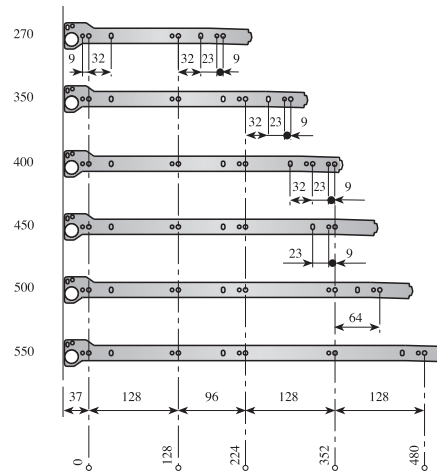
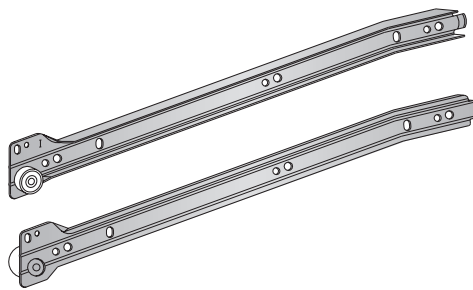


■ Coulisses

Coulisse GACELA pour SUPRA.

Longueur du tiroir	Perte en sortie P.S.	Blanc RAL 9001	Blanc RAL 9003	Gris RAL 7040	
270	52	653.427.003	653.427.132	653.427.316	100
350	61	653.435.005	653.435.134	653.435.311	
400	70	653.440.001	653.440.130	653.440.314	
450	79	653.445.004	653.445.133	653.445.310	
500	88	653.450.000	653.450.136	653.450.313	
550	97	653.455.003	653.455.132	653.455.316	

Cette référence se compose d'un jeu de coulisses, emballées séparément par cartons de 100 pièces.

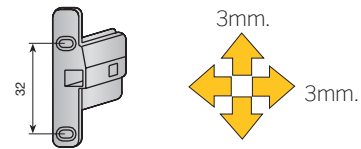


■ Fixation de la façade

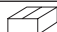
Fixation façade réglable en plastique pour tiroir SUPRA-54.

			
Blanc RAL 9001	676.905.003		
Blanc RAL 9003	676.905.132	100	
Gris RAL 7040	676.905.316		

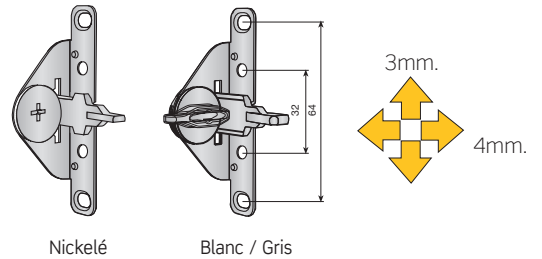
Chaque référence se compose d'un jeu complet d'attaches.  
Réglage latéral et vertical: 3mm.




Fixation façade réglable en acier montage à visser pour tiroirs SUPRA-86-118-150-214.

Nickelé	Blanc RAL 9001	Blanc RAL 9003	Gris RAL 7040	
679.300.064	677.900.005	677.900.134	677.900.311	100

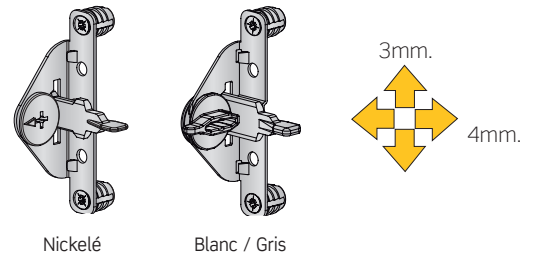
Chaque référence se compose d'un jeu complet d'attaches. Réglage latéral 4mm.  
Réglage vertical 3mm. Le réglage s'effectue sans outils.




Fixation façade réglable en acier montage rapide, Ø10, pour tiroirs SUPRA-86-118-150-214.

Nickelé	Blanc RAL 9001	Blanc RAL 9003	Gris RAL 7040	
679.310.063	677.910.004	677.910.133	677.910.310	100

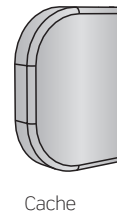
Chaque référence se compose d'un jeu complet d'attaches. Réglage latéral 4mm.  
Réglage vertical 3mm. Le réglage s'effectue sans outils.




Cache pour fixation façade plastique.

			
Blanc RAL 9001	654.900.002		
Blanc RAL 9003	654.900.131	100	
Gris RAL 7040	654.900.315		

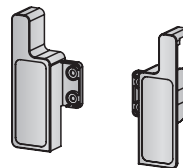
Chaque référence se compose d'un jeu complet de caches. Seulement pour fixations en plastique, refs. 677.900.XXX et 677.910.XXX.




Fixation façade réglable pour tiroir intérieur SUPRA-86.

			
Blanc RAL 9001	676.911.001	100	
Blanc RAL 9003	676.911.130		
Gris RAL 7040	676.911.314		

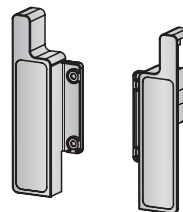
Chaque référence se compose d'un jeu complet d'attaches.



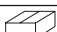
Fixation façade réglable pour tiroir intérieur SUPRA-118.

			
Blanc RAL 9001	676.940.003	100	
Blanc RAL 9003	676.940.132		

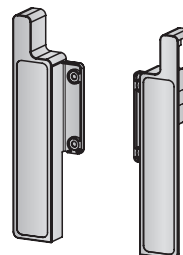
Chaque référence se compose d'un jeu complet d'attaches



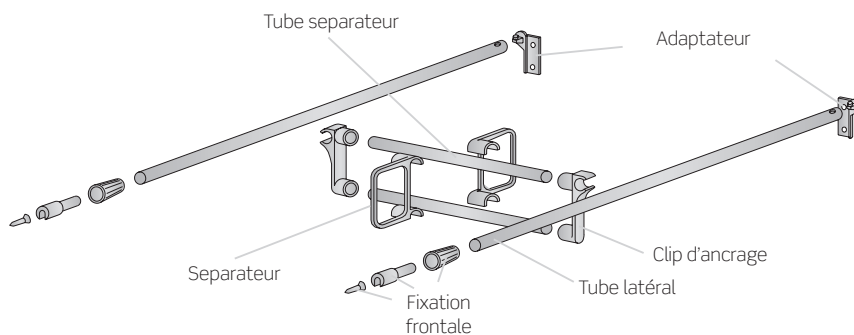
Fixation façade réglable pour tiroir intérieur SUPRA-150.

			
Blanc RAL 9001	676.950.002	100	
Blanc RAL 9003	676.950.131		

Chaque référence se compose d'un jeu complet d'attaches



■ Accessoires tiroir à casseroles



Tube latéral.

Longueur du tiroir	Blanc RAL 9001	Blanc RAL 9003	Gris RAL 7040	
350	746.635.002	746.635.131	746.635.304	50
400	746.640.005	746.640.134	746.640.300	
450	746.645.001	746.645.130	746.645.303	
500	746.650.004	746.650.133	746.650.306	

Adaptateur.

Nickelé	733.000.063	50
---------	-------------	----

Chaque référence comprend 1 jeu complet d'adaptateurs.

Attache supérieure.

Blanc RAL 9001	730.700.003	50
Blanc RAL 9003	730.700.132	
Gris RAL 7040	730.700.316	

Chaque référence comprend 1 jeu complet d'attaches.

Clip d'ancrage.

Blanc RAL 9001	732.400.001	100
Blanc RAL 9003	732.400.130	
Gris RAL 7040	732.400.314	

Tube séparateur pour côté de 16mm.

Module	Blanc RAL 9001	Blanc RAL 9003	Gris RAL 7040	
350	746.835.003	746.835.132	746.835.316	50
400	746.840.006	746.840.135	746.840.312	
450	746.845.002	746.845.131	746.845.315	
500	746.850.005	746.850.134	746.850.311	
600	746.860.004	746.860.133	746.860.310	

Tube séparateur, dimension spéciale.

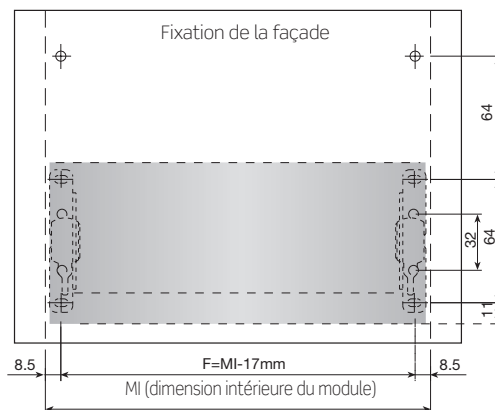
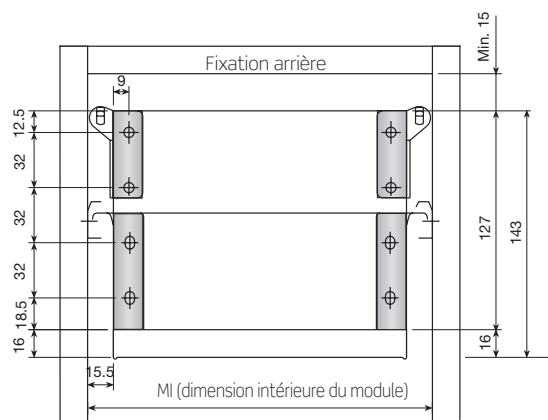
Blanc RAL 9001	746.700.006	50
Blanc RAL 9003	746.700.135	

MI = dimension intérieure du meuble. L = MI-48mm.

Indiquez la longueur pour le tube (L) au moment de votre commande.

Séparateur.


Blanc RAL 9001	748.100.006	50
Blanc RAL 9003	748.100.135	
Gris RAL 7040	748.100.312	





■ Range-couverts


Range-couverts SUPRA RAL 9001.

Module	500mm Fond	450mm Fond	
300	678.130.003	678.330.004	
350	678.135.006	678.335.000	
400	678.140.002	678.340.003	20
450	678.145.005	678.345.006	
500	678.150.001	678.350.002	
600	678.160.000	678.360.001	

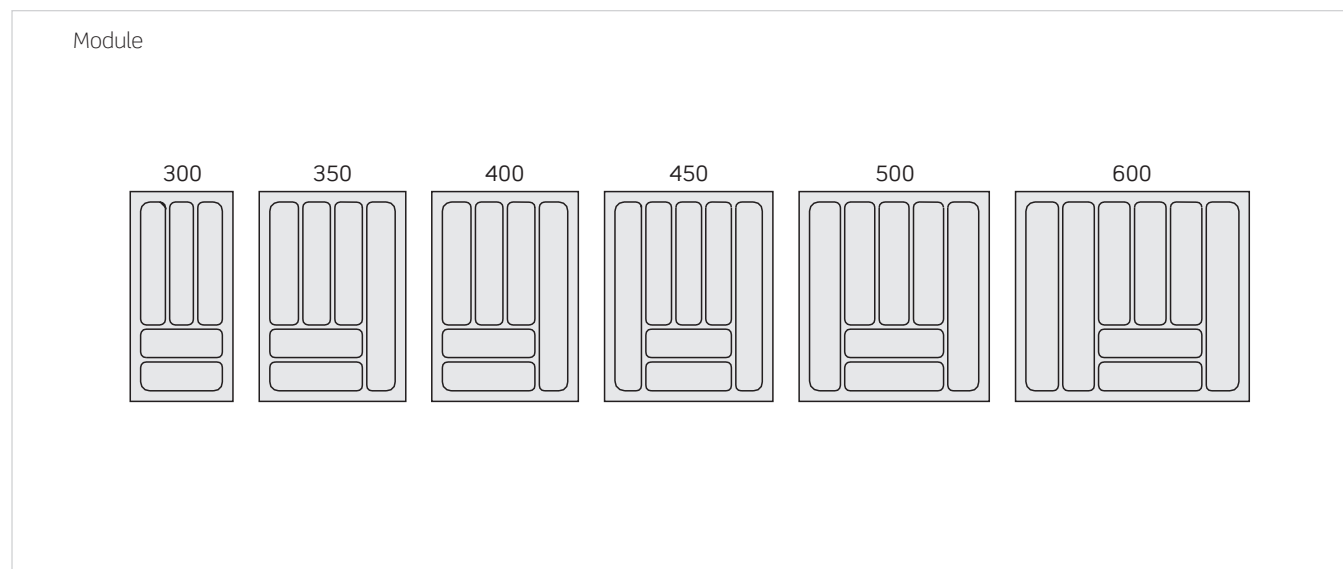


Références pour côtés de 16mm, Tiroir de 450 et 500mm, fond et arrière de 16mm.

Range-couverts Gris RAL 7037.

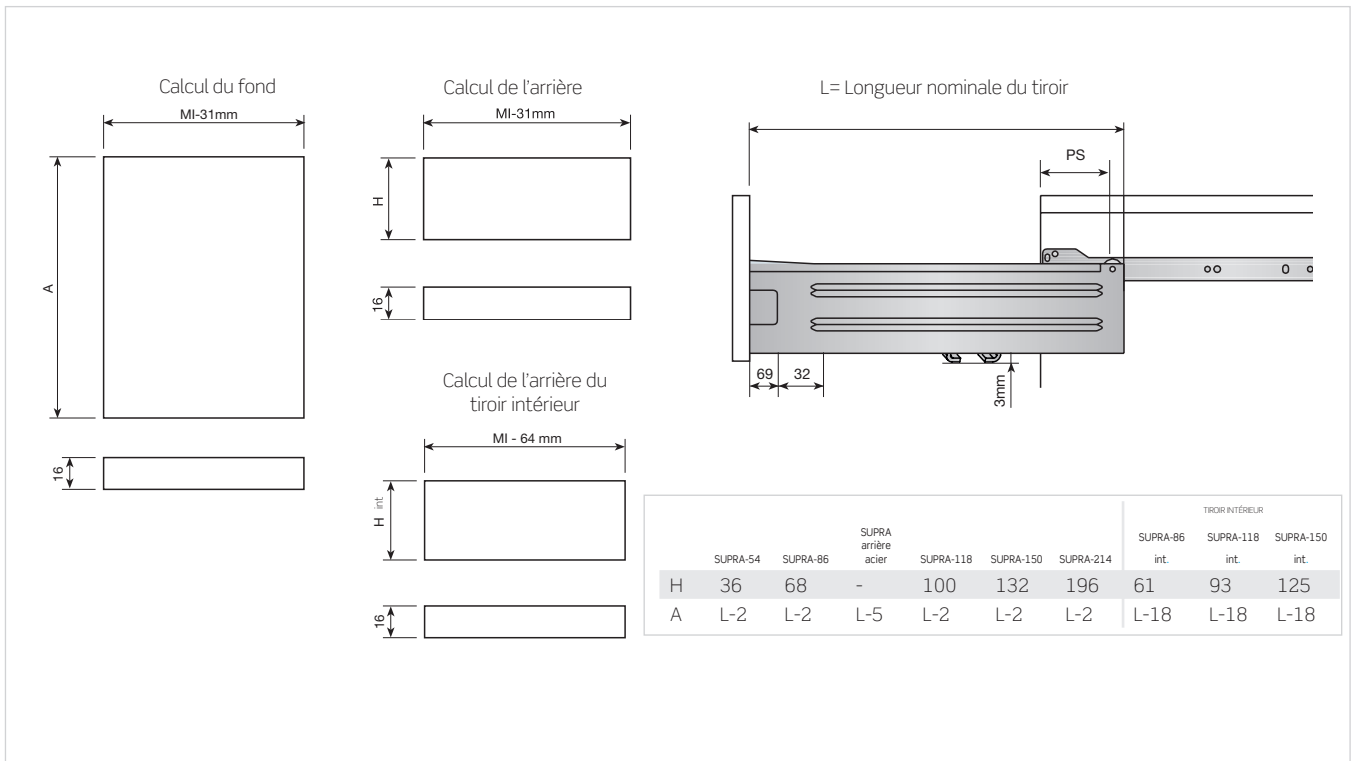
Module	500mm Fond	450mm Fond	
300	678.130.305	678.330.306	
350	678.135.301	678.335.302	
400	678.140.304	678.340.305	20
450	678.145.300	678.345.301	
500	678.150.303	678.350.304	
600	678.160.302	678.360.303	

Références pour côtés de 16mm, Tiroir de 450 et 500mm, fond et arrière de 16mm.

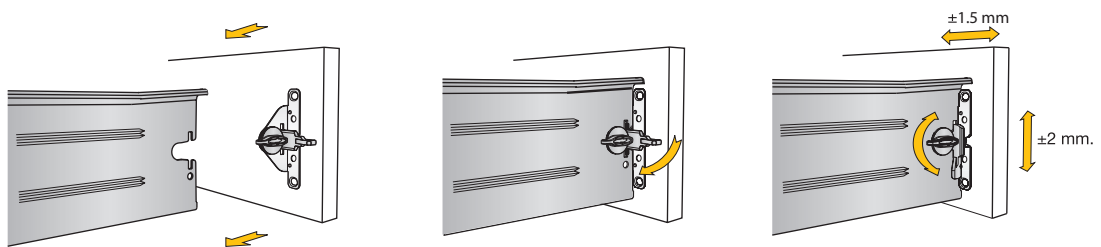




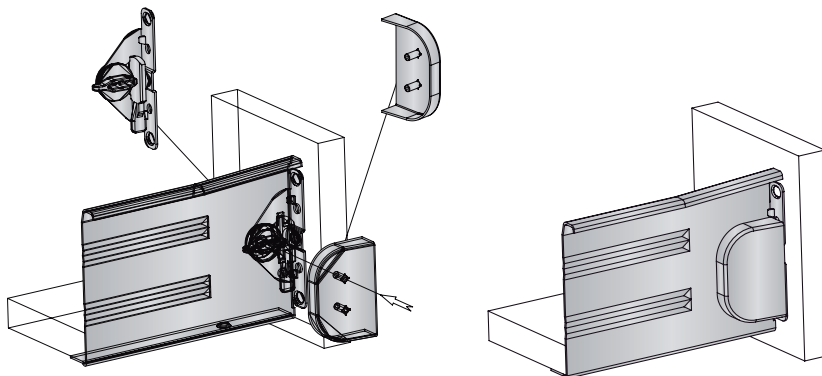
■ Spécifications Techniques



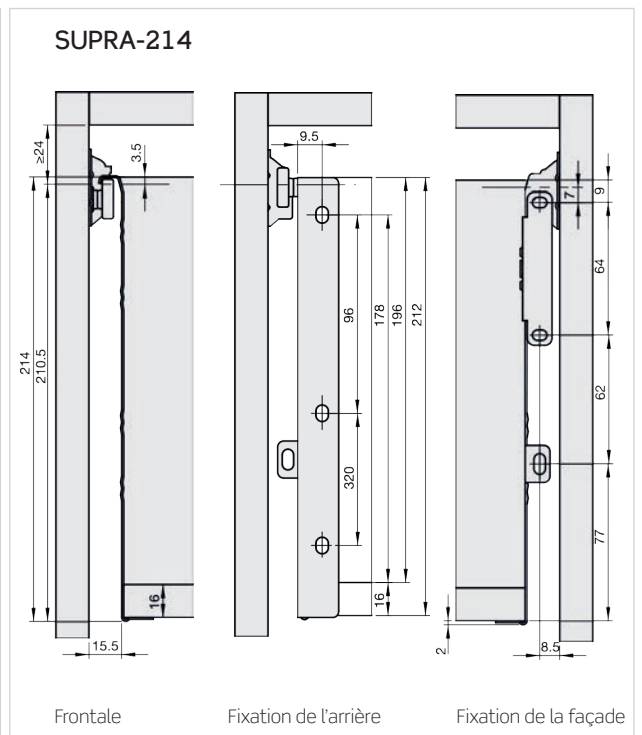
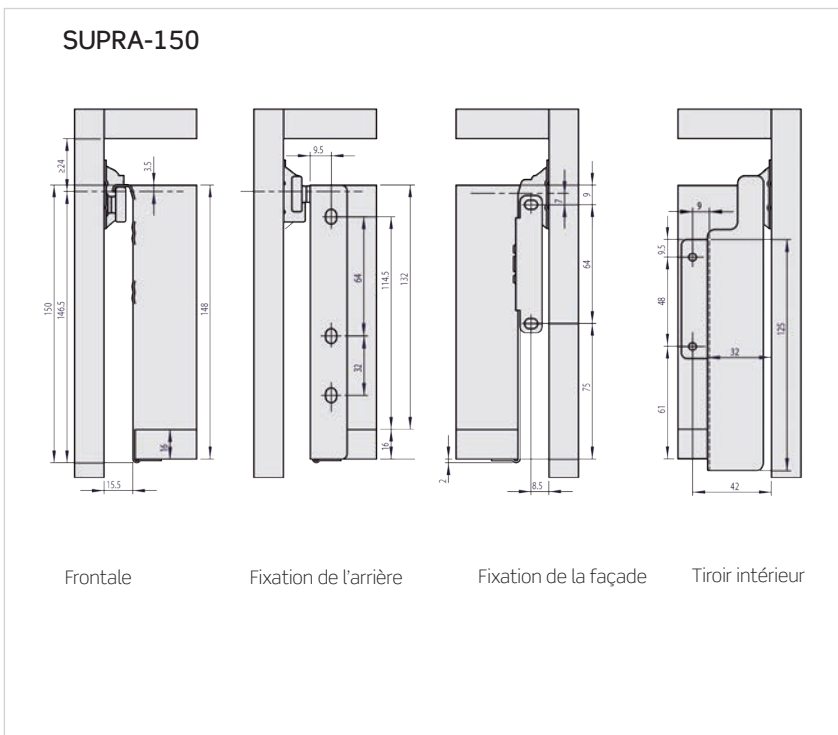
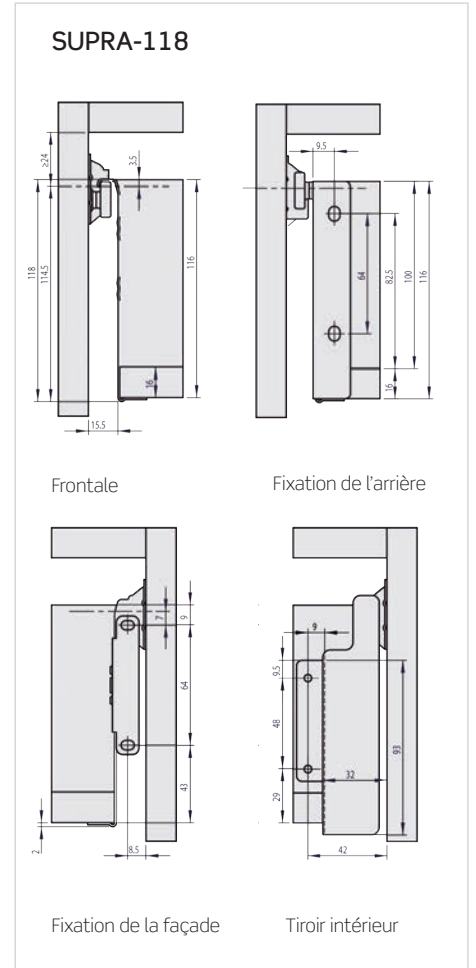
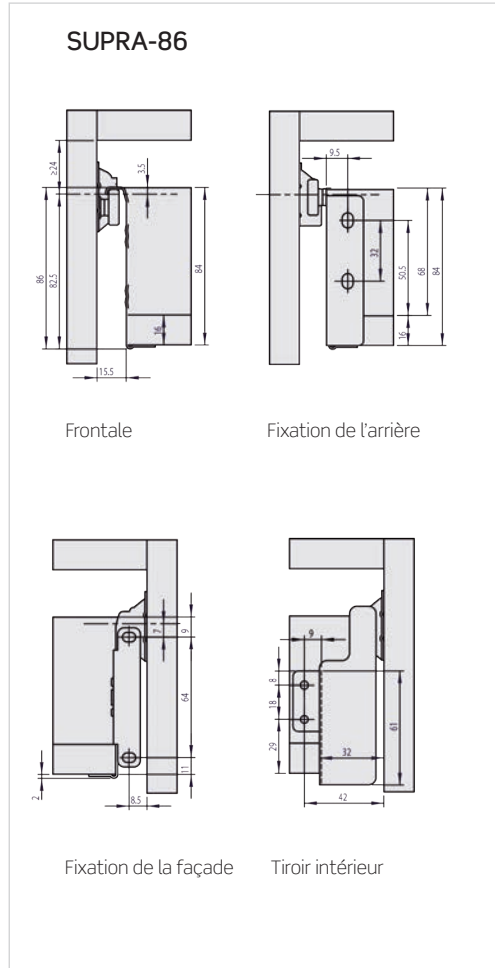
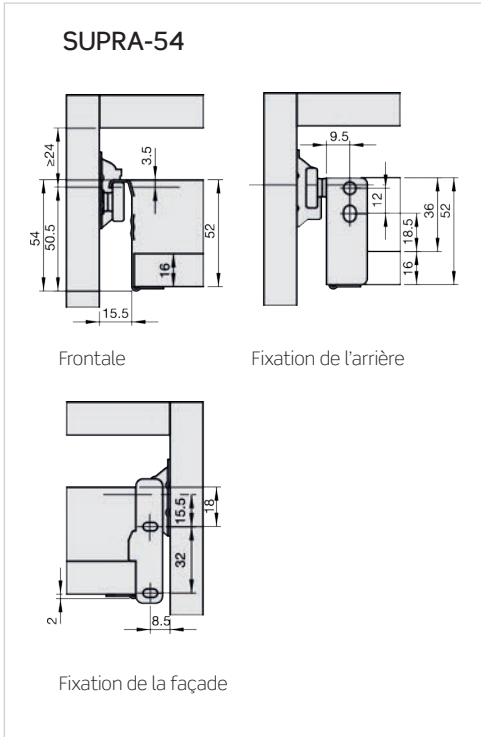
Attache frontale réglable en acier pour SUPRA-86-118-150-214



Cache pour fixation plastique




■ Spécifications techniques

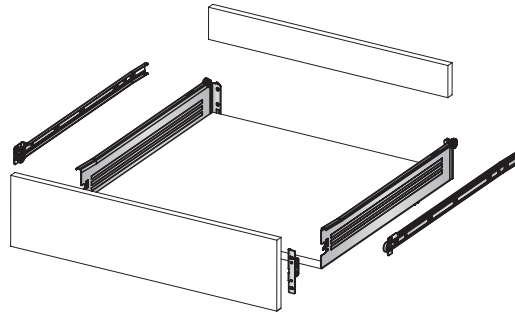


Tiroirs en kit


SUPRA-86.

Module	Blanc RAL 9001	
270	652.027.003	10
400	652.040.001	
450	652.045.004	
500	652.050.000	

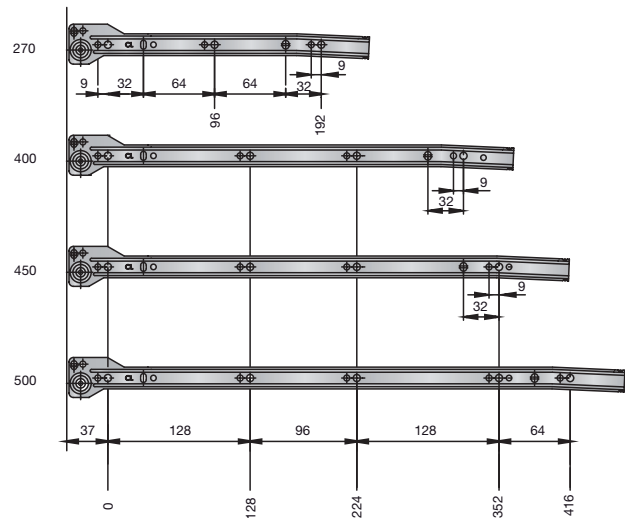
Chaque référence se compose d'un jeu d'attaches frontales, 1 jeu de coulisses et 1 jeu de côtés latéraux.  
Commande minimum de 100 jeux par référence.




SUPRA-118.

Module	Blanc RAL 9001	
400	652.140.005	10
450	652.145.001	
500	652.150.004	

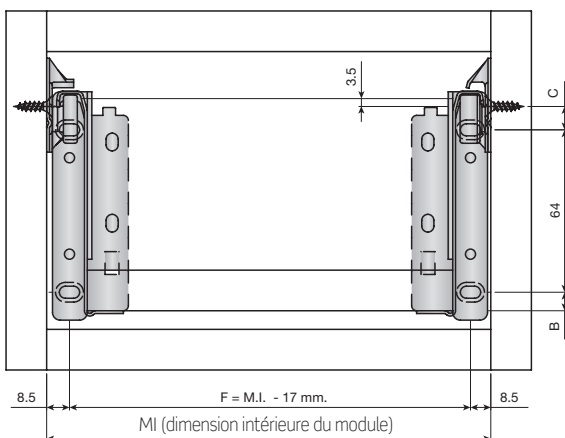
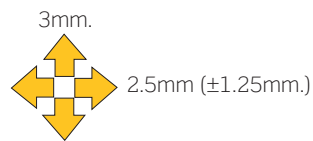
Chaque référence se compose d'un jeu d'attaches frontales, 1 jeu de coulisses et 1 jeu de côtés latéraux.  
Commande minimum de 100 jeux par référence.



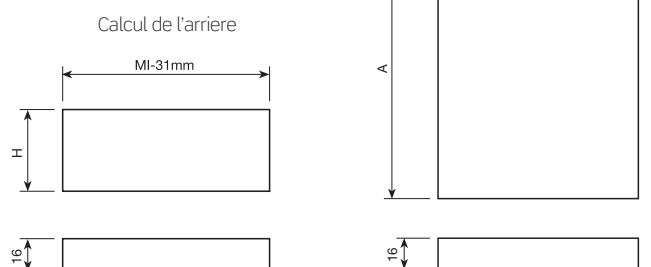
SUPRA-150.

Module	Blanc RAL 9001	
270	652.227.004	10
400	652.240.002	
450	652.245.005	
500	652.250.001	

Chaque référence se compose d'un jeu d'attaches frontales, 1 jeu de coulisses et 1 jeu de côtés latéraux.  
Commande minimum de 100 jeux par référence.



	SUPRA 86	SUPRA 118	SUPRA 150
A	L-2	L-2	L-2
B	8	40	72
C	8.5	8.5	8.5
H	68	100	132



## 2 SUPRA INDAmatic

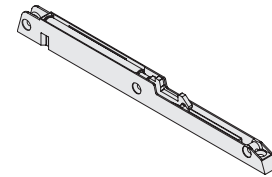
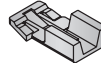
### SUPRA INDAmatic

Kit amortisseur + crochet pour SUPRA.

Blanc	RAL 9001	194.700.004	50
Gris	RAL 7040	194.700.310	

Chaque référence comprend 1 amortisseur et 1 crochet. Chaque tiroir peut éventuellement porter 1 ou 2 amortisseurs INDAmatic.

Crochet

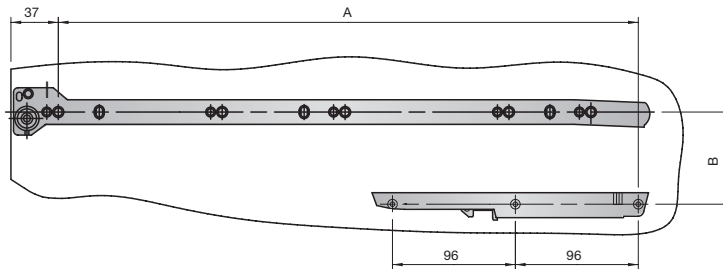


Amortisseur INDAMATIC

### Montage INDAmatic pour SUPRA



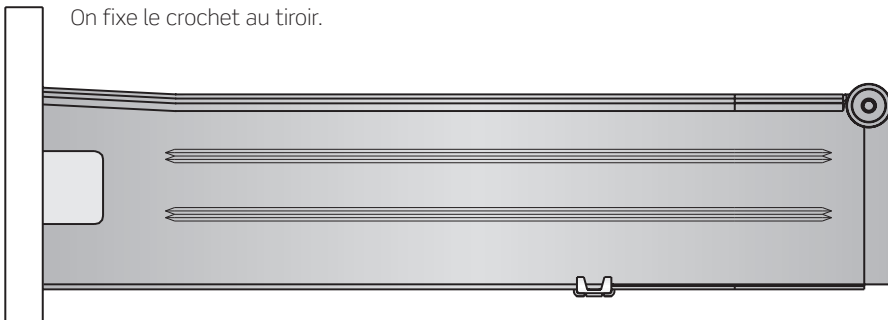
Fixation sur le côté



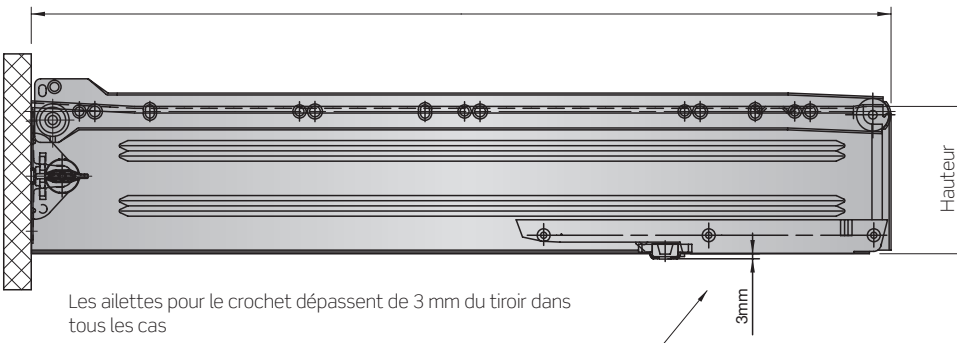
LONGUEUR	A
270	223
350	303
400	353
450	403
500	453
550	503

HAUTEUR TIROIR	B
54	40
86	72
118	104
150	136
214	200

On fixe le crochet au tiroir.

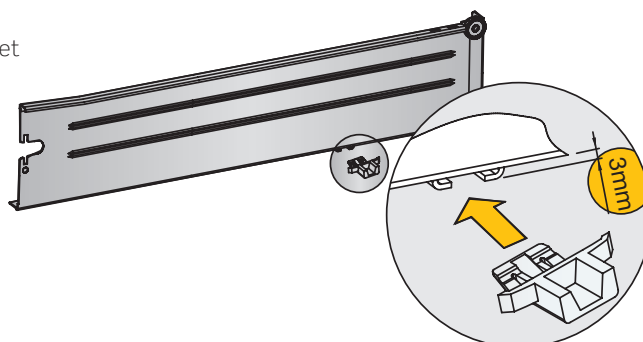


Profondeur du tiroir



Les ailettes pour le crochet dépassent de 3 mm du tiroir dans tous les cas

Montage du crochet



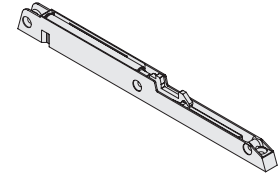
■ SUPRA INDAmatic indépendant

Kit amortisseur + crochet pour SUPRA.

Blanc	RAL 9001	194.800.001	50
Gris	RAL 7040	194.800.314	

Chaque référence comprend 1 amortisseur et 1 crochet.

Crochet

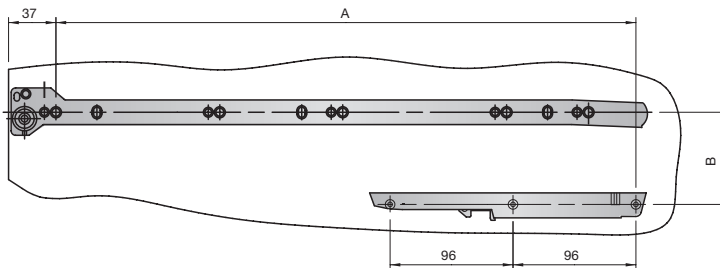


Amortisseur INDAMATIC

■ Montage INDAmatic indépendant pour SUPRA

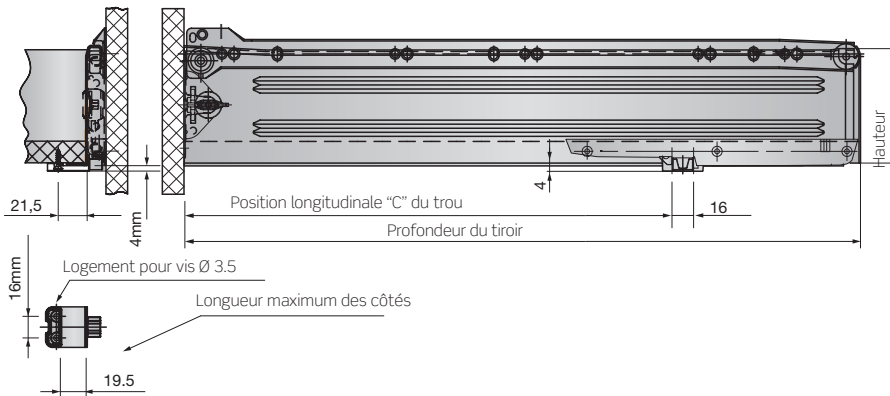
INDAmatic

Fixation sur le côté



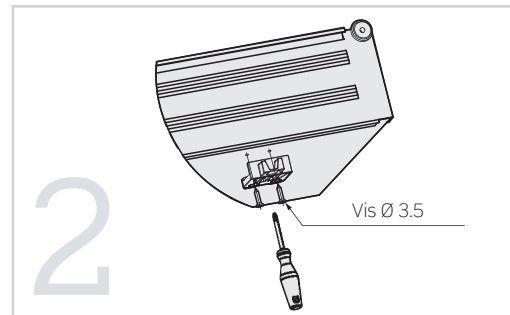
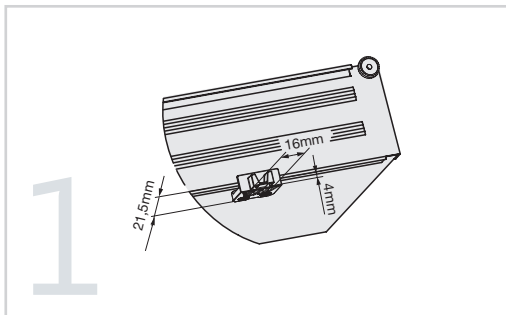
LONGUEUR TIROIR	A	C
270	223	130.5
350	303	210.5
400	353	260.5
450	403	310.5
500	453	360.5
550	503	410.5

On fixe le crochet au tiroir.



HAUTEUR TIROIR	B
54	40
86	72
118	104
150	136
214	200

Montage du crochet



Marquer les centres aux dimensions indiquées. On conseille de pointer et de percer ces centres avec un foret de Ø1.5.

Appuyer le crochet et visser avec deux vis de Ø3.5x16.

Jeu d'attaches frontales avec marquage pointe.

		752.350.104	50
--	--	-------------	----



