

OFFIBOX

Tiroir de bureau métallique





Tiroir de bureau métallique

Une gamme complète de tiroirs à intérieur modulable (4 dimensions) et 3 profondeurs. 4 Coulisses combinables pour un seul tiroir. Classeur de dossiers Adaptable à tous les formats de papier. Tiroir empilable pour un espace de stockage réduit. Avec 90% de gain



d'espace en hauteur. Jusqu'à 450
Tiroirs par palette.



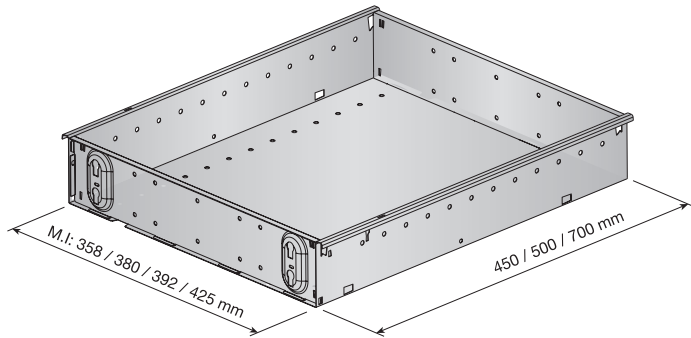
Système anti-basculement.
Coulisses haute sécurité.



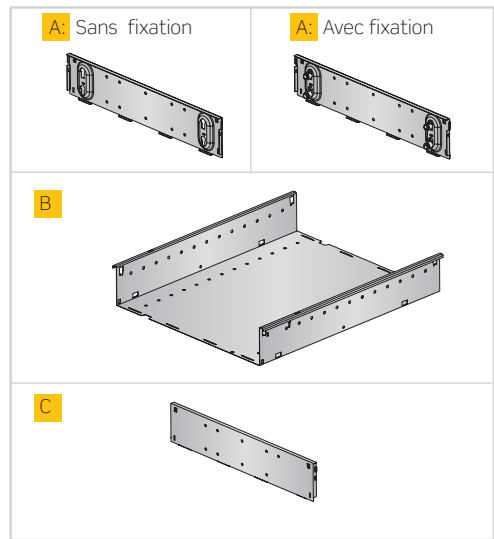
Fixation frontale, pose facile.
Réglage de la façade de ± 2 mm
sans nécessité d'ôter la fixation.

1 COMPOSANTS

Tiroirs



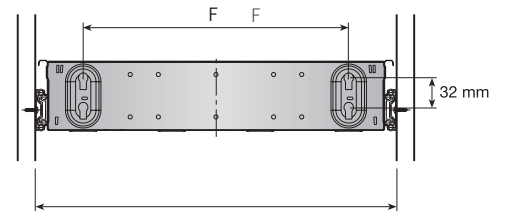
Intérieur modulable (4 dimensions) et 3 profondeurs



Tiroir M.I=358mm.

Prof	Sans fixation		Avec fixation		
	Gris RAL 7040	Noir RAL 9011	Gris RAL 7040	Noir RAL 9011	
450	650.045.314	650.045.023	651.045.312	651.045.021	450
500	650.050.310	650.050.026	651.050.315	651.050.024	450
700	650.070.315	650.070.024	651.070.313	651.070.022	350

Chaque réf. comprend les composants a, b et c.



M.I=intérieur modulable
358 - 380 - 392 - 425mm

Tiroir M.I=380mm.

Prof	Sans fixation		Avec fixation		
	Gris RAL 7040	Noir RAL 9011	Gris RAL 7040	Noir RAL 9011	
450	650.145.311	650.145.020	651.145.316	651.145.025	450
500	650.150.314	650.150.023	651.150.312	651.150.021	450
700	650.170.312	650.170.021	651.170.310	651.170.026	350

Chaque réf. comprend les composants a, b et c.

M.I	F
358	253
380	275
392	287
425	320

Tiroir M.I=392mm.

Prof	Sans fixation		Avec fixation		
	Gris RAL 7040	Noir RAL 9011	Gris RAL 7040	Noir RAL 9011	
450	650.245.315	650.245.024	651.245.313	651.245.022	450
500	650.250.311	650.250.020	651.250.316	651.250.025	450
700	650.270.316	650.270.025	651.270.314	651.270.023	350

Chaque réf. comprend les composants a, b et c.


Tiroir M.I=425mm.

Prof	Sans fixation		Avec fixation		
	Gris RAL 7040	Noir RAL 9011	Gris RAL 7040	Noir RAL 9011	
450	650.345.312	650.345.021	651.345.310	651.345.026	450
500	650.350.315	650.350.024	651.350.313	651.350.022	450
700	650.370.313	650.370.022	651.370.311	651.370.020	350

Chaque réf. comprend les composants a, b et c.


■ Coulisses: 4 coulisses combinables pour 1 tiroir

Coulisse CISNE-27.


L	Ps	Zingué	
450	83	778.345.751	50
500	83	778.350.753	

Chaque réf. comprend 1 jeu.

Vis de fixation "CISNE-27" pour tiroir.


	Zingué	
M4x7	730.507.035	1000

Coulisse GACELA.

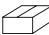
L	Ps	Gris RAL 7040	Noir RAL 9011	
450	95	756.345.310	756.345.026	100
500	104	756.350.313	756.350.022	100
700	140	756.370.311	756.370.020	50

Chaque réf. comprend 1 jeu.

Vis de fixation euro-vis pour coulisse.


	Ø7	Ø7.75	
Nickelé	952.810.062	953.610.066	5000

Coulisse à billes- sortie normale CISNE-35.

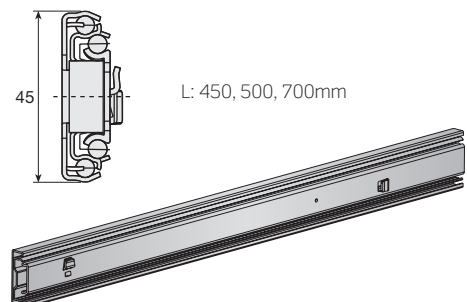
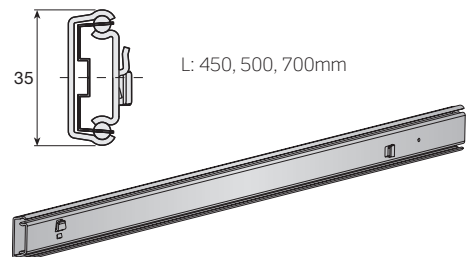
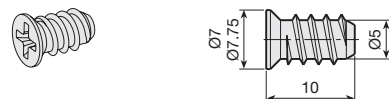
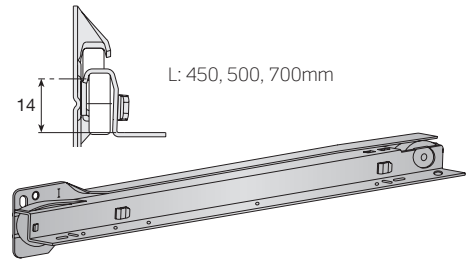
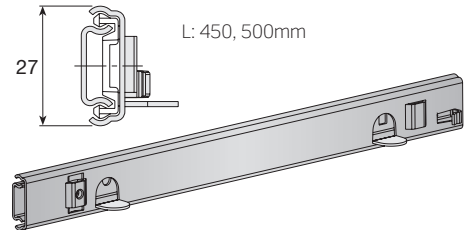
L	Ps	Zingué	
450	105	778.445.754	20
500	125	778.450.750	
700	175	778.470.755	

Chaque réf. comprend 1 jeu de coulisses gauche et droite, emballé par cartons de 20 pièces.

Coulisse à billes- sortie totale CISNE-45.

L	Zingué	
450	778.745.752	10
500	778.750.755	
700	778.770.753	

Chaque réf. comprend 1 jeu de coulisses gauche et droite, emballé par cartons de 10 pièces.



■ Fixation frontale

Fixation frontale.

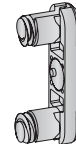
	Gris RAL 7040	Noir RAL 9011	
1 Jeu	679.700.313	679.700.022	400

Chaque réf. comprend 2 fixations.

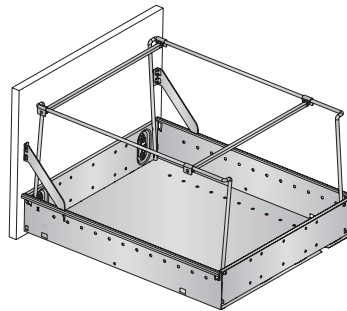
Vis de fixation pour façade.

	Vis Ø4.5	Euro-vis Ø6	
Zingué	955.515.035	955.313.030	1.000

Chaque réf. comprend 2 fixations.




2 ACCESSOIRES




■ Pour tiroir-classeur

Equerre de fixation frontale.

	Gris RAL 7040	Noir RAL 9011	
1 Jeu	736.500.310	736.500.026	100


Chaque réf. comprend 2 equerres.

Cadre pour dossiers suspendus.

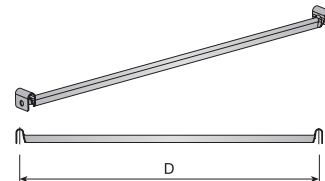
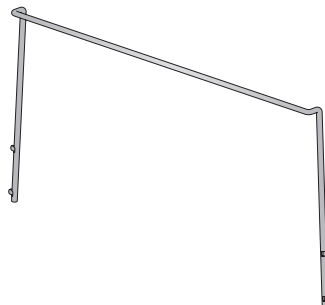
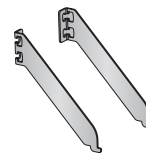
Profondeur du tiroir	Gris RAL 7040	Noir RAL 9011	
450	733.345.314	733.345.023	
500	733.350.310	733.350.026	25
700	733.370.315	733.370.024	

Chaque réf. comprend 2 cadres.

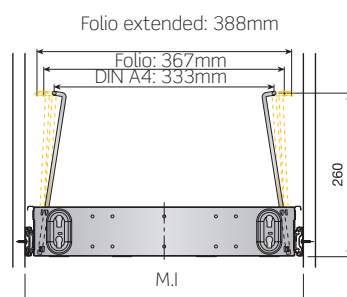
Support transversal pour dossiers suspendus.

D: dimension de dossiers mm	Gris RAL 7040	Noir RAL 9011	
333	733.433.315	733.433.024	
367	733.436.314	733.436.023	25
388	733.438.311	733.438.020	

Chaque réf. comprend 2 supports transversaux.




M.I	D
358	333
380	333
392	333-367
425	333-367-388




■ Tiroir Plumier

Tiroir plumier.

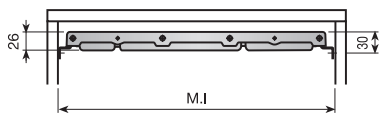
L	Gris RAL 7040	Noir RAL 9011	
21	662.821.316	662.821.025	
35	662.800.316	662.800.025	25
53	662.853.310		

Pour profondeur de tiroir de 500.

Cousses pour tiroir plumier.


Dim. Intérieures	L	D	Zingué	
380	21-35	70	779.380.755	
392	21-35	70	779.392.751	25
425	21-35	70	779.425.754	
392	53	102	784.392.755	

Chaque réf. comprend 1 jeu de cousses.




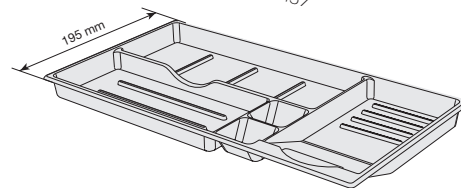
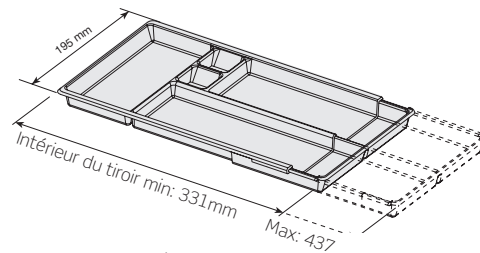
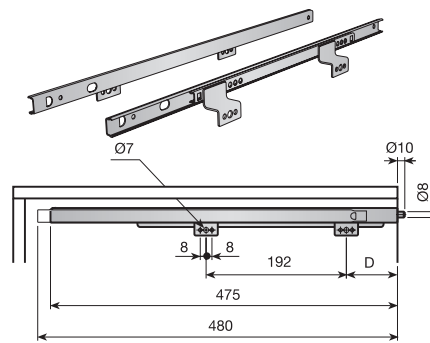
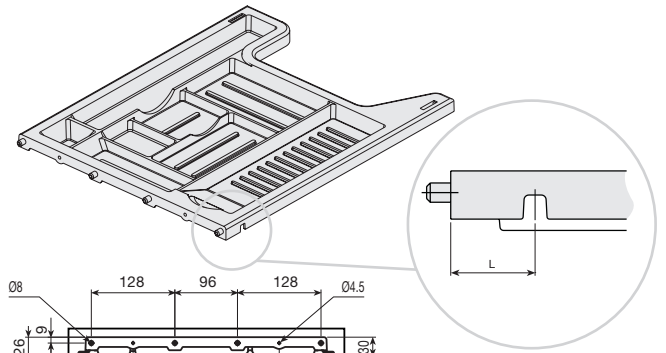
■ Plateau intérieur

Plateau intérieur extensible.

	Gris RAL 7040	Noir RAL 9011	
1 Uté.	735.900.314	735.900.023	25


Plateau intérieur.

Dim. Intérieures	Gris RAL 7040	Noir RAL 9005	
380	735.380.310	735.380.026	
392	735.392.313	735.392.022	25
425	735.425.316	735.425.025	




■ Séparateur

Séparateur transversal.

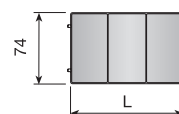
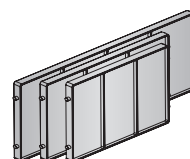
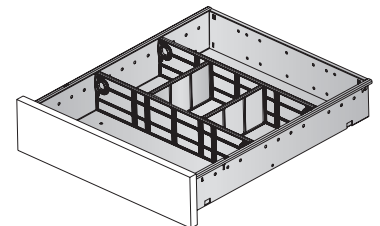
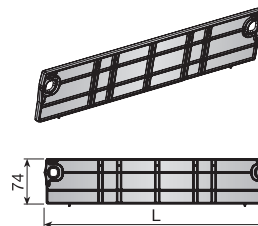
M.I.	L	Gris RAL 7040	Noir RAL 9011	
358	330	734.933.312	734.933.021	
380	352	734.935.316	734.935.025	100
392	364	734.936.311	734.936.020	
425	397	734.939.310	734.939.026	

Chaque réf. comprend 1 unité.

Séparateur longitudinal.

L	Gris RAL 7040	Noir RAL 9011	
120	734.812.315	734.812.024	
149	734.814.312	734.814.021	200
212	734.821.312	734.821.021	

Chaque réf. comprend 1 unité.



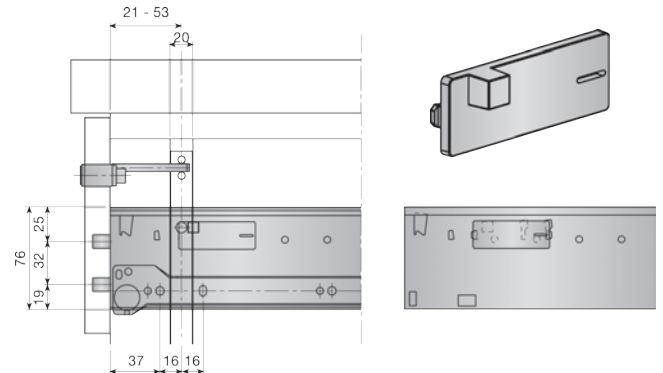
■ Système de fermeture centralisée

Fermeture centralisée simple.

	Gris RAL 7040	Noir RAL 9011	
Simple	662.925.314	662.925.023	1000

Consulter la compatibilité avec les différents systèmes de serrures existant sur le marché.

* Le tiroir est doté de 3 jeux de trous, pour tringles situées à 21mm, 35mm, 53mm de la façade.

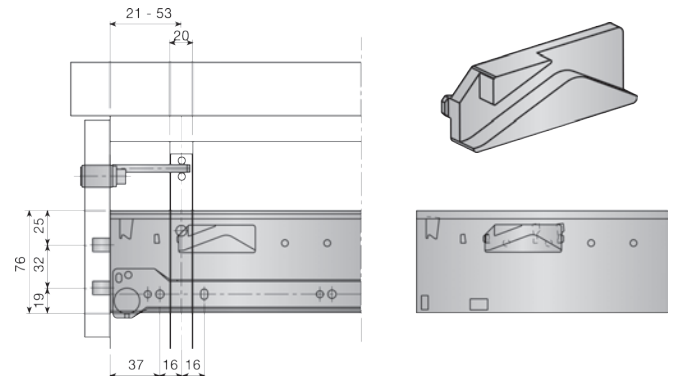


Fermeture centralisée anti-basculement simple.

	Gris RAL 7040	Noir RAL 9011	
Anti-basculement simple	662.900.313	662.900.022	1000

Consulter la compatibilité avec les différents systèmes de serrures existant sur le marché.

* Le tiroir est doté de 3 jeux de trous, pour tringles situées à 21mm, 35mm, 53mm de la façade.

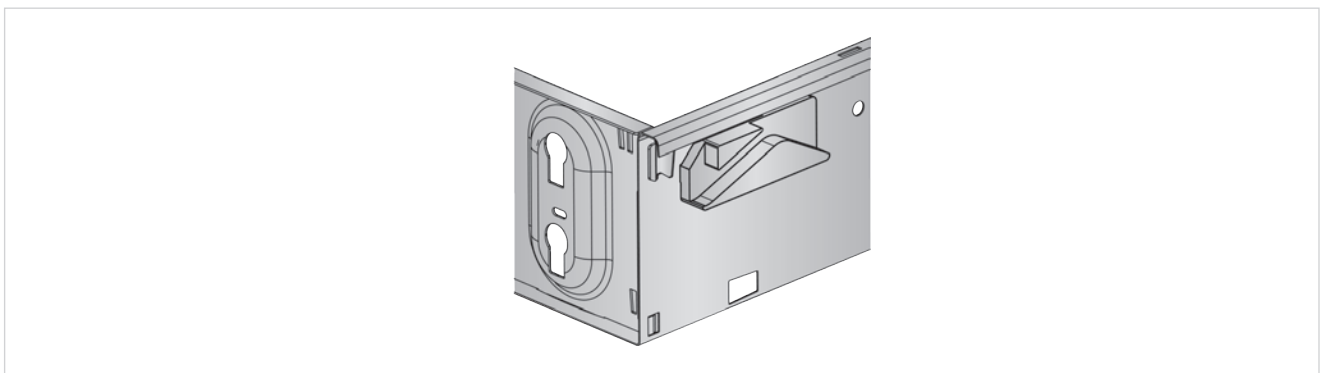
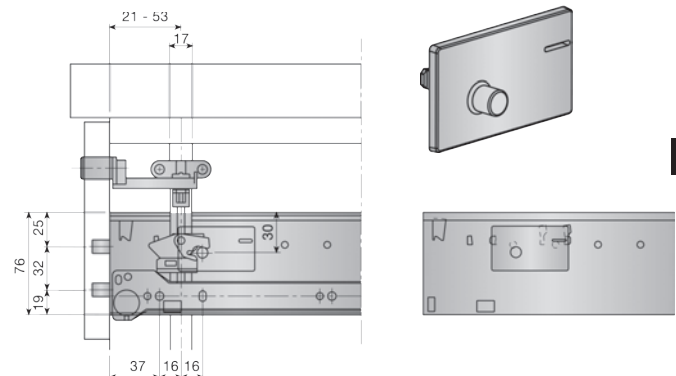


Fermeture centralisée anti-basculement double sécurité.

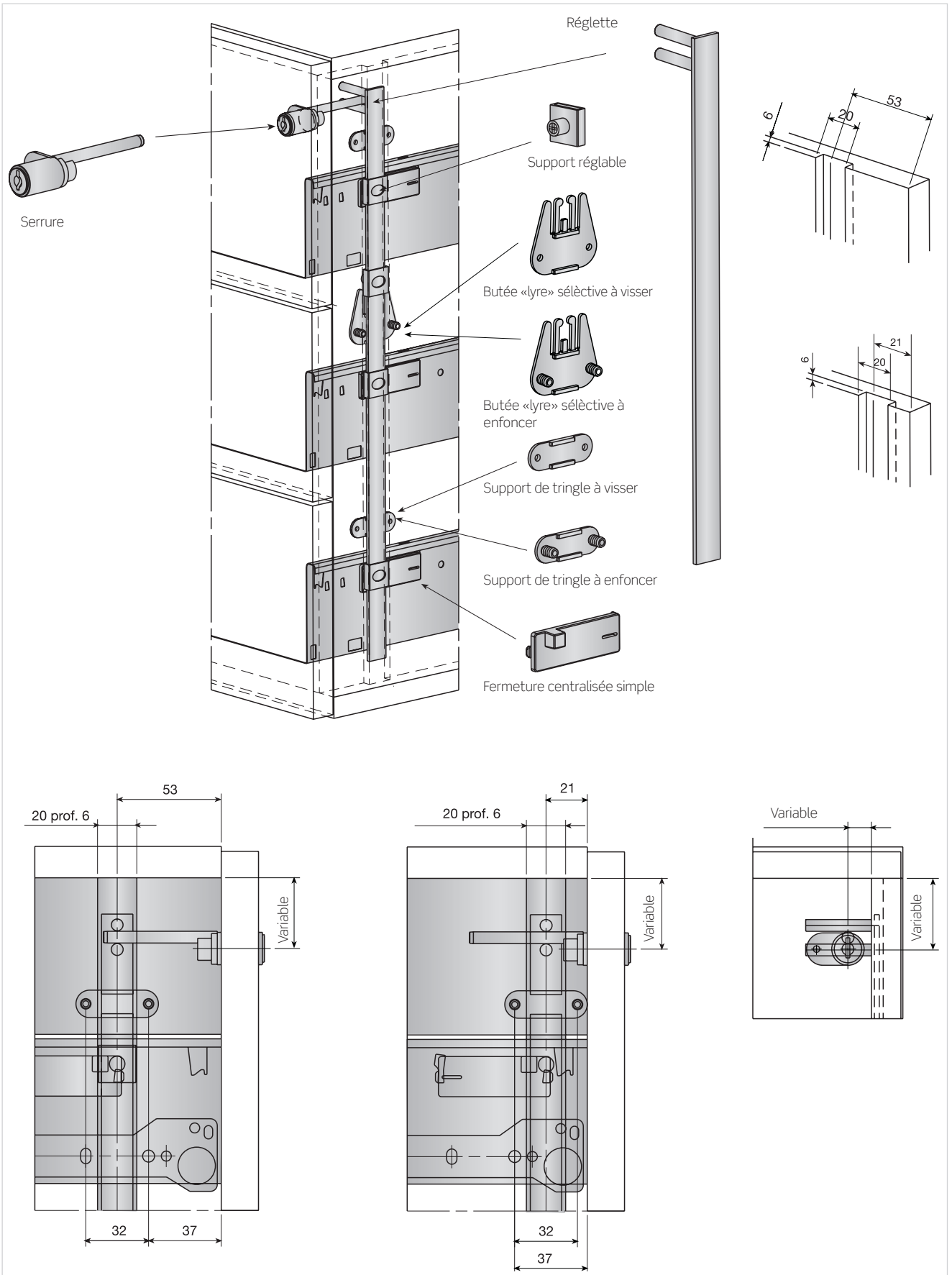
	Gris RAL 7040	Noir RAL 9011	
Anti-basculement double sécurité	662.950.315	662.950.024	1000

Consulter la compatibilité avec les différents systèmes de serrures existant sur le marché.

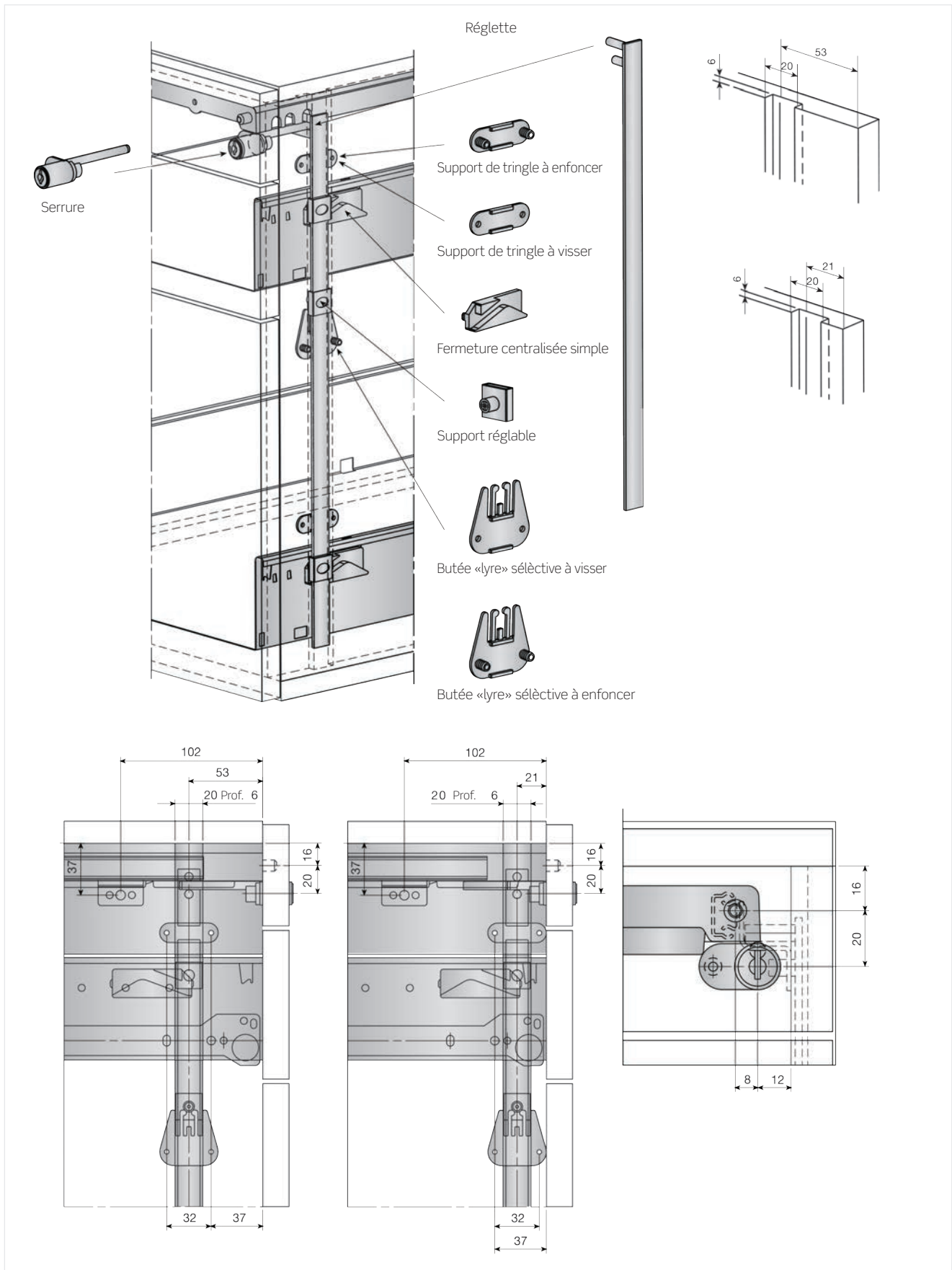
* Le tiroir est doté de 3 jeux de trous, pour tringles situées à 21mm, 35mm, 53mm de la façade.



■ Système de fermeture centralisée simple

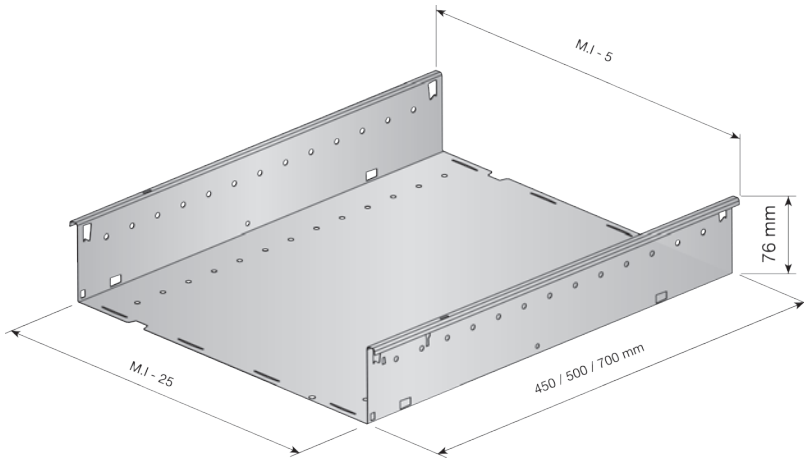


■ Système de serrure centralisée avec anti-basculement

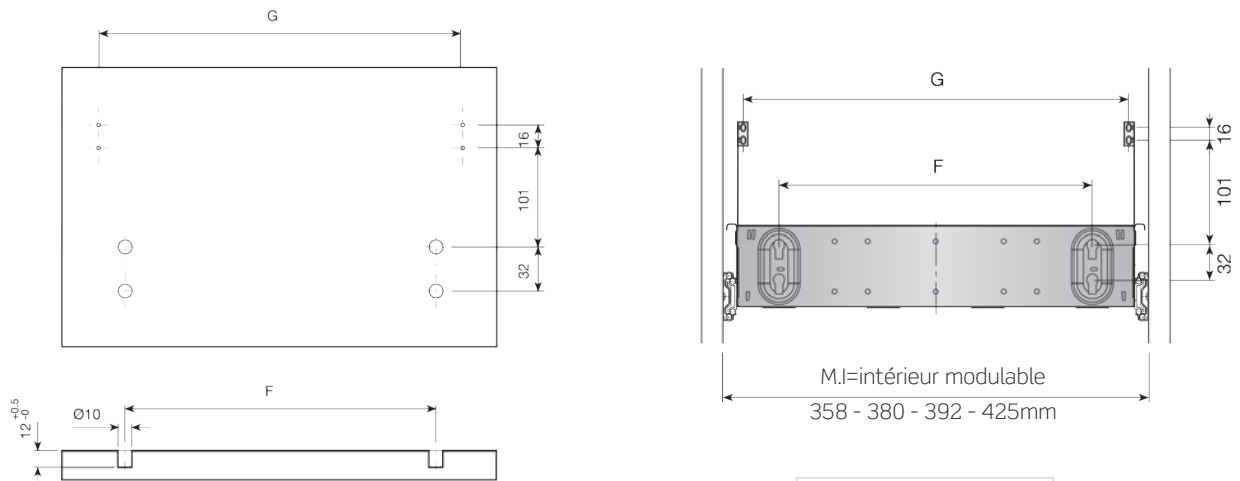


3 SPÉCIFICATIONS TECHNIQUES

Dimensions du tiroir

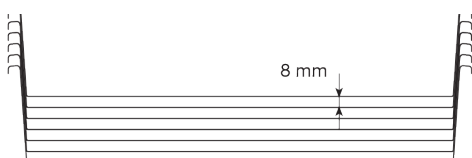


Perçage de la façade



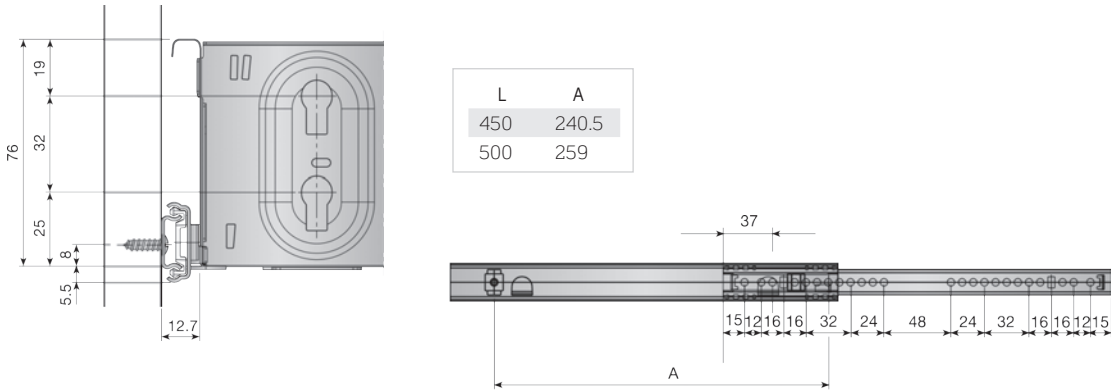
M.I.	F	G
358	253	323
380	275	345
392	287	357
425	320	390

Tiroir empilable

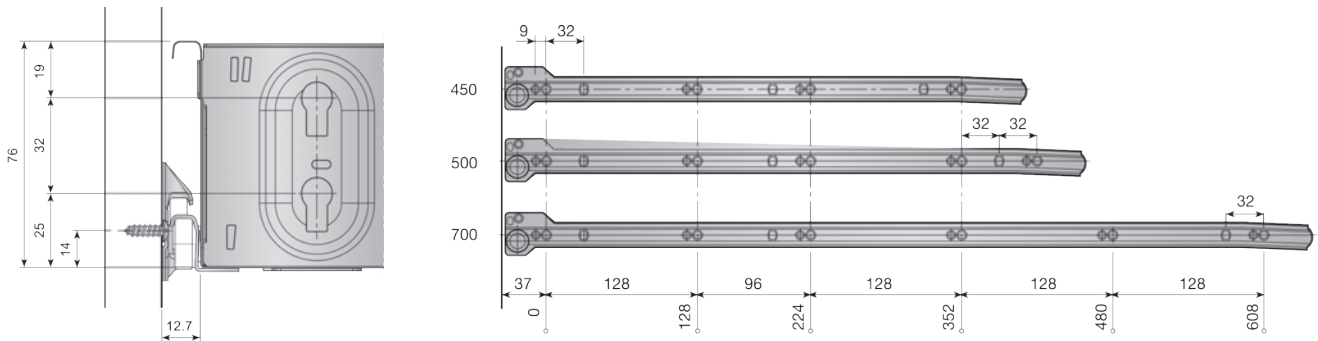


Gain d'espace de 90%

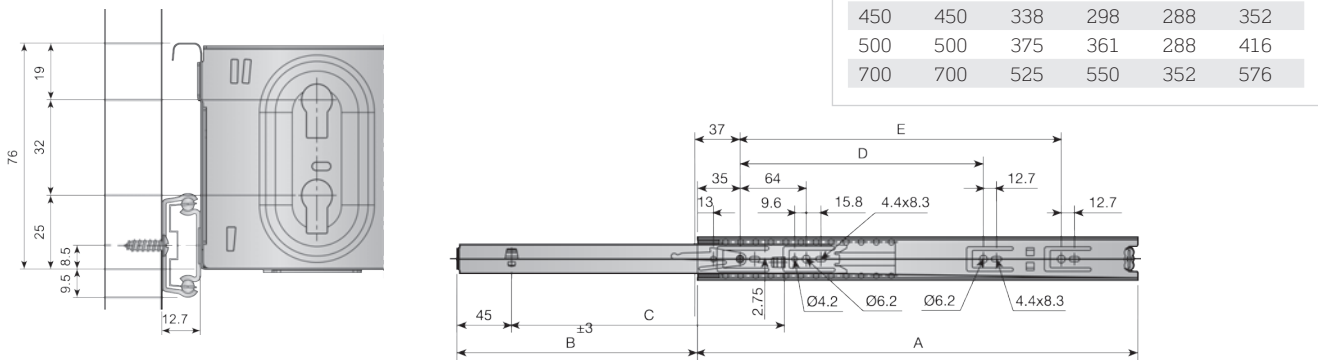
Plan de montage pour coulisse CISNE-27



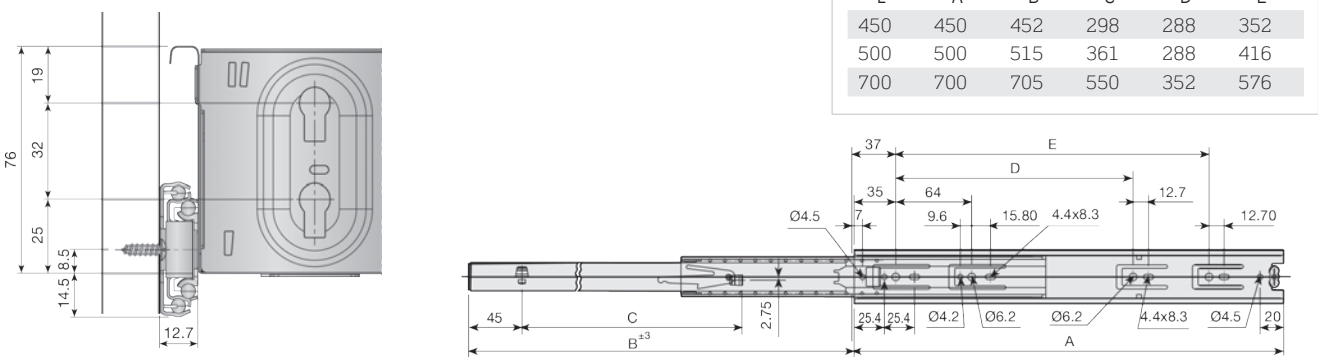
Plan de montage pour coulisse GACELA



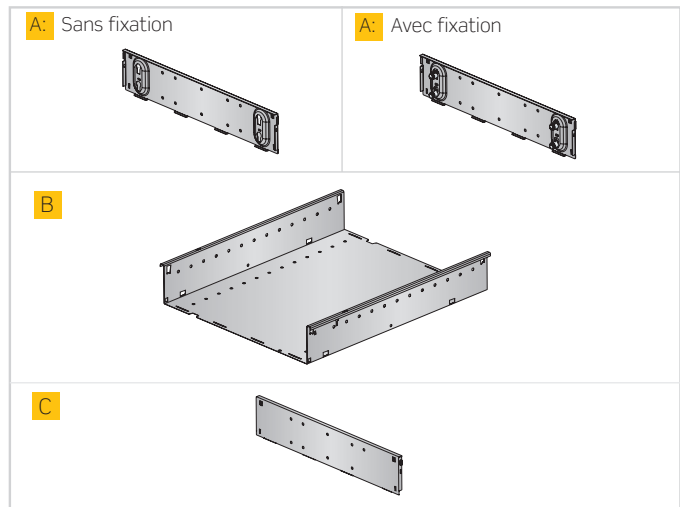
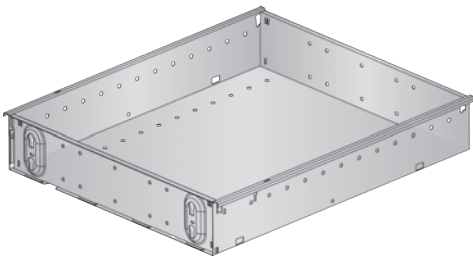
Plan de montage pour coulisse CISNE-35



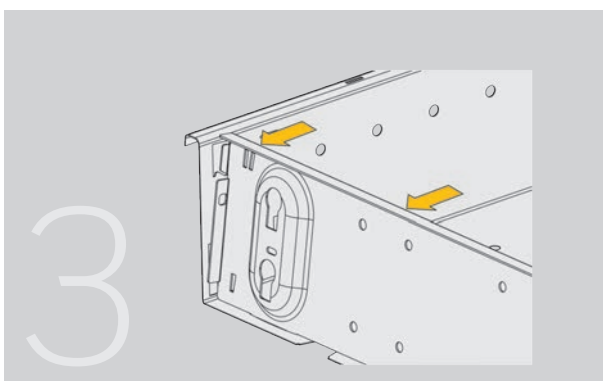
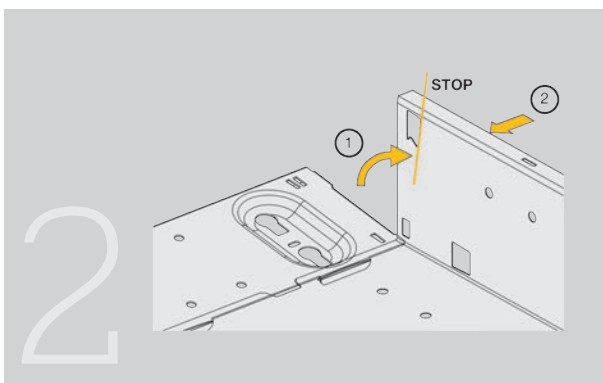
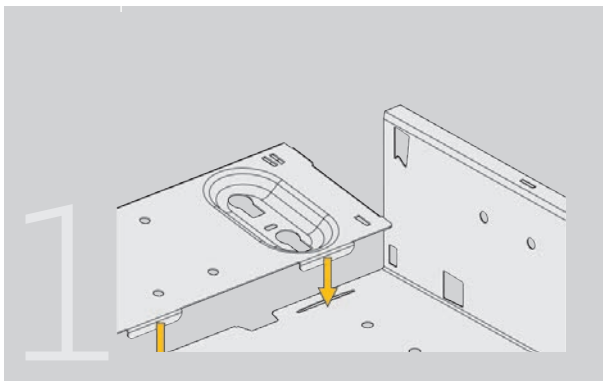
Plan de montage pour coulisse CISNE-45



4 ASSEMBLAGE DU TIROIR



Assemblage du tiroir



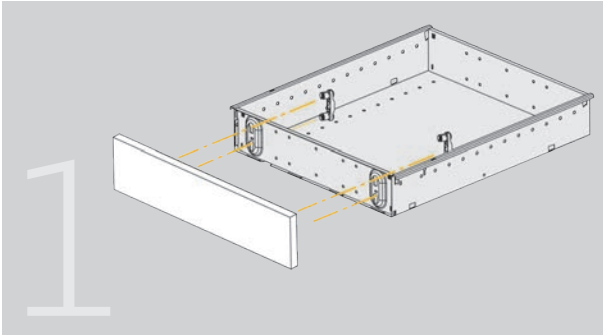
Montage manuel, rapide et simple.
Introduire les deux languettes dans
les logements du tiroir.

Avantage:
Impossible de monter la façade (A)
sur la partie arrière du tiroir (B) car
les languettes ne coïncident pas
avec le logement.

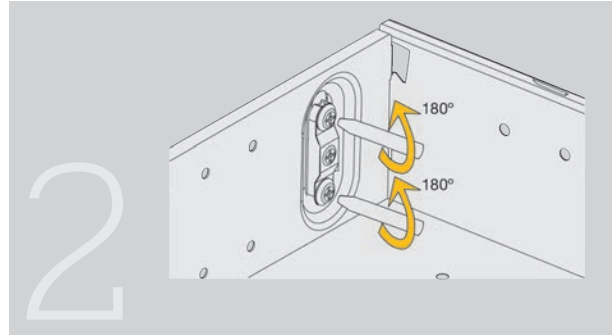
Tourner la façade du tiroir jusqu'à
toucher le fond du logement et
appuyer légèrement vers l'intérieur.

Une légère pression suffit pour que
la façade soit bien calée.
Pour le montage de l'arrière (C),
suivre les mêmes indications.

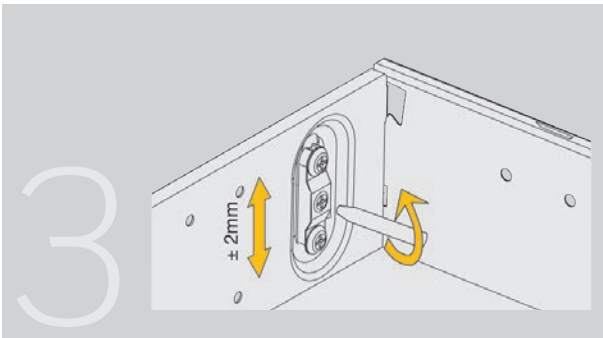
Assemblage et réglage de la façade du tiroir



Introduire les fixations dans le tiroir, les abaisser légèrement et poser la façade.

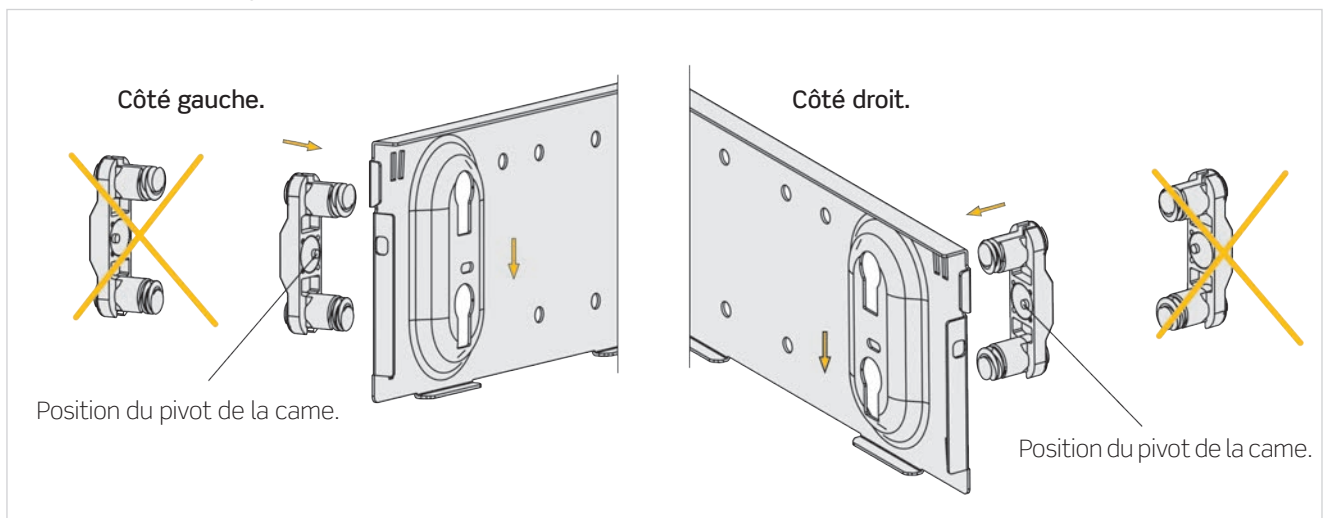


Tourner les vis à 180° pour fixer la façade.

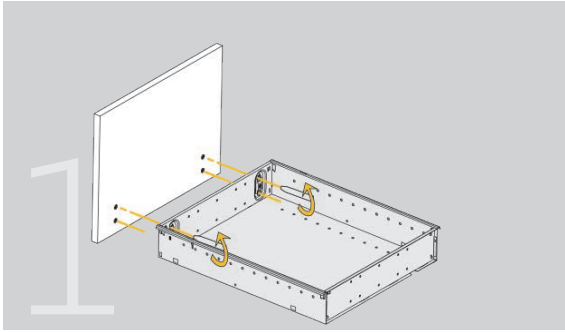


Réglage de la hauteur par excentrique $\pm 2\text{mm}$. Réglage latéral par pression $\pm 1\text{mm}$ (lâcher d'abord les vis de fixation).

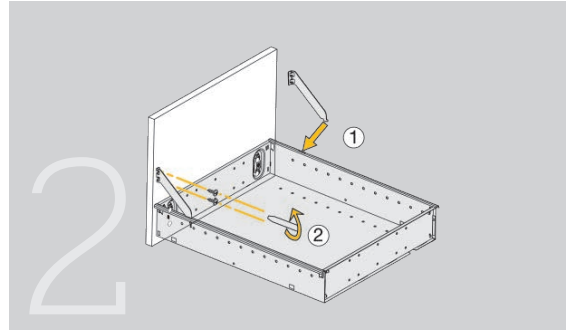
Détail de l'assemblage de la fixation sur la façade du tiroir



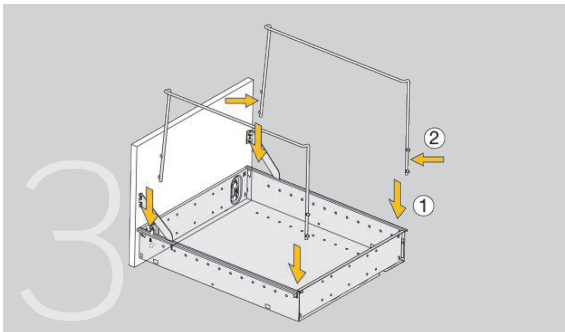
■ Assemblage du tiroir-classeur



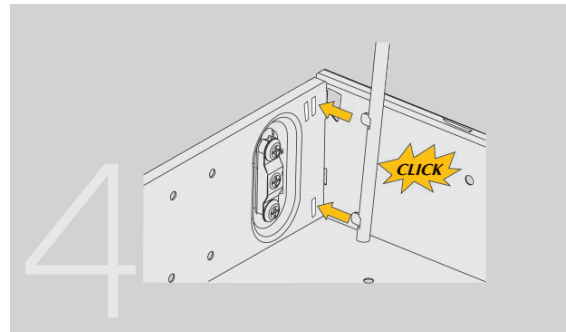
Introduire les fixations dans le tiroir, les abaisser légèrement et poser la façade.



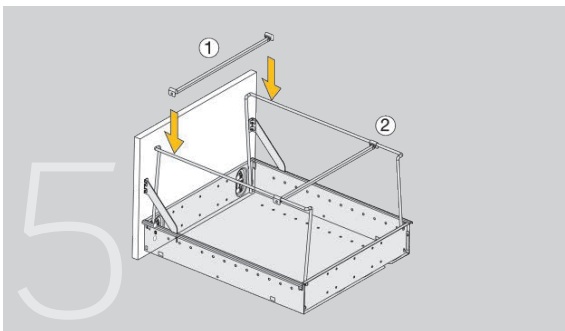
Introduire la partie inférieure de l'équerre frontale de fixation dans le tiroir. Marquer sur la façade du tiroir la position des vis. Fixer l'équerre frontale de fixation.



Aligner l'encadrement pour dossiers suspendus avec le tiroir. Appuyer légèrement sur l'encadrement vers l'intérieur pour le loger dans le tiroir.

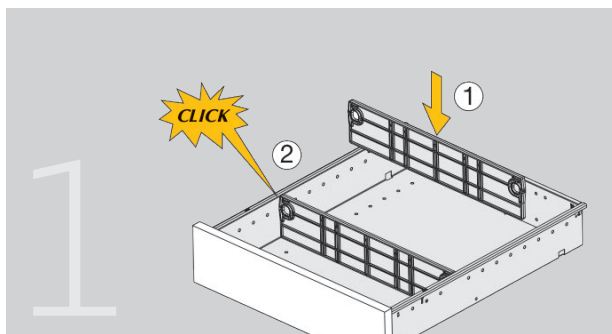


Introduire les deux crans de l'encadrement dans les logements du tiroir. Suivant le type de dossier à suspendre, les crans seront placés dans l'un ou l'autre logement.

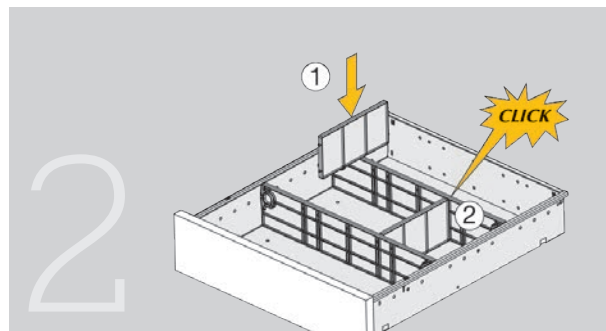


Suivant le type de dossiers à suspendre, on installera le support transversal pour dossiers suspendus. Une légère pression suffit pour le caler.

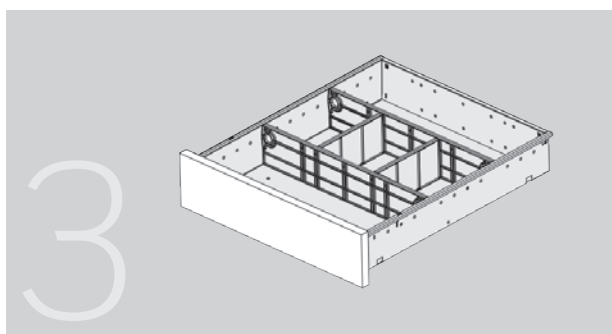
■ Assemblage des séparateurs



Installer le séparateur transversal en positionnant les pivots sur les trous des côtés et de la base du tiroir, les pivots latéraux se plient vers l'intérieur par simple pression.



Installer le séparateur longitudinal en l'alignant sur les rainures du séparateur transversal.



On cherchera la séparation adéquate en fonction des documents à suspendre.

