

Tiroir sous fourneau

1 TIROIRS

Ce tiroir a été conçu pour optimiser l'espace sous le fourneau et le socle. Pour module de 600mm, côté entre 16mm et 19mm. et avec 3 réglages.




KIT-5 tiroir sous fourneau avec INDAmatic.

Module (mm.)	Pieds (mm.)	Gris RAL 7040	Blanc RAL 9001	Anthracite	
600	100-140	681.760.310	681.760.004	681.760.833	1
600	140-220	681.765.313	681.765.000	681.765.836	

Chaque référence se compose de 5 tiroirs, 5 jeux de coulisses, 5 jeux d'attaches et 5 sachets avec 4 pieds et 4 supports avec appui réglable.

INDA **matic**

Tapis protecteur pour tiroir sous fourneau.

Module (mm.)	Gris RAL 7037	
600	443.260.300	20



Notices d'assemblage

104°

104°

* Positionner les pieds de devant à 104mm du chant frontal (consulter les données techniques)

x24

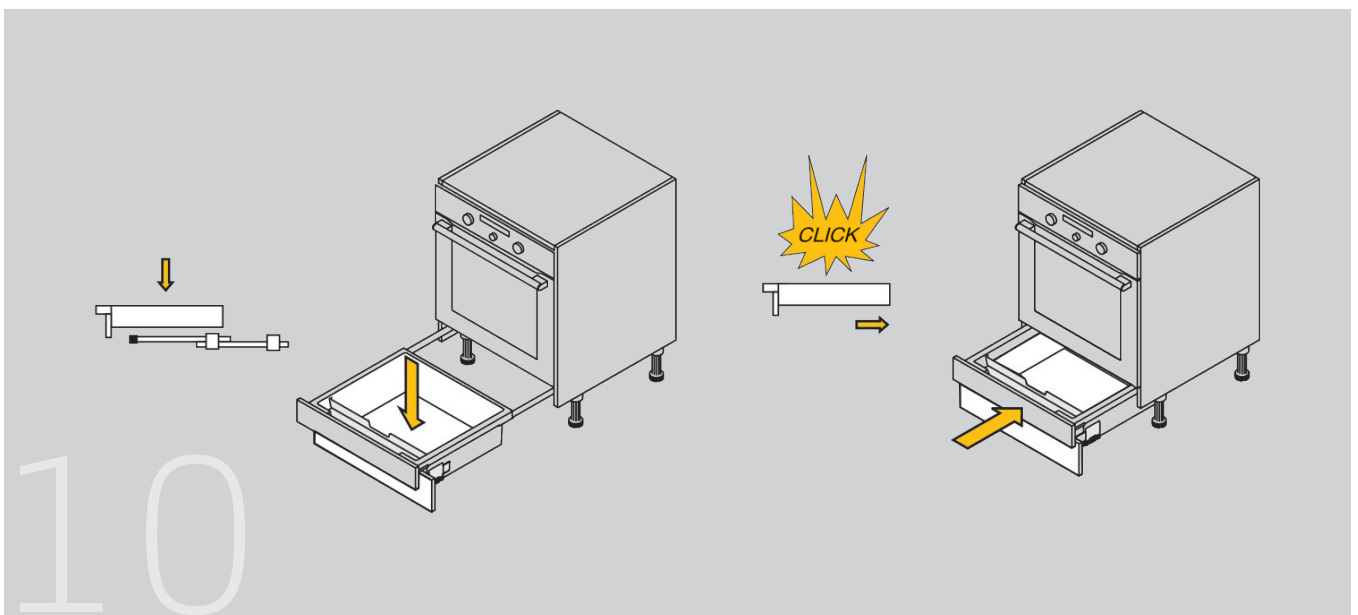
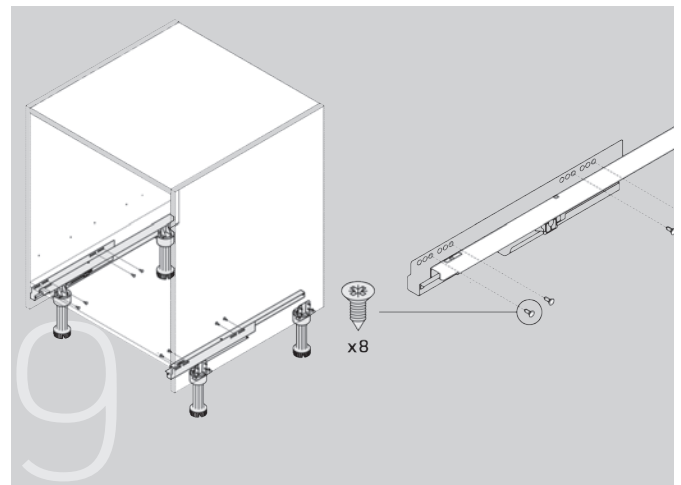
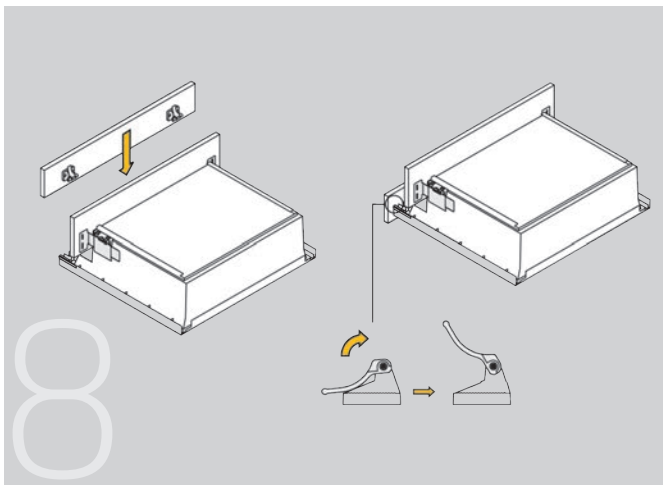
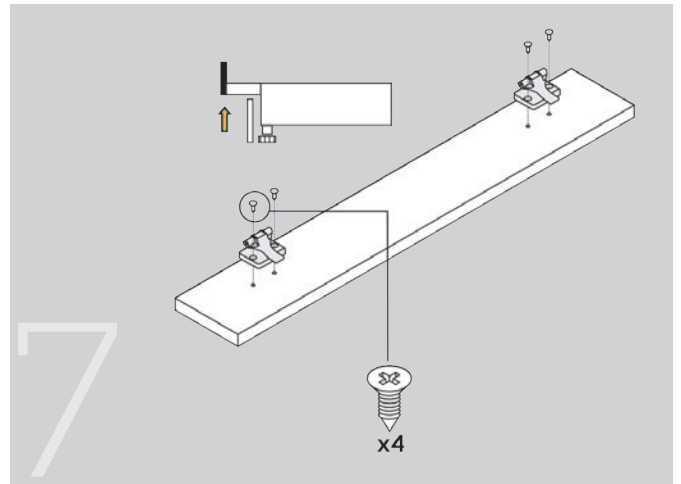
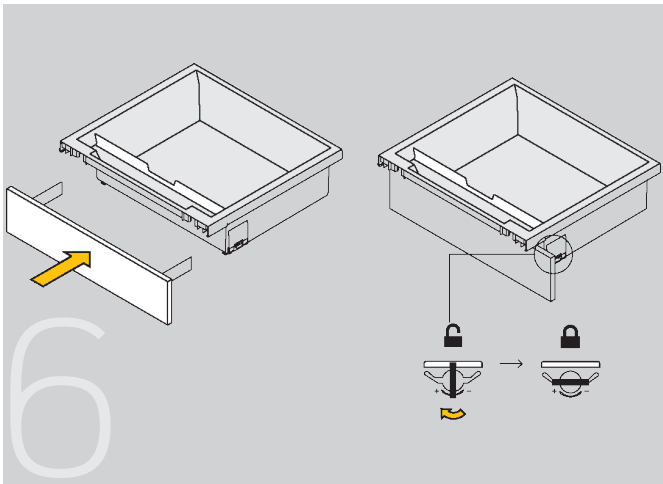
NOTE: tournez le talon du pied pour réglage en hauteur.

x4

x2

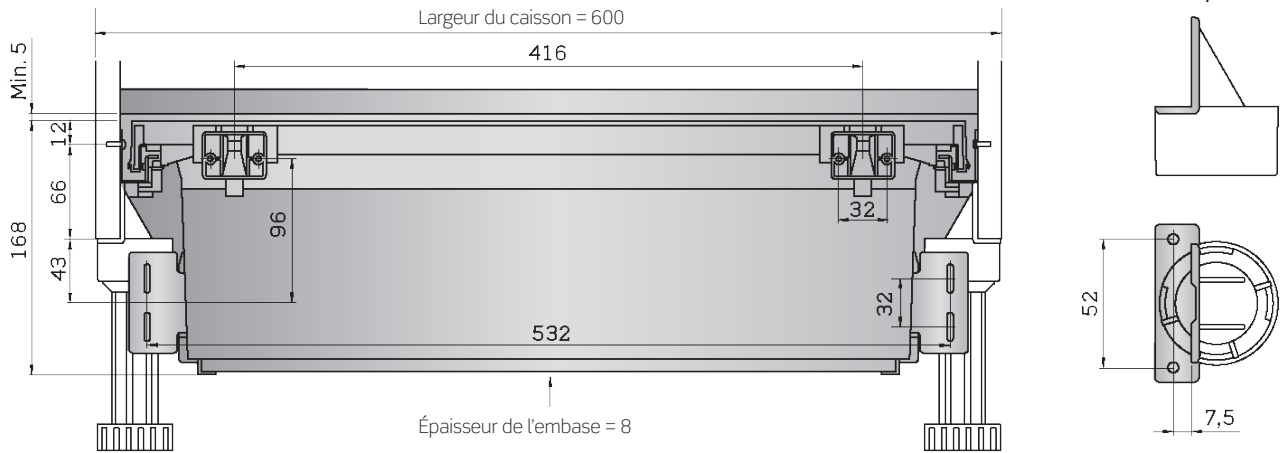
x4

Notices d'assemblage



2 SPÉCIFICATIONS TECHNIQUES

vue frontal du tiroir monté



Vue latéral du tiroir monté

