

# FERRURES POUR PORTES SUSPENDUES

Ferrures en aluminium et en acier pour portes coulissantes suspendues.

<b>1</b>	MASTER LUX.....	466
<hr/>		
<b>2</b>	MASTER MAS.....	470
<hr/>		
<b>3</b>	SISTEMA-4.....	473
<hr/>		

## 1 MASTER LUX

Le système en aluminium permet des épaisseurs de porte jusqu'à 25-30-40-50mm. Pour chaque ferrure, il existe deux distances de la porte au sol: 17 et 33mm.

### Profil supérieur aluminium.

	Sur mesure	Barre de 6m	
Naturel	707.000.501	707.060.502	6



### Profil supérieur renforcé aluminium.

	Sur mesure	Barre de 6m	
Naturel	707.100.505	707.160.506	4



### Profil inférieur aluminium.

	Sur mesure	Barre de 6m	
Naturel	707.300.506	707.360.500	4




### Ensemble profil supérieur + profil inférieur.

	Sur mesure	
Naturel	707.200.502	1




### Profil de liniton pour porte extérieure de 30mm.

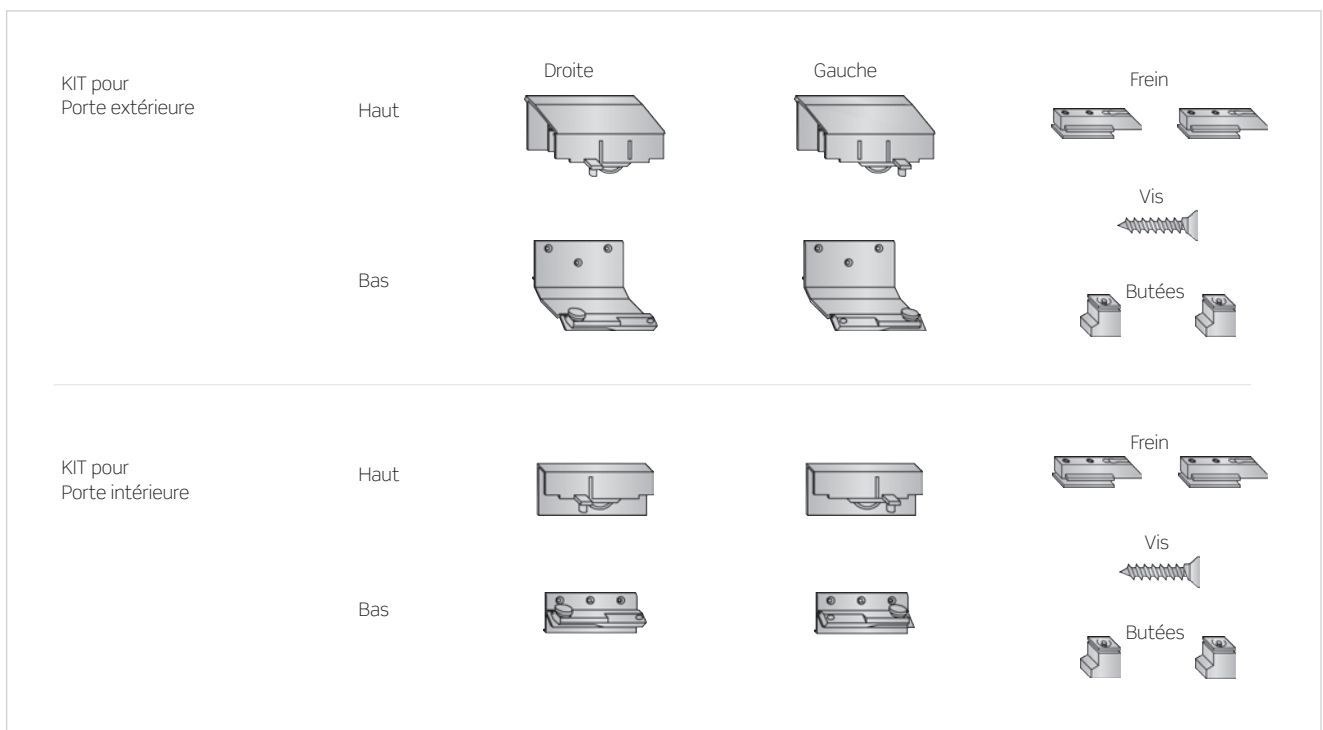
Longueur		
760	704.908.142	5
860	704.909.144	
960	704.910.146	
1060	704.911.141	



Kit ferrures MASTER LUX

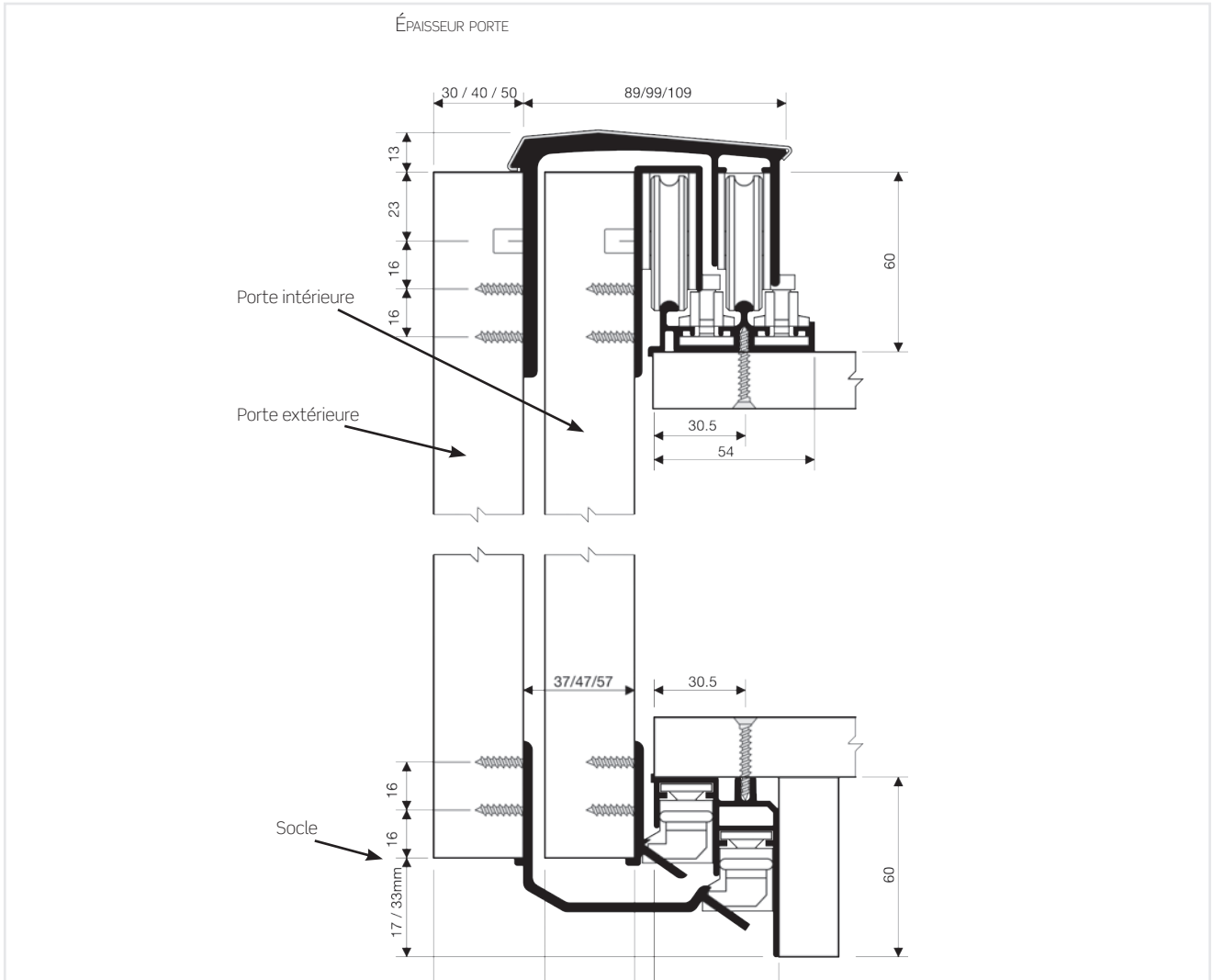
Charge	SoCLE	Porte intérieure	Extérieure 30mm.	Extérieure 40mm.	Extérieure 50mm.	
50Kg.	17mm.	706.900.106	706.800.102			1
	33mm.	705.100.104	705.000.100			
100Kg.	17mm.	706.910.105	706.810.101	706.840.105		
	33mm.	705.110.103	705.010.106		706.850.104	

Contient les chariots supérieurs, inférieurs, freins, butées et vis d'ancrage Ø3,9 x 13 nécessaires pour une porte.

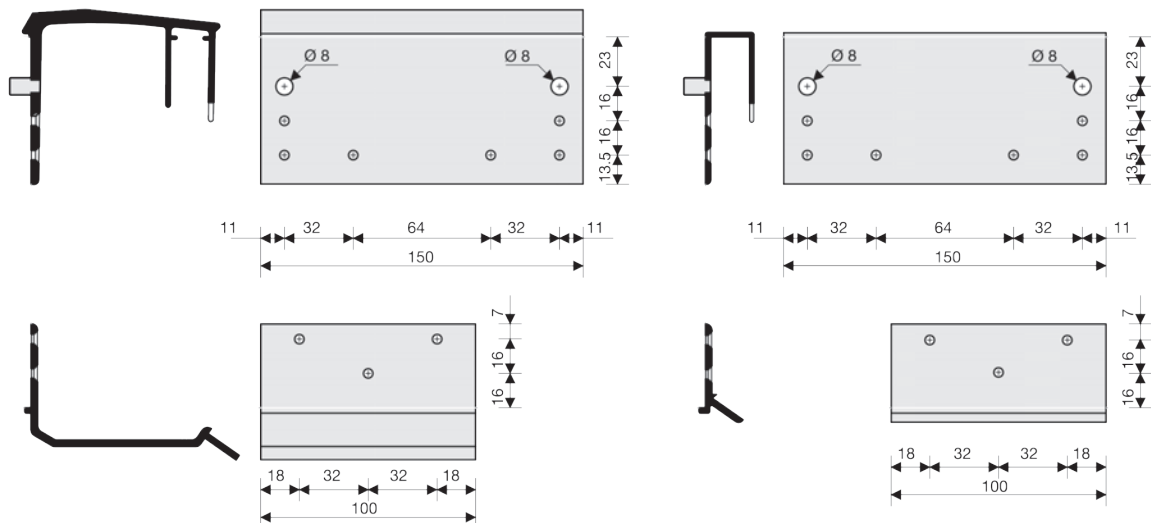


■ Spécifications techniques

Schéma d'assemblage



Plan de Percage

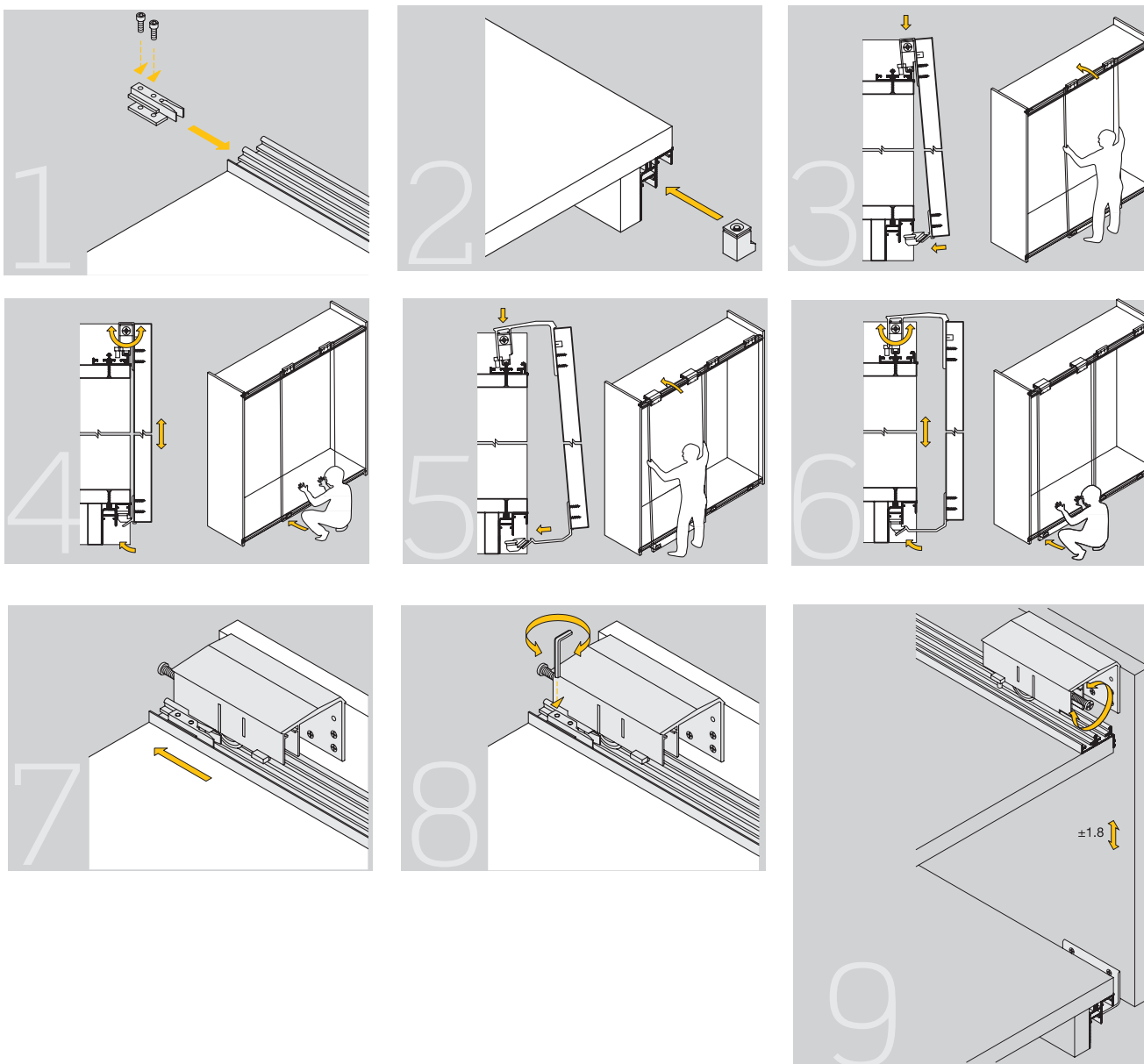


■ Spécifications techniques

Assemblage

Placer les freins supérieurs et les butées inférieures (1) avant de monter les profils (2).  
 Les rails sont vissés depuis l'intérieur du meuble. Monter d'abord les portes intérieures puis les extérieures.  
 L'assemblage de la porte s'effectue en les positionnant tout d'abord sur le rail supérieur puis en les poussant légèrement de façon à ce que la ferrure s'introduise dans le rail inférieur (n°3, n°5).

La hauteur des portes se règle depuis le côté (n°4, n°6). Une fois les portes montées, fixer les freins et les butées (n°8).  
 Pour le démontage, procéder dans le sens inverse, en libérant d'abord la ferrure inférieure puis en soulevant la porte jusqu'à son extraction.



2 MASTER MAS

Le système en aluminium permet des épaisseurs de porte jusqu'à 25-30-40-50mm. Pour chaque ferrure, il existe deux distances de la porte au sol: 17 et 33mm.



Profil supérieur.

	Coupé sur mesure	Barre de 6mm.	
Naturel	707.000.501	707.060.502	6



Profil supérieur renforcé.

	Coupé sur mesure	Barre de 6mm.	
Naturel	707.100.505	707.160.506	4



Profil inférieur.

	Coupé sur mesure	Barre de 6mm.	
Naturel	707.300.506	707.360.500	4



Ensemble profil supérieur+ profil inférieur égal Ø16.

	Coupé sur mesure	
Naturel	707.200.502	1



Profil de linition pour porte extérieure de 30mm.

Longueur	
760	704.908.142
860	704.909.144
960	704.910.146
1060	704.911.141

5



Kit de ferrures "MASTER MAS".

Charge	Socle	Porte intérieure	Extérieure 30mm.	Extérieure 40mm.	Extérieure 50mm.	
50Kg.	17mm.	705.157.106	705.057.102			1
	33mm.	705.150.106	705.050.102			
100Kg.	17mm.	705.167.105	705.067.101	703.840.174		
	33mm.	705.160.105	705.060.101	701.740.174	703.850.335	

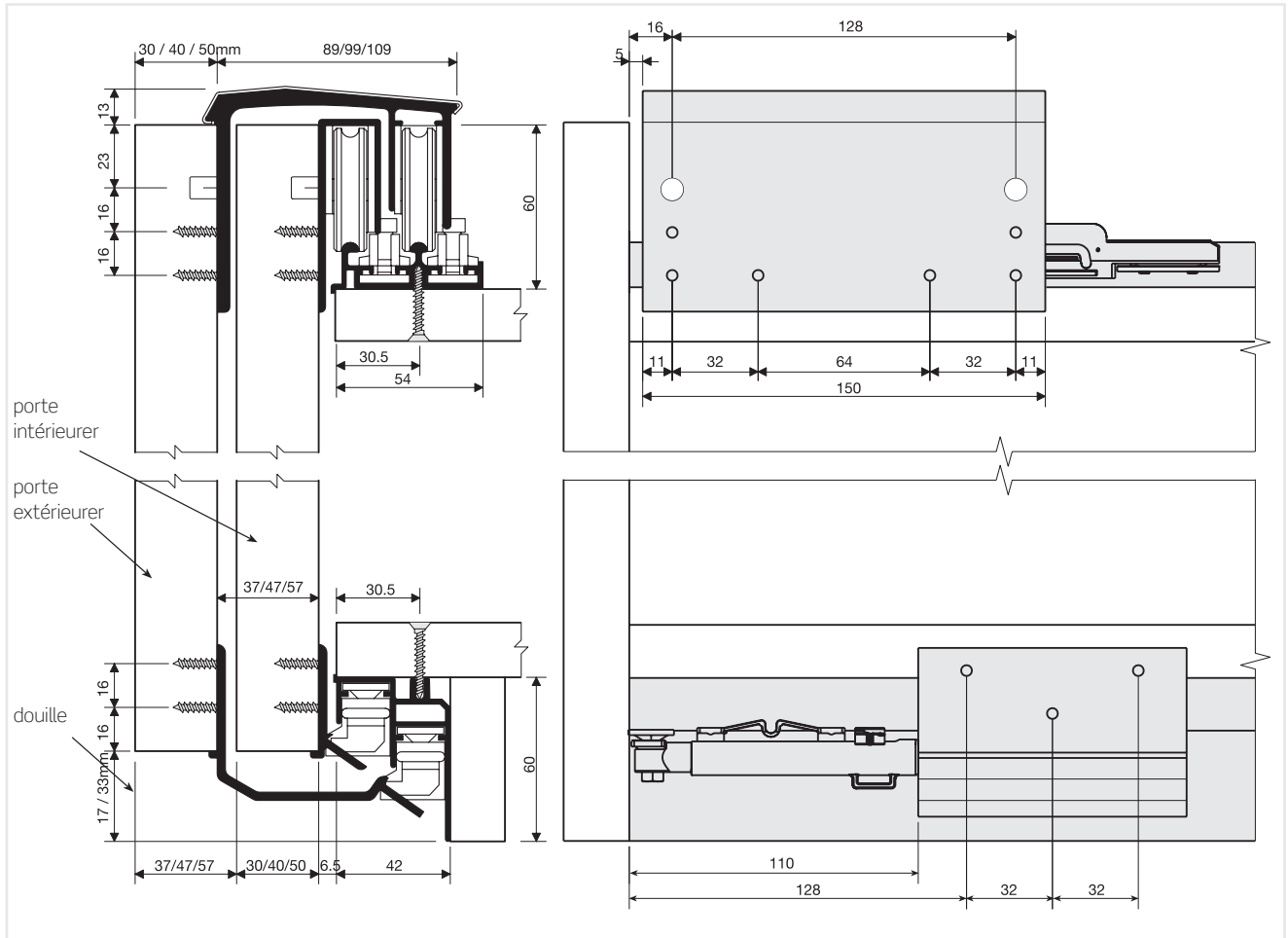
Contient les roulements supérieurs, inférieurs, autofermeture supérieure, amortisseur inférieur et 18 vis d'ancrage Ø3,9 x 13 nécessaires pour une porte.

Kit porte extérieure		Droite	Gauche	Amortisseur auto-fermeture
	Haut			
	Bas			
Kit Porte intérieure		Droite	Gauche	Frein inférieur
	Haut			
	Bas			
				Vis

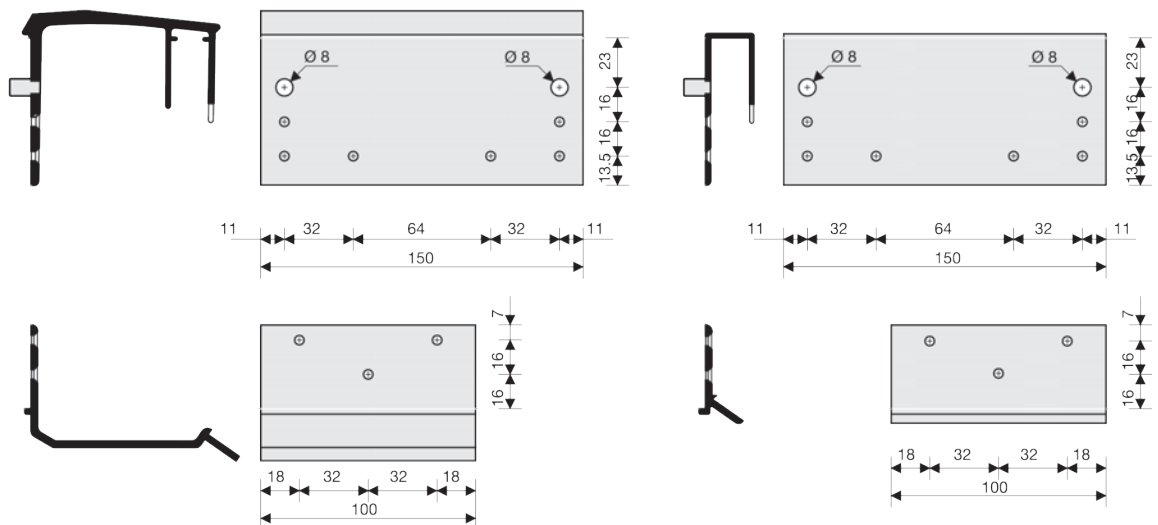
■ Spécifications techniques



Schéma d'assemblage



Plan de perçage



■ Spécifications techniques



Assemblage

Fixer le profil supérieur. Introduire le système d'auto-fermeture INDAmatic en posant les vis vers le centre du meuble. (Schéma n°1)

Fixer l'auto-fermeture dans la position souhaitée. (N°2)

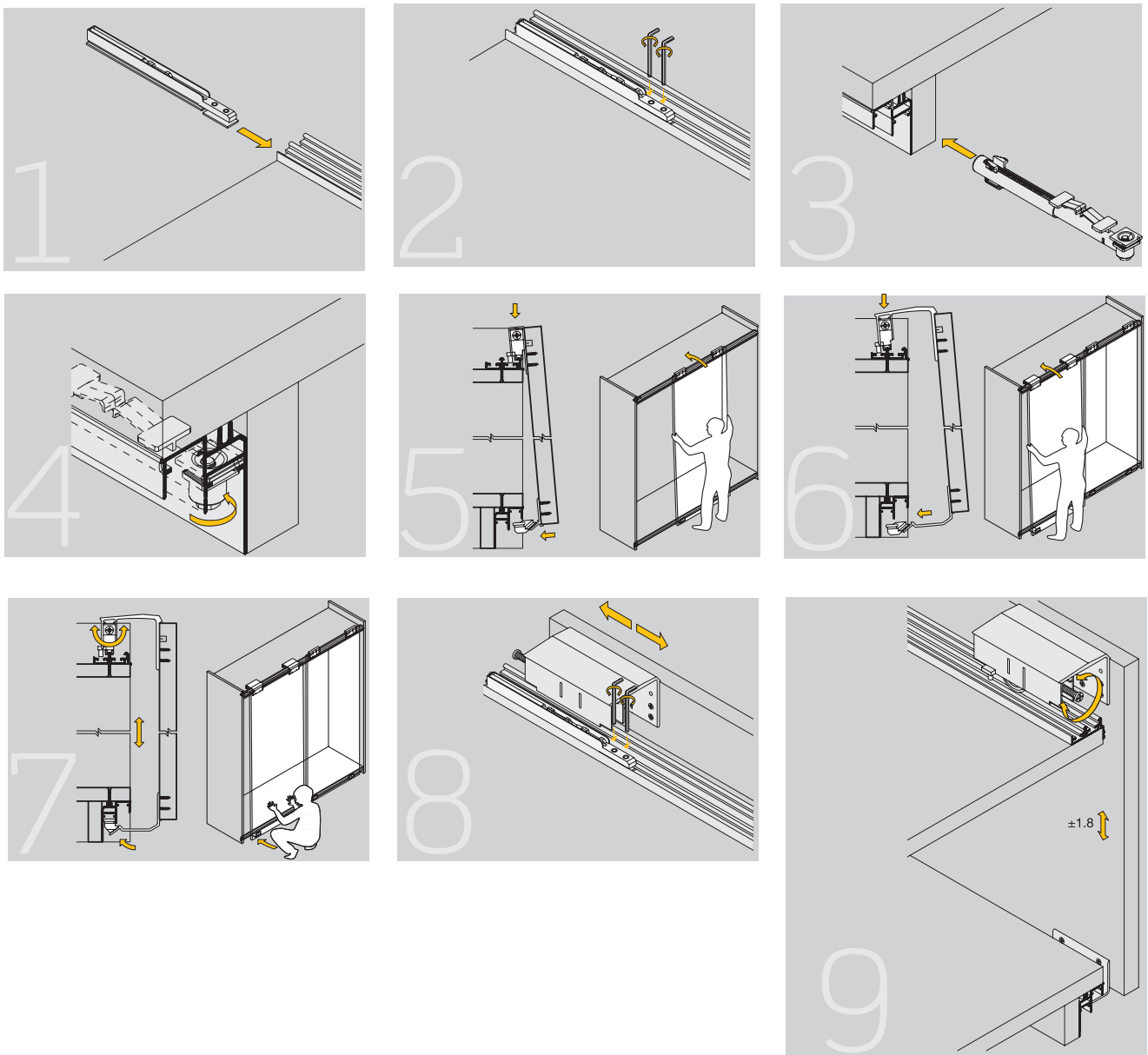
Introduire le frein inférieur en disposant les vis vers l'extérieur du meuble. (N°3) positionner et fixer le frein inférieur. (N°4)

L'assemblage des portes s'effectue en les montant sur le rail supérieur puis en les poussant légèrement pour que la ferrure s'insère dans le rail inférieur. (N°5, N°6)

La hauteur des portes se règle depuis le côté de celles-ci. (N°7)

Une fois les portes montées, actionner le dispositif de fermeture, en fermant et en ouvrant la porte. (N°8)

Le processus de démontage s'effectue dans le sens inverse, en libérant d'abord la ferrure inférieure puis en soulevant la porte jusqu'à son extraction.





# SISTEMA-4

## Ferrures pour portes suspendues

Le SYSTÈME-4 apporte fonctionnalité, qualité et design à l'armoire, en plus d'une fermeture adoucie sur tout son parcours, grâce à INDAmatic. Il se présente avec un montage simplifié au maximum et une gamme étendue de finitions.




INDAmatic

## 1 PROFILS


Pour une porte de 30mm. d'épaisseur et 75 Kg de poids maximum.  
 Distance de la porte au sol de 35mm. pour chaque ferrure.

### Profil supérieur.

	Coupé sur mesure	Barre de 6m.	
Naturel	707.000.501	707.060.502	8



### Profil supérieur renforcé.

	Coupé sur mesure	Barre de 6m.	
Naturel	707.100.505	707.160.506	4




### Profil inférieur.

	Coupé sur mesure	Barre de 6m.	
Naturel	707.300.506	707.360.500	4




### Ensemble profil supérieur+ profil inférieur égal Ø16.

	Coupé sur mesure	
Naturel	707.200.502	1

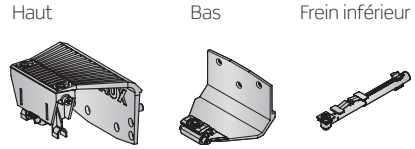


**Kits Ferrures**


**Kits ferrures porte extérieure**

700.795.034  1

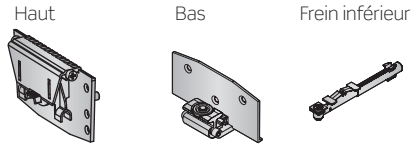
Contient 2 chariots supérieurs, 2 chariots inférieurs, 2 freins inférieurs et les vis d'ancrage nécessaires pour une porte.




**Kits ferrures porte intérieure**

700.785.035  1

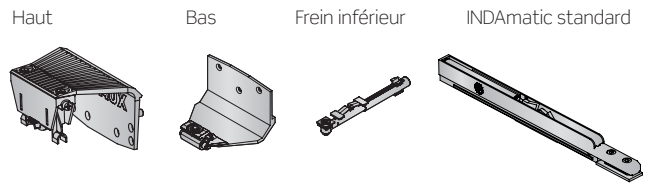
Contient 2 chariots supérieurs, 2 chariots inférieurs, 2 freins inférieurs et les vis d'ancrage nécessaires pour une porte.



**Kits ferrures porte extérieure avec INDAmatic**

700.775.106  1

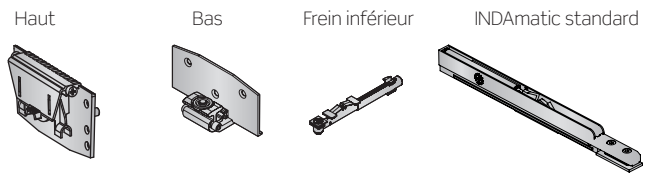
Contient 2 chariots supérieurs, 2 chariots inférieurs, 2 freins inférieurs, 2 amortisseurs INDAmatic standard et les vis d'ancrage nécessaires pour une porte.




**Kits ferrures porte intérieure avec INDAmatic**

700.765.100  1

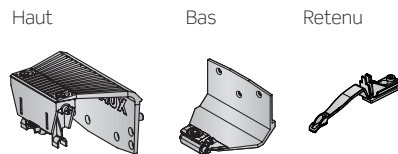
Contient 2 chariots supérieurs, 2 chariots inférieurs, 2 freins inférieurs, 2 amortisseurs INDAmatic standard et les vis d'ancrage nécessaires pour une porte.




**Kits ferrures porte extérieure antibruit avec retenu**

700.791.033  1

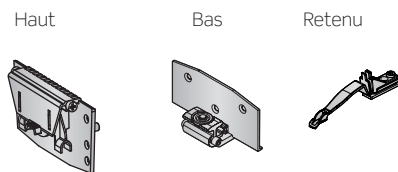
Contient 2 chariots supérieurs, 2 chariots inférieurs, 2 amortisseurs auto-fermeture, 2 retenues et les vis d'ancrage nécessaires pour une porte.



**Kits ferrures porte intérieure antibruit avec retenu**

700.781.034  1

Contient 2 chariots supérieurs, 2 chariots inférieurs, 2 amortisseurs auto-fermeture, 2 retenues et les vis d'ancrage nécessaires pour une porte.



**Kit INDAmatic standard**

197.321.106  100

Contient 2 amortisseurs INDAmatic standard.



**Kit frein inférieur**

197.305.102  100

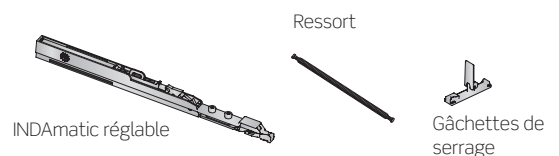
Contient 2 freins inférieurs



**Kit INDAmatic réglable**

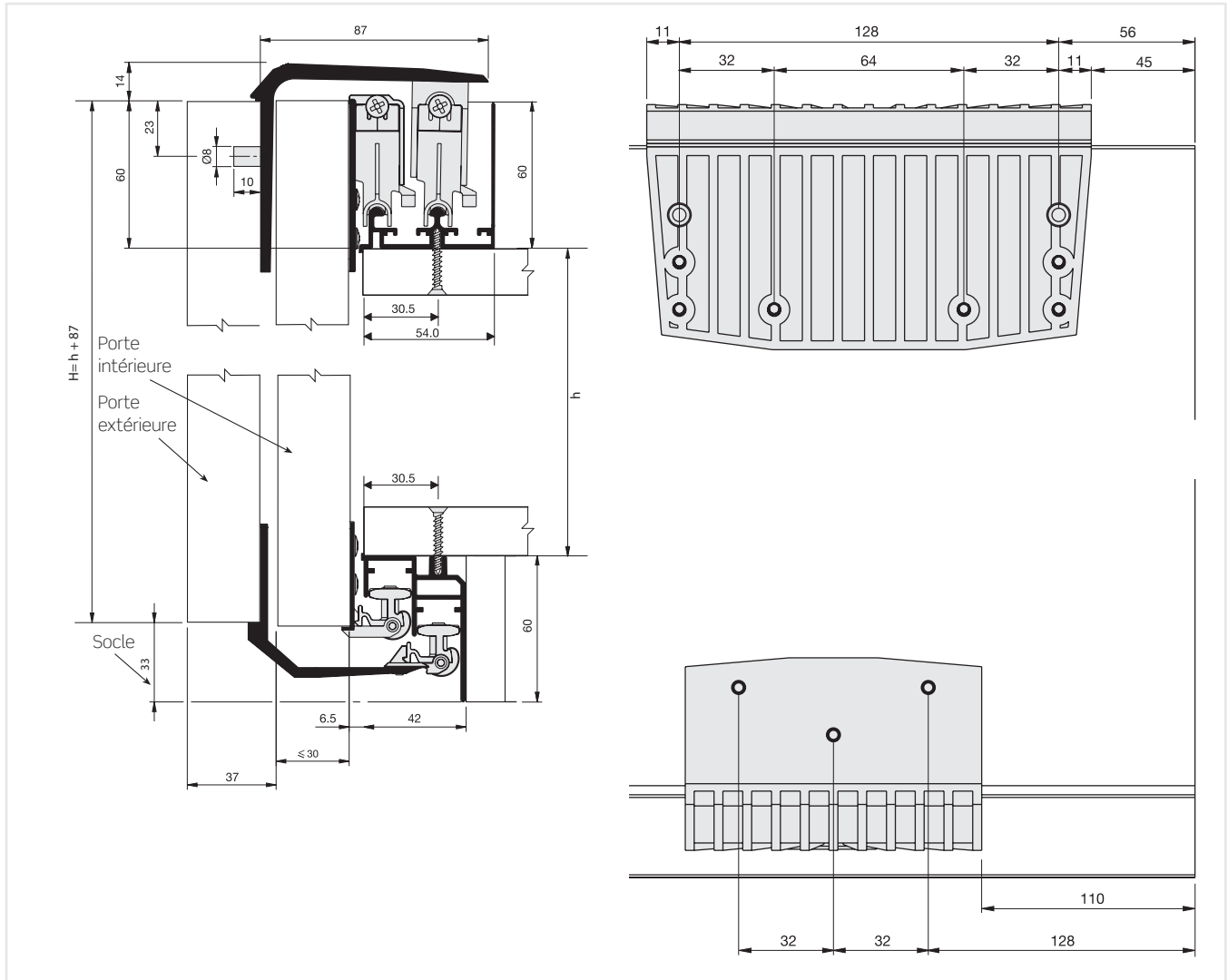
197.325.100  10

Contient 2 amortisseurs INDAmatic réglables, 2 ressorts et 2 gâchettes de serrage.

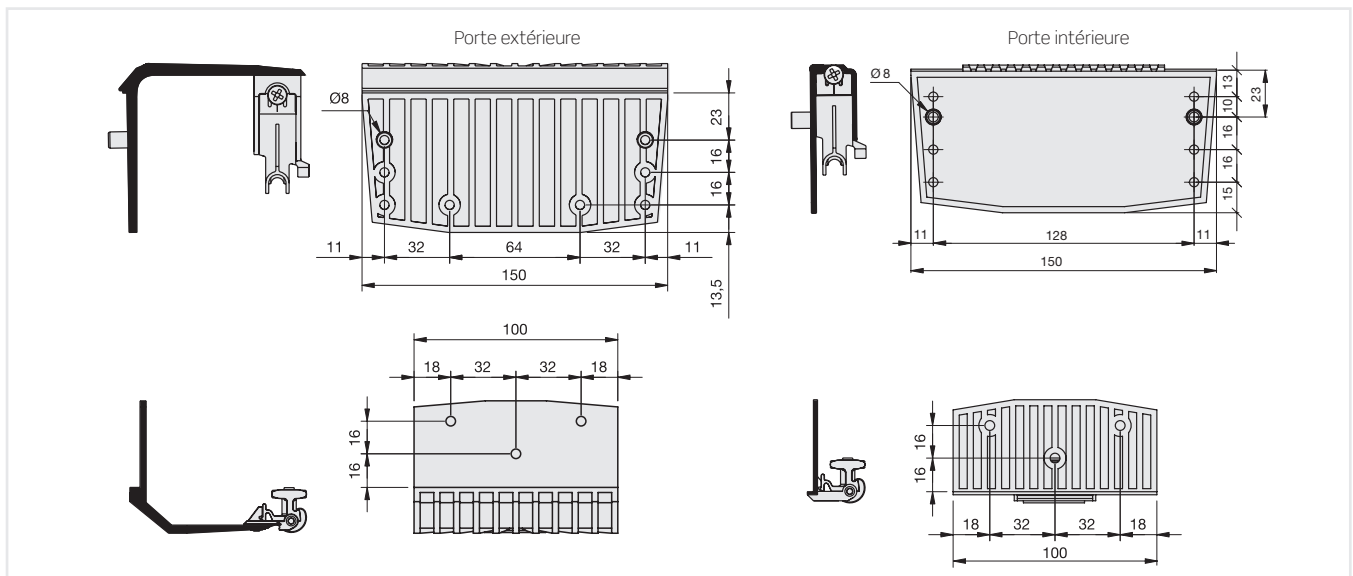


**2** SPÉCIFICATIONS TECHNIQUES

Schéma d'assemblage

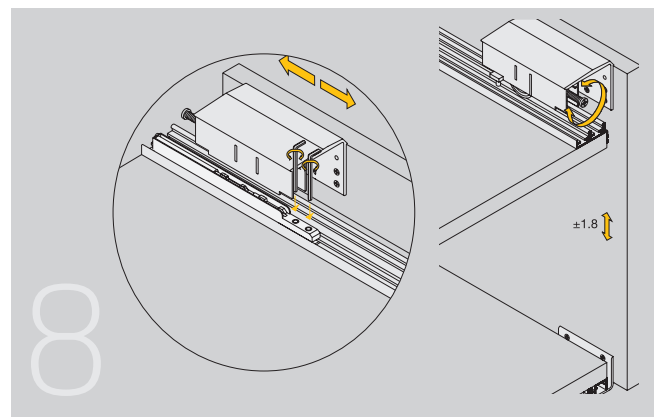
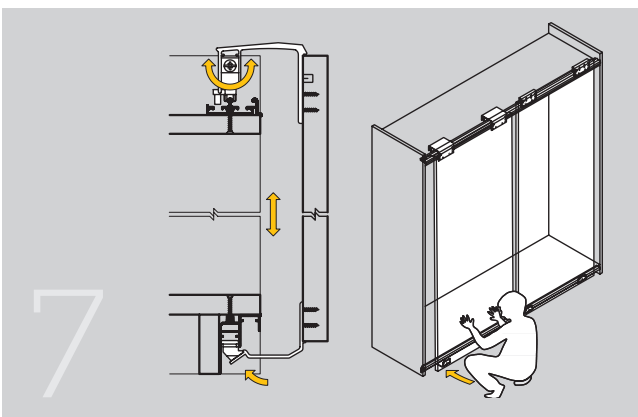
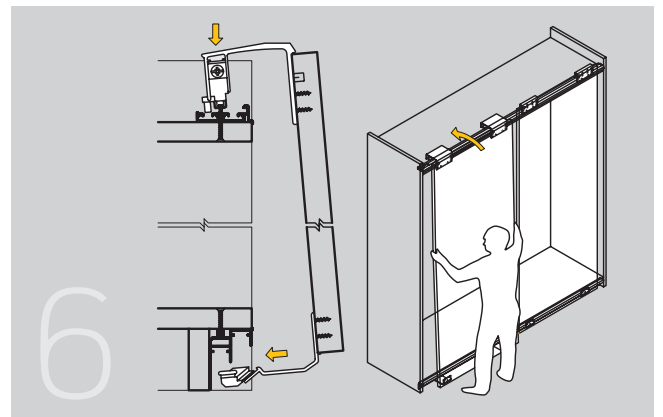
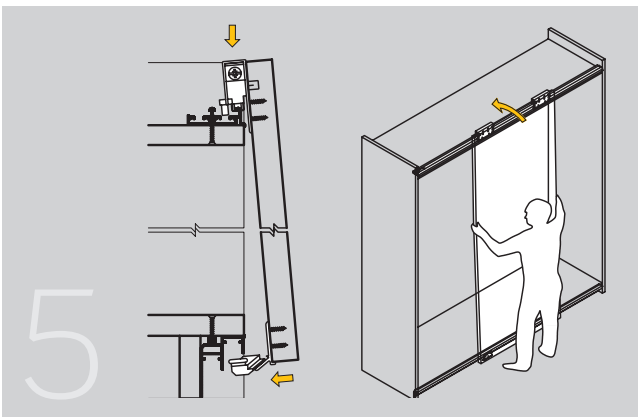
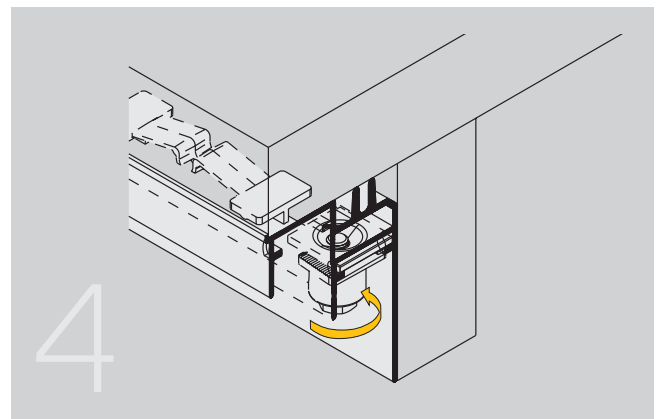
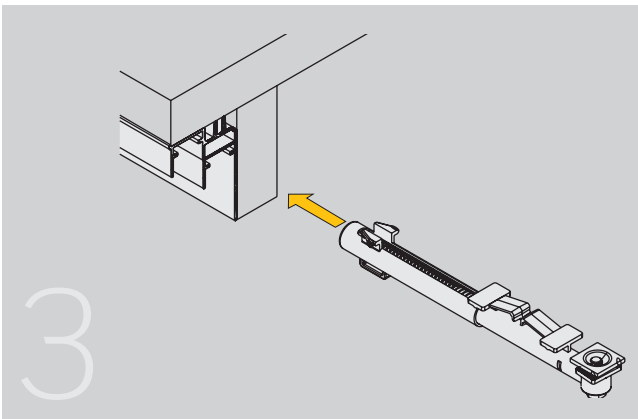
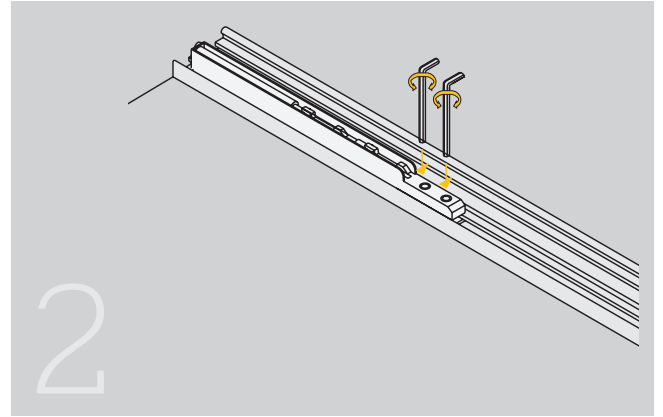
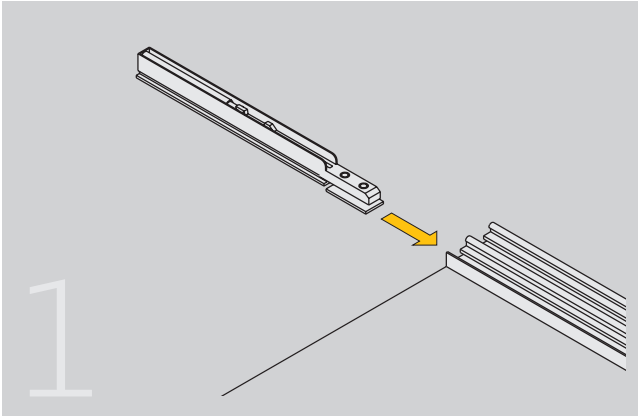


Plan de Perçage



Assemblage INDAmatic standard

**INDA**matic



# INDAmatic

## Assemblage INDAmatic réglable

