

FERRURES POUR PORTES COULISSANTES VERTICALES

Ferrures pour portes coulissantes verticales :

- > Pour modules suspendus de 600 et 700mm de hauteur.
- > Pour modules verticaux de 1250mm à 2000mm de hauteur.


1 VERTIKAL	538
-------------------------	-----

1 SYSTÈME VERTIKAL AMORTI

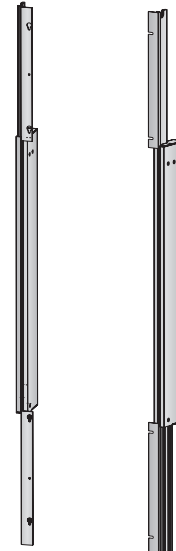
■ Vertikal 1/2

La hauteur des portes est égale à la moitié de celle du module. La porte supérieure doit peser le même poids que la porte inférieure, poignée comprise. Ce système est doté d'amortissement et auto-fermeture pour la fermeture des portes et d'amortissement pour l'ouverture. Largeur maximum de la porte 1800mm.


Système d'ouverture verticale ouverture synchronisée.

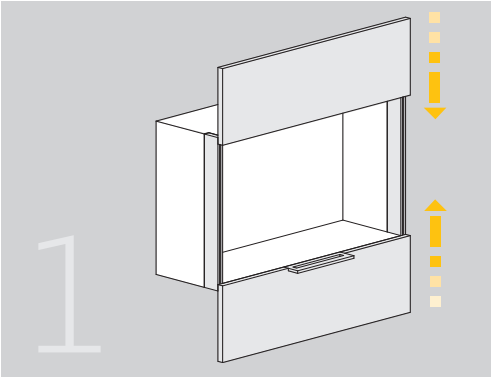
Hauteur du module	INDAmatic	
600	700.860.101	1
700	700.870.100	

Livré avec système d'assemblage pour son montage sur le module.

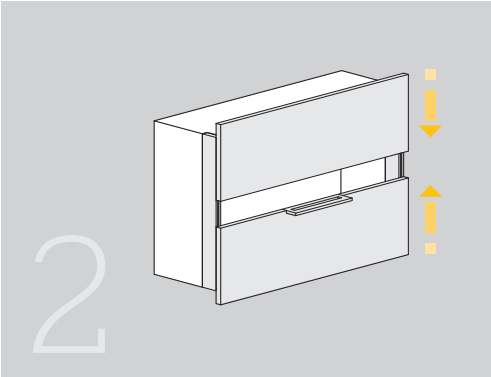


Spécifications techniques - système d'auto-fermeture incorporé

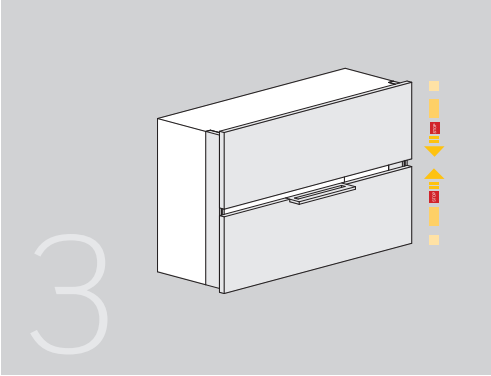




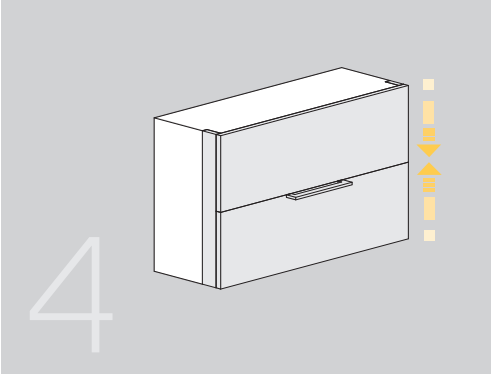
1



2



3




4

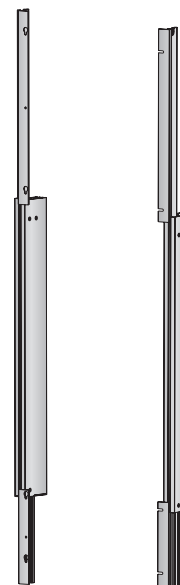
■ Vertikal 2/3

La hauteur de la porte supérieure est le double de celle de la porte inférieure. La porte inférieure doit peser le double que la supérieure, poignée comprise. Contrepoids fournis. Ce système est doté d'amortissement et auto-fermeture pour la fermeture des portes et d'amortissement pour l'ouverture. Largeur maximum de la porte 1800mm.

Système d'ouverture verticale ouverture synchronisée.

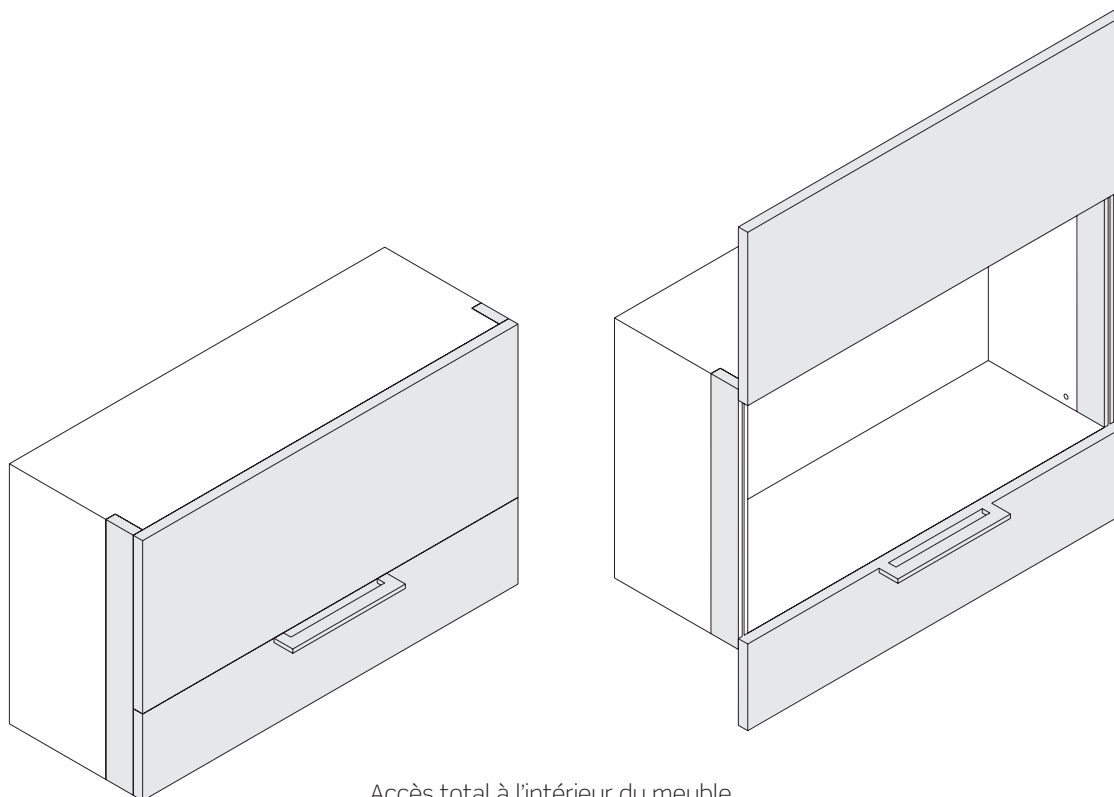
Hauteur du module	INDAmatic	
548	700.955.102	
600	700.960.105	1
700	700.970.104	

Chaque référence est fournie de avec 4 contrepoids



Spécifications techniques - système d'auto-fermeture incorporé

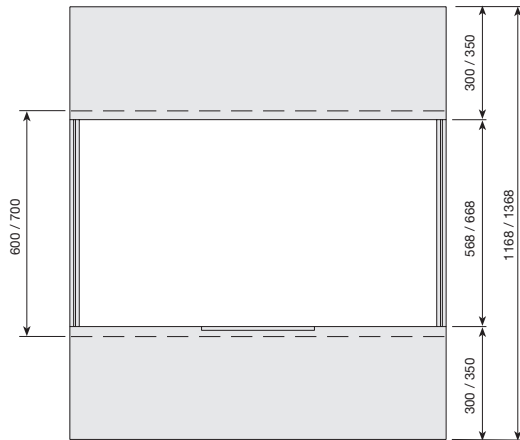
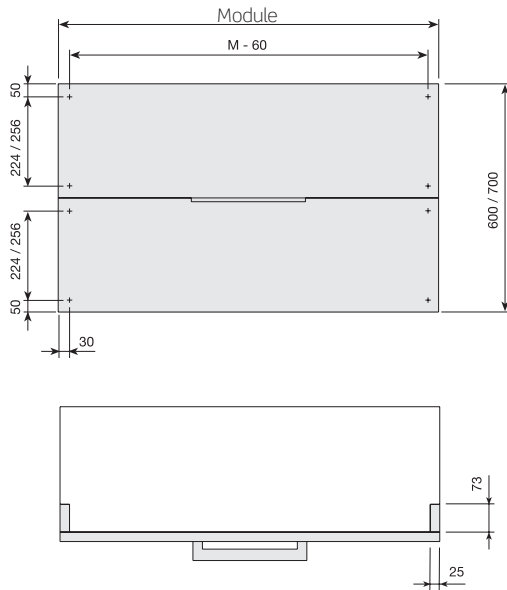
INDAmatic



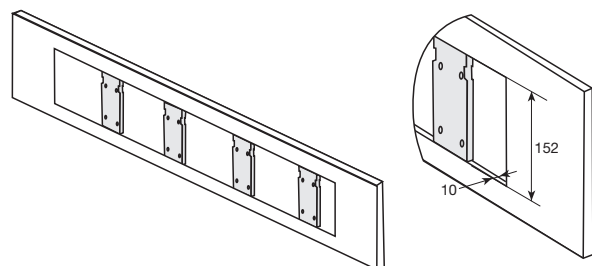
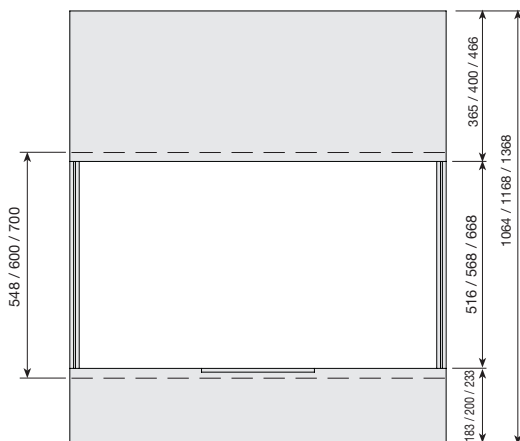
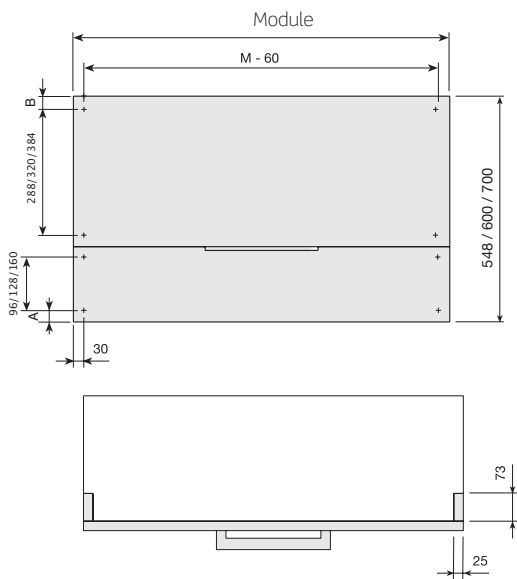
Accès total à l'intérieur du meuble

■ Spécifications techniques

Ferrure verticale "1/2"



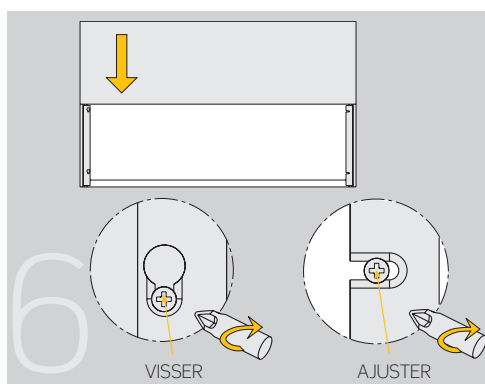
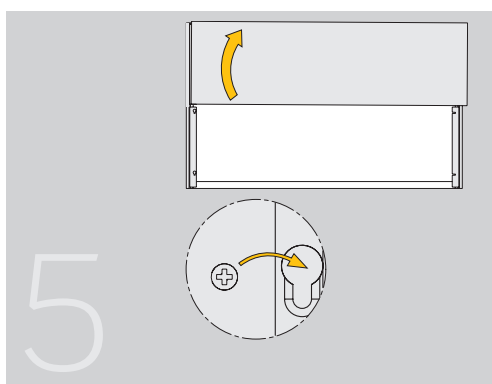
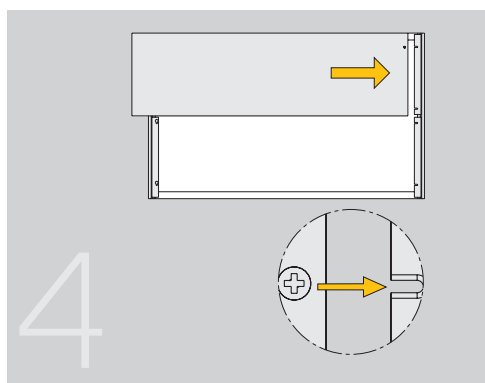
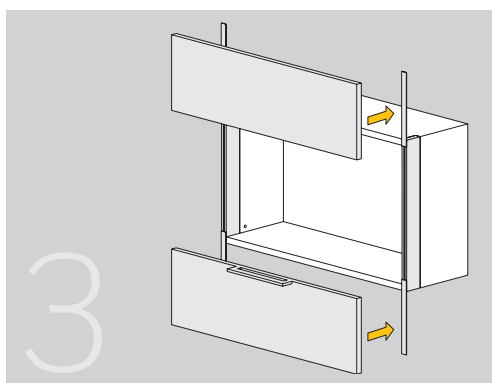
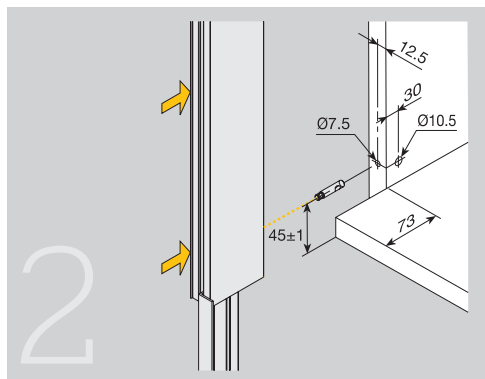
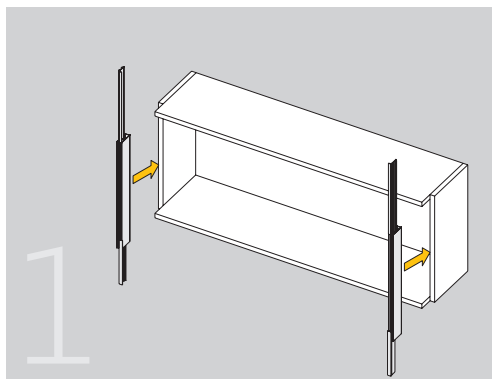
Ferrure verticale "2/3"



	A	B
548	54	46
600	50	50
700	50	50

La façade inférieure devra peser le double que la supérieure.
 Contreponds fournis.

■ Assemblage



Répéter les étapes 4, 5, 6 pour le montage de la porte inférieure.
* Pour assurer un fonctionnement correct, ne pas serrer à fond la vis.

