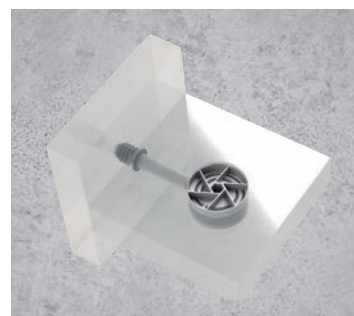


# ECCENTRICO A SPIRALE CLOCK Ø35

## Eccentrico a spirale Clock


- > Una soluzione per carichi pesanti, con 500 Kg. di portata.
- > Elimina ogni possibilità di allentamenti dovuti alle vibrazioni.
- > Per tiranti M6, M8, doppi, e per pannelli con spessore da 19 a 34mm.
- > Costruito in un singolo pezzo per massimizzarne la performance.

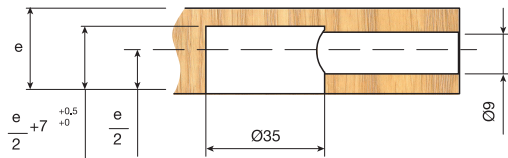
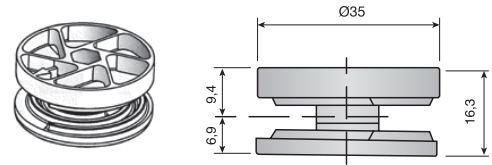


**1 ECCENTRICO**

Nessun rischio di allentamento per pannelli 19 ÷ 34 mm.

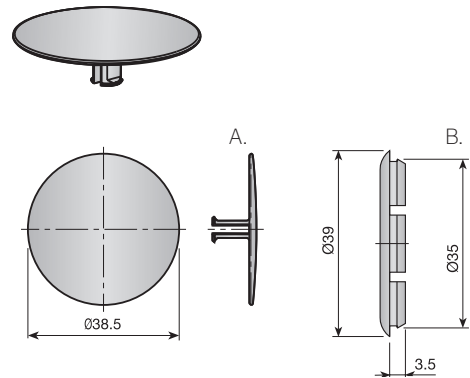
**Eccentrico a spirale Clock Ø35 mm. .**

			
Zincato		512.035.031	250
Nichelato		512.035.064	




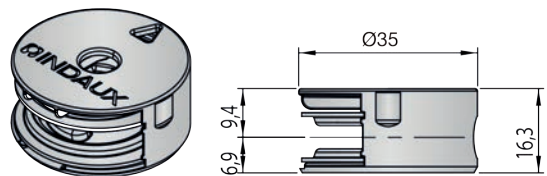
**Cover.**

		Spessore pannello	Cover	
Nichelato		19-34	A	531.335.066
Bianco	RAL 9003	>26mm	B	530.500.003
Marrone	RAL 8016	>26mm	B	530.500.014
Nero	RAL 9005	>26mm	B	530.500.025
Nichelato		>26mm	B	530.500.062




**Eccentrico Clock in acciaio Ø35mm.**

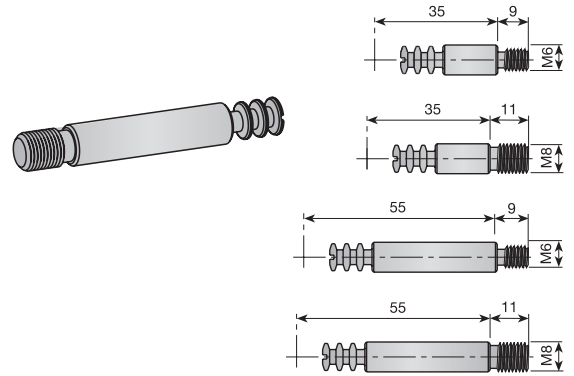
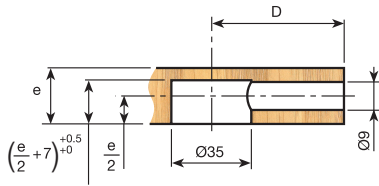
			
Grigio RAL 7043		513.035.106	250




2 TIRANTI

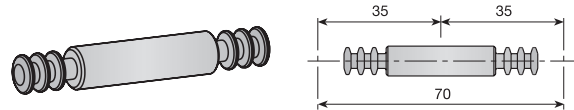
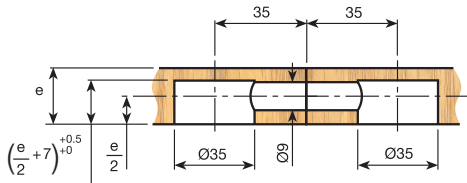
Tirante.

Distanza di foratura D		M6	M8	
35mm.	Zincato	521.735.034	521.835.031	500
55mm.	Zincato	521.755.032	521.855.036	

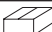


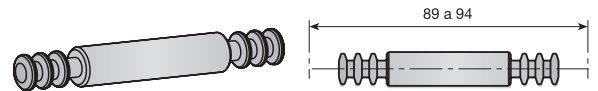
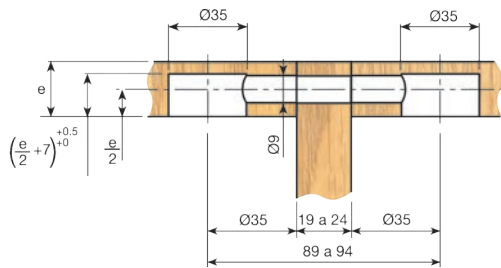
Tirante doppio.

Zincato	522.470.034		500
---------	-------------	---	-----




Tirante doppio per pannello intermedio.

Zincato	522.489.030		500
---------	-------------	---	-----



Tirante angolare a 90°.

Zincato	522.950.035		500
---------	-------------	---	-----

