


ACCESSORI PER ZOCCOLO CUCINA

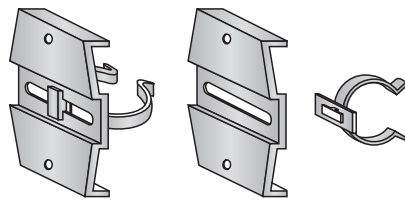
1	PERNI IN PLASTICA E SUPPORTI	156
	■ Perni	156
	■ Supporti	156
<hr/>		
2	PERNI IN ACCIAIO E SUPPORTI	157
	■ Perni	157
	■ Supporti	157
<hr/>		
3	SUPPORTO PER ZOCCOLO CUCINA FLEXY	158
	■ Supporto per zoccolo	158

1 PERNI IN PLASTICA E SUPPORTI

Perno


Perno in plastica.

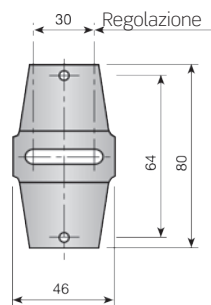
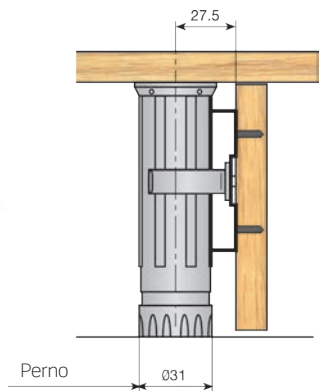
			
Per piedino Ø31	413.032.104		500
Per piedino Ø40	413.040.106		




Supporti

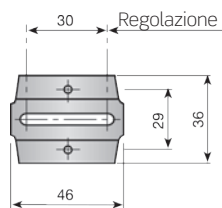
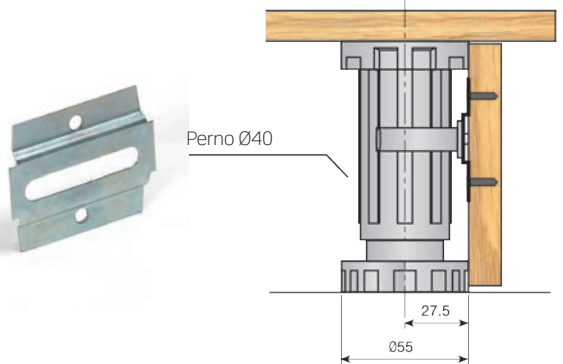
Staffa lunga.

			
Zincato	414.000.031		250



Staffa corta.

			
Zincato	414.100.035		1.000



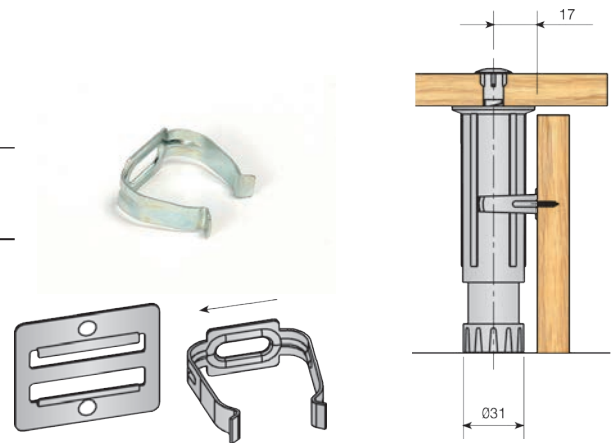
2 PERNI IN ACCIAIO E SUPPORTI

Perni

Per piedino Ø31.

Zincato	413.315.033	1000
---------	-------------	------

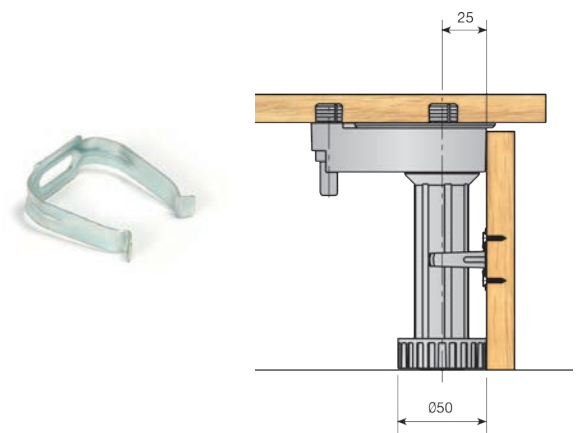
Per piedino Ø31.



Per piedino Ø50.

Zincato	413.325.032	1000
---------	-------------	------

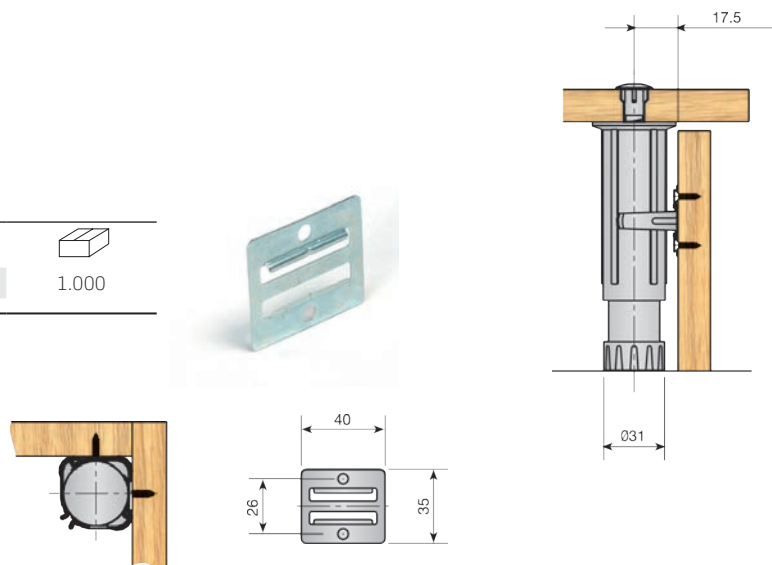
Per piedino MAMUT-5 Ø50.



Supporto

Basetta.

Zincato	414.700.031	1.000
---------	-------------	-------



3 SUPPORTO PER ZOCCOLO FLEXY

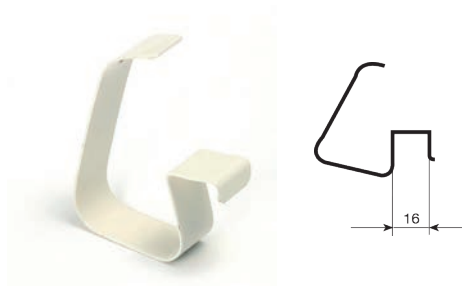
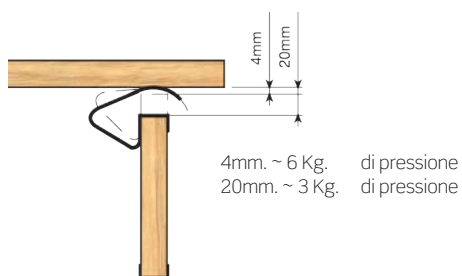
Questi supporti, di facile montaggio, agiscono premendo lo zoccolo verso il basso. E' permessa una tolleranza in altezza di 16 mm.

■ Supporto per zoccolo

Supporto zoccolo FLEXY-1 16 mm.

Larghezza		15	
Bianco RAL 9001		414.516.804	500

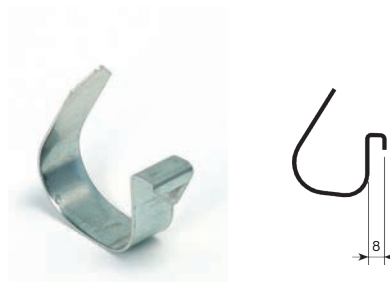
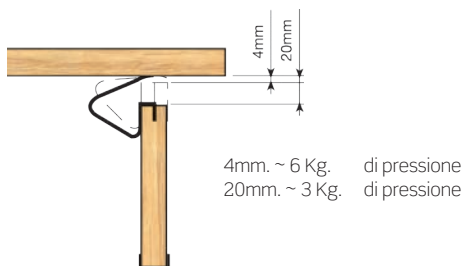
Può essere collocato nello zoccolo con una pressione manuale.



Supporto zoccolo FLEXY-4 Montaggio a pressione.

Larghezza		15	
Zincato		414.615.036	500

Può essere collocato nello zoccolo con l'ausilio del martello.



Supporto zoccolo FLEXY-5. 12 ÷ 19 mm.

Larghezza		20	
Bianco RAL 9001		415.500.805	500

Può essere collocato nello zoccolo con una pressione manuale.

