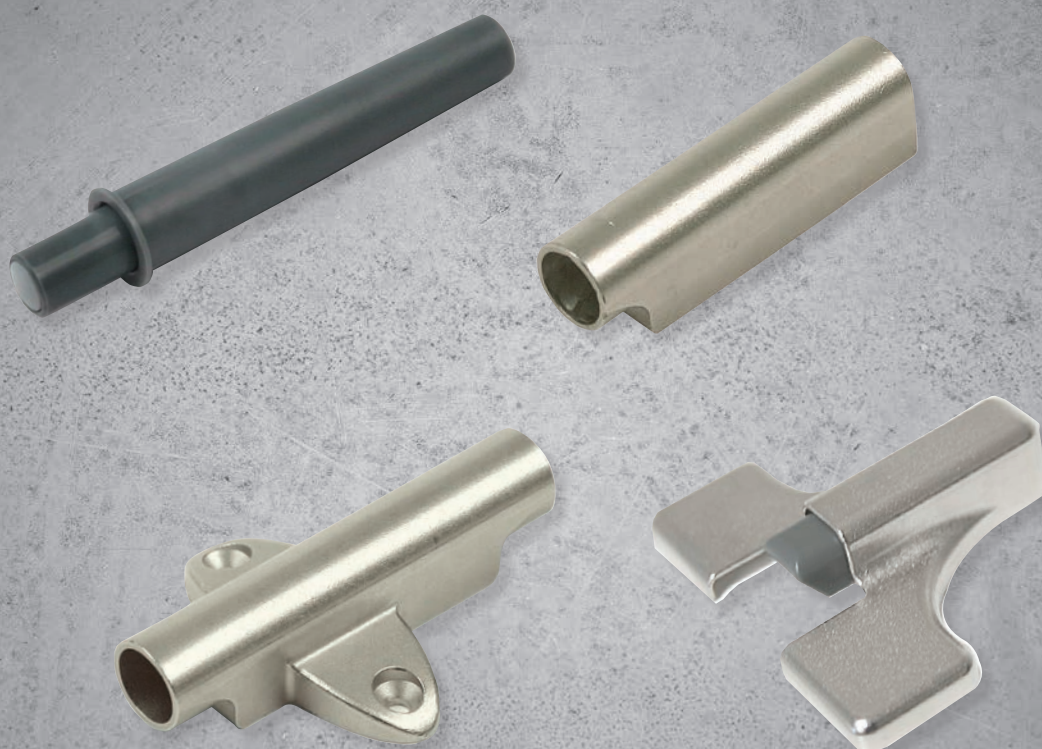


AMMORTIZZATORI

Nuova gamma di ammortizzatori INDAmatic per ante o frontali di cassetti.
Silenzioso e facile da montare, riduce i rumori ed assorbe gli urti.
Versioni per diversi metodi di lavorazione ed assemblaggio:
montaggio esterno mediante basetta di fissaggio esterna oppure
montaggio diretto su foro con l'incasso a scomparsa.



INDAmatic

1 AMMORTIZZATORI INDIPENDENTI

Da Incasso

Ammortizzatori INDAmatic

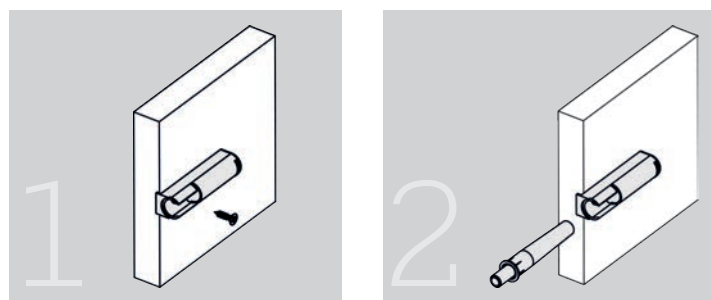
Grigio	RAL 7043	213.400.143	100
--------	----------	-------------	-----

Basetta per fissaggio esterno montaggio a vite

Grigio	RAL 7043	213.700.141	100
--------	----------	-------------	-----

Si raccomanda la vite TSP Ø3x12 pozi Ref. 982.112.036

Montaggio



Da Esterno

Basetta S/32 per ammortizzatore

Zama nichelata	213.500.066	100
----------------	-------------	-----

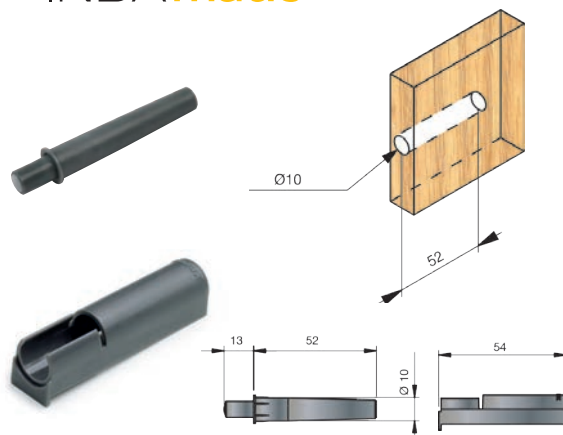
Base reversibile: questa basetta consente il primo foro a 28 - 37 mm.

Corpo e base per ammortizzatore

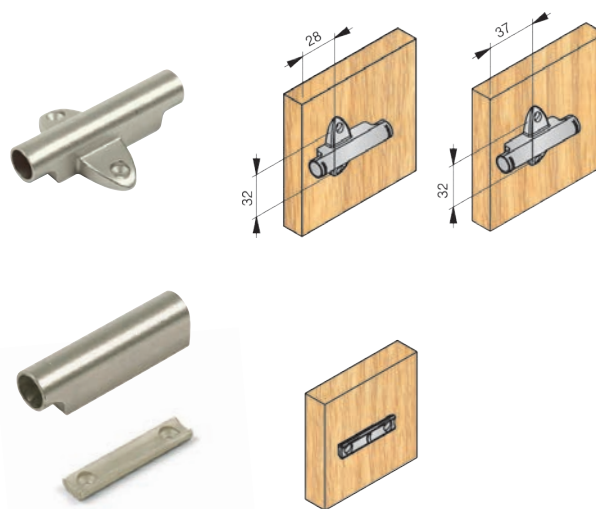
Zama nichelata	213.600.063	100
----------------	-------------	-----

Articolo composto da corpo e base

INDAmatic



La base prevede una flangia per il posizionamento sul bordo del mobile. Fissare la vite Ø3x12 e quindi introdurre l'ammortizzatore sulla parte anteriore.



2 AMMORTIZZATORI PER CERNIERE MESUCO

Una soluzione pratica per rendere con chiusura ammortizzata le cerniere Mesuco a tazza 35.
 Grazie al sistema di ritensione di chiusura oleodinamica progressiva, questo prodotto si adatta ad ogni tipo di anta, rendendo piacevole e sicura la chiusura della porta.

INDAmatic soft per la tazza della cerniere D35mm

		A:48, B:6	A:52, B:5.5	
Mesuco 143 Rapid	Zama nichelata	197.805.064	197.806.066	125
Mesuco 131X	Zama nichelata	197.835.061	197.836.064	


INDAmatic



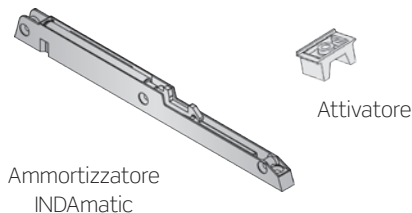
3 AMMORTIZZATORI PER CASSETTI IN LEGNO

■ Kit chiusura Indamatic per guide Cisne 17 e 27 senza freno

Sistema Indamatic + attivatore per guide Cisne 17 e 27


Grigio CDP	197.900.102	 50
------------	-------------	--

ogni codice corrisponde ad un ammortizzatore + un attivatore

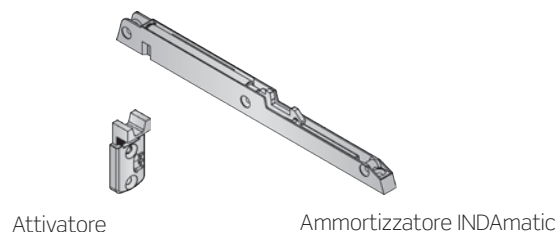


■ KIT AMMORTIZZATORE UNIVERSALE PER GUIDE GACELA

Sistema INDAmatic + kit di fissaggio per GACELA e GACELA-X

Grigio CDP	197.980.101	 50
------------	-------------	--


ogni codice corrisponde ad un ammortizzatore Indamatic + un attivatore



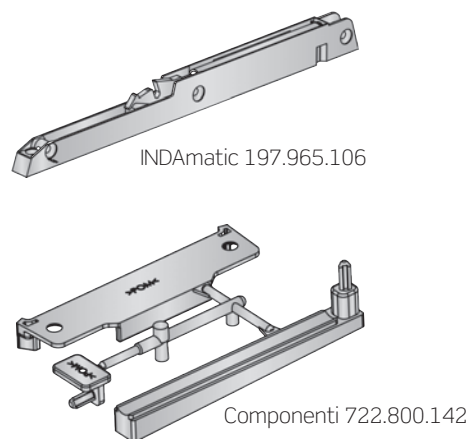
■ SET UNIVERSALE INDAMATIC, MONTAGGIO RAPIDO

Indaux ha sviluppato un nuovo sistema universale INDAmatic per cassette in legno che può essere utilizzato con qualsiasi tipo di guida a rullo o rotella tipo GACELA. Il posizionamento più avanzato dell' Indamatic ed i componenti che ne determinano il montaggio obbligato consentono una installazione anche successiva alla produzione ossia su cassettiere già esistenti senza la necessità di una dima di montaggio .

Set Indamatic per guide GACELA

RAL 7043	722.820.140	 20
----------	-------------	--


Ogni codice corrisponde ad un ammortizzatore Indamatic + kit di adattamento universale per guide tipo GACELA o a rotella.



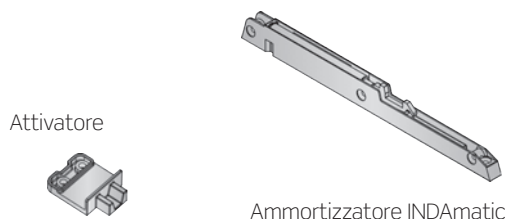
4 AMMORTIZZATORI PER CASSETTI METALLICI SUPRA

■ SUPRA INDAmatic indipendente

Sistema Indamatic + attivatore per cassetto SUPRA

Bianco	RAL 9001	194.800.001	 50
Grigio	RAL 7040	194.800.314	

ogni codice corrisponde ad un ammortizzatore Indamatic + un attivatore

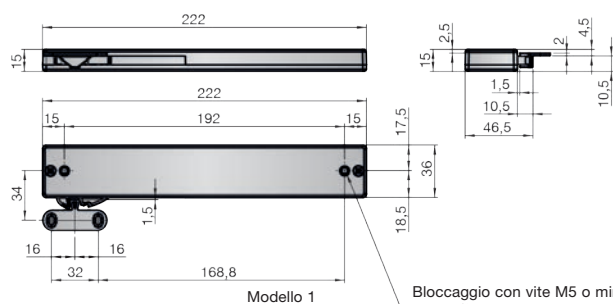
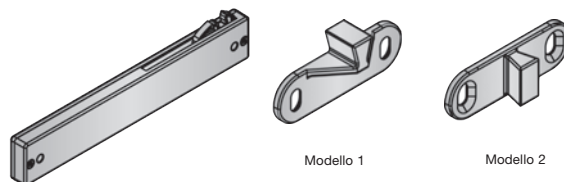


5 AMMORTIZZATORI PER PORTE SCORREVOLI

Set INDAmatic per porte scorrevoli.

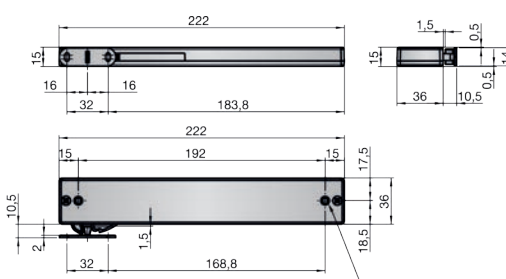
Modello 1	198.910.003	20
Modello 2	198.911.005	

Ogni set è composto da 1 INDAmatic e 1 attivatore



Modello 1

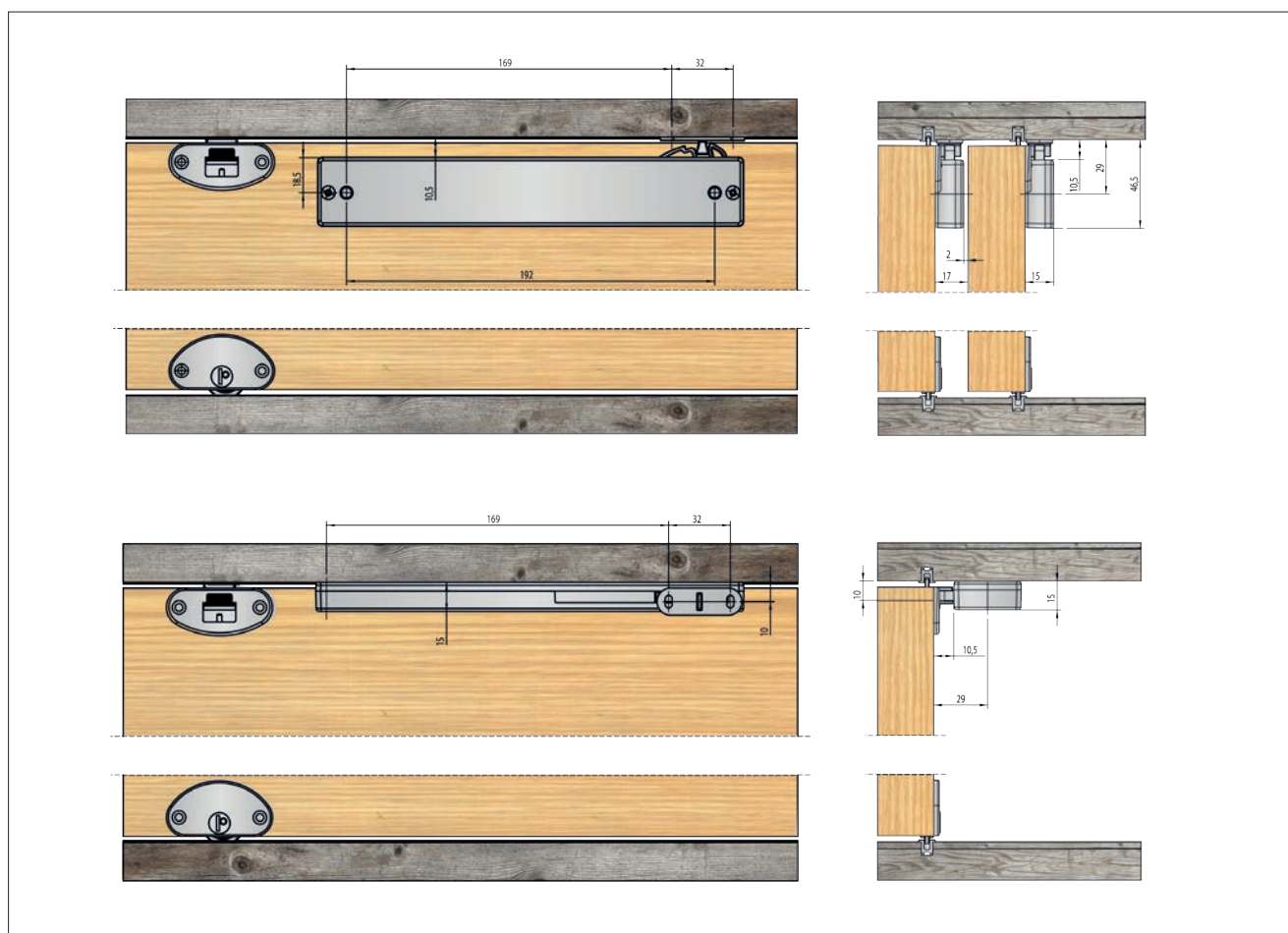
Bloccaggio con vite M5 o min. Vite a testa tonda Ø4x25

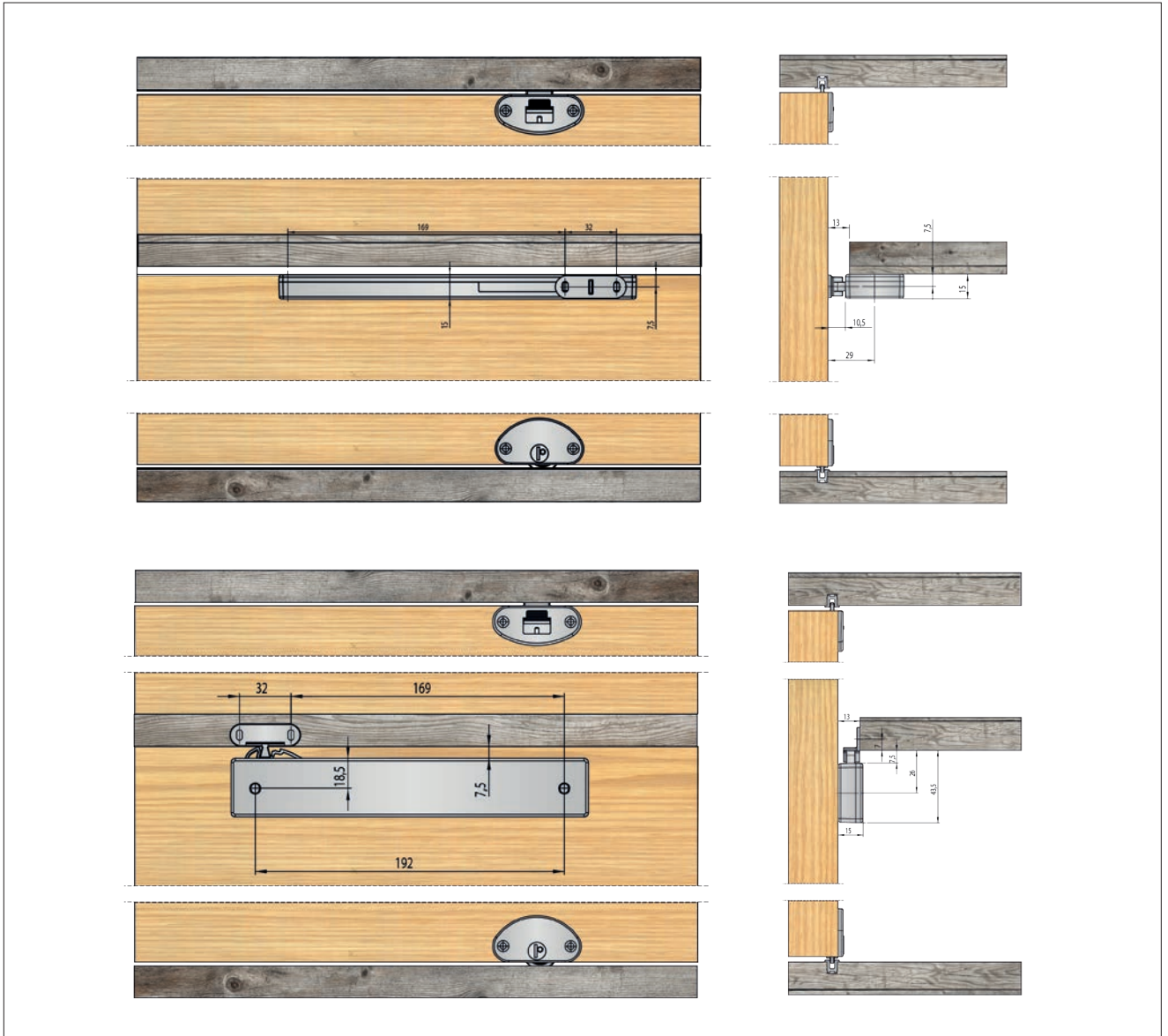


Modello 2

Bloccaggio con vite M5 o min. Vite a testa tonda Ø4x25

Esempi di applicazione





Ammortizzatore Indamatic per BOX DOCCIA

Indamatic per box doccia scorrevoli	197.525.101	100
-------------------------------------	-------------	-----

