

**1 AMMORTIZZATORI INDIPENDENTI**

**Da Incasso**

**Ammortizzatori INDAmatic**

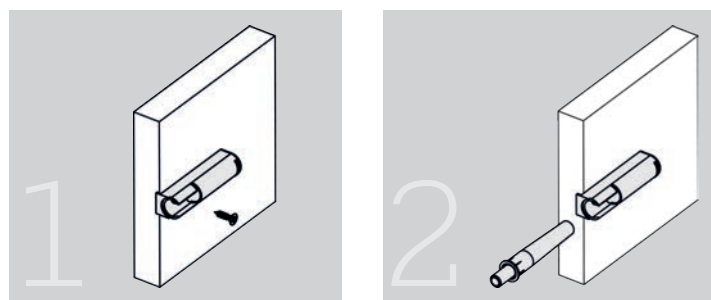
Grigio	RAL 7043	213.400.143	100
--------	----------	-------------	-----

**Basetta per fissaggio esterno montaggio a vite**

Grigio	RAL 7043	213.700.141	100
--------	----------	-------------	-----

Si raccomanda la vite TSP Ø3x12 pozi Ref. 982.112.036

**Montaggio**



**Da Esterno**

**Basetta S/32 per ammortizzatore**

Zama nichelata	213.500.066	100
----------------	-------------	-----

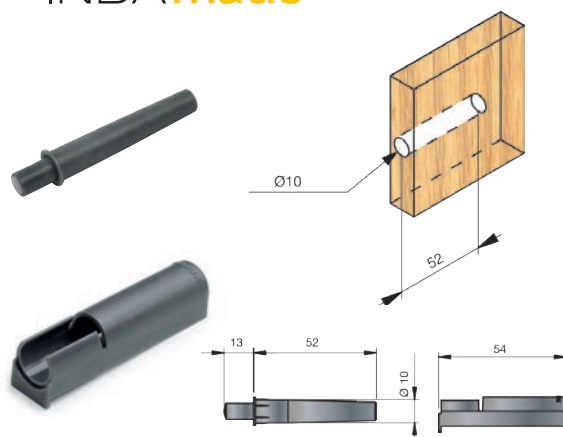
Base reversibile: questa basetta consente il primo foro a 28 - 37 mm.

**Corpo e base per ammortizzatore**

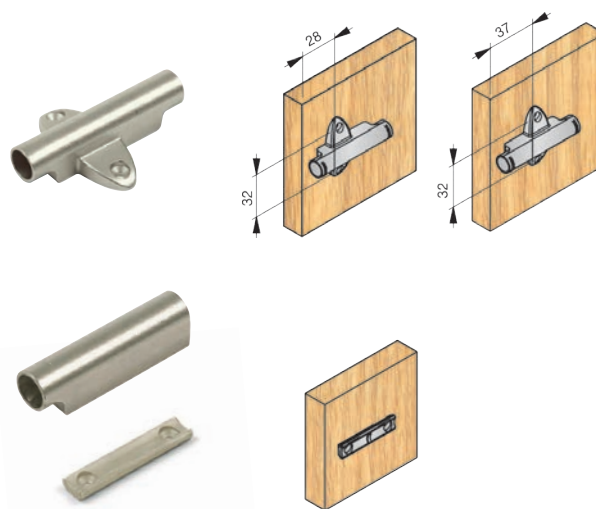
Zama nichelata	213.600.063	100
----------------	-------------	-----

Articolo composto da corpo e base

**INDAmatic**



La base prevede una flangia per il posizionamento sul bordo del mobile. Fissare la vite Ø3x12 e quindi introdurre l'ammortizzatore sulla parte anteriore.



**2 AMMORTIZZATORI PER CERNIERE MESUCO**

Una soluzione pratica per rendere con chiusura ammortizzata le cerniere Mesuco a tazza 35.  
 Grazie al sistema di ritensione di chiusura oleodinamica progressiva, questo prodotto si adatta ad ogni tipo di anta, rendendo piacevole e sicura la chiusura della porta.

**INDAmatic soft per la tazza della cerniere D35mm**

		A:48, B:6	A:52, B:5.5	
Mesuco 143 Rapid	Zama nichelata	197.805.064	197.806.066	125
Mesuco 131X	Zama nichelata	197.835.061	197.836.064	

**INDAmatic**

