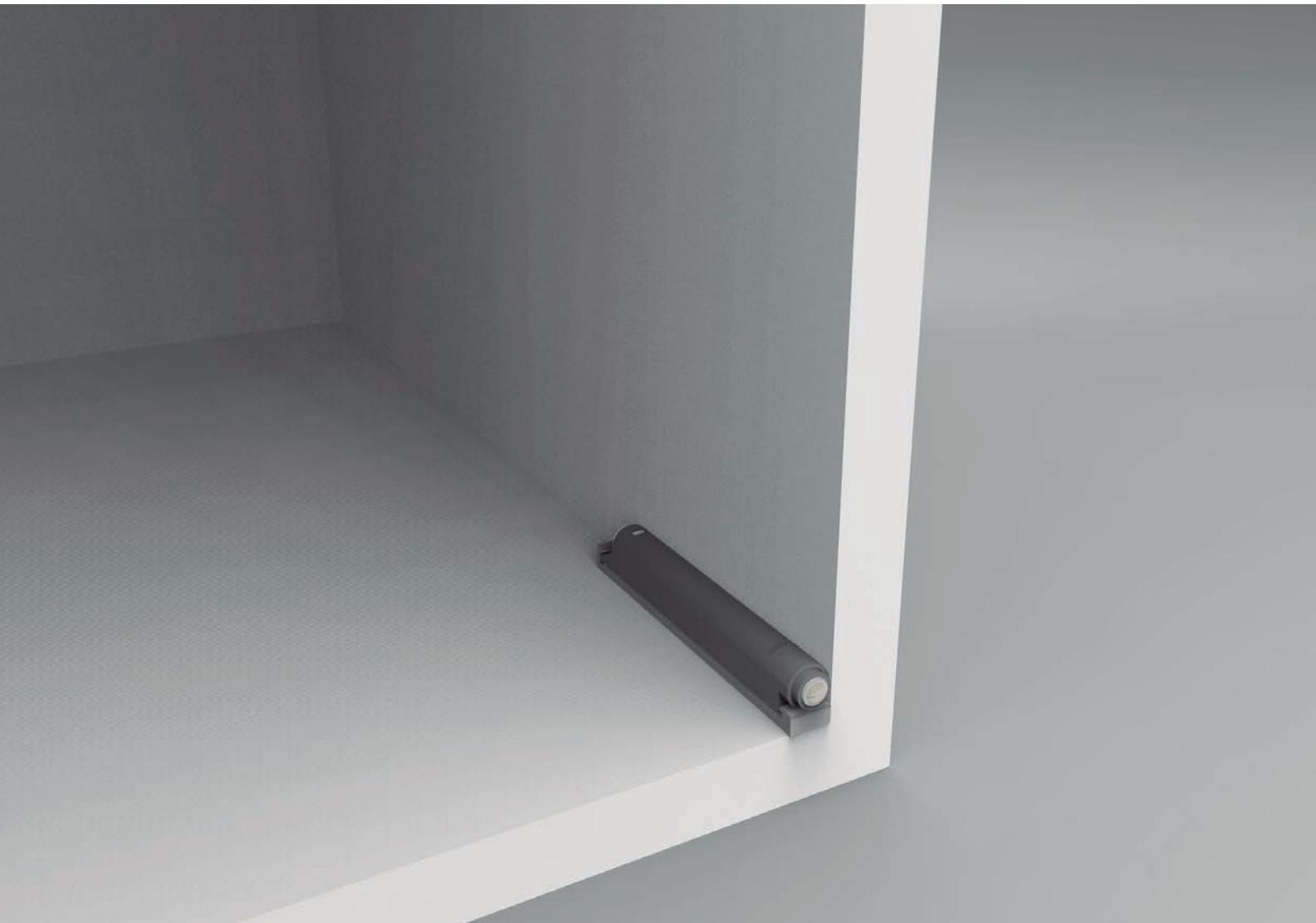


# IMPULSE

## Premi e apri

- › Sistema di apertura e chiusura per ante senza maniglie, disponibile in un'ampia gamma di versioni e finiture, per adattarsi a tutte le esigenze.
- › Con una semplice spinta, IMPULSE consente l'apertura completa di ante e cassetti. Gamma completa con varie forze di spinta, bumper o con chiusura magnetica.





# IMPULSE

## Premi e Apri

- > Applicando una quantità minima di pressione, l'anta si apre, rendendo inutili le maniglie.
- > Si può montare ad incasso con un foro direttamente sul mobile, oppure esternamente mediante basetta di fissaggio esterno.
- > La versione integrata è disponibile in diversi punti di forza di leva in apertura a seconda del tipo di mobile o dell'effetto richiesto.
- > Il prodotto può essere utilizzato nell'apertura di frontali di porte e gestire cassette liberi.
- > L'anta si apre rapidamente consentendo un facile accesso all'interno.
- > La versione magnetica abbinata alla cerniera di apertura inversa Mesuco 143 consente di chiudere perfettamente le porte e allo stesso tempo di aprire la porta in modo semplice.
- > Impulse non può essere utilizzato con smorzamento Indamatic in quanto hanno funzioni opposte.

		Cerniere apertura standard	Cerniera Mesuco 143 Apertura inversa	Guide a caduta	
Da Incasso	Magnetico	20mm	—	✓	
		40mm	—	✓	
	Bumper	20mm	✓	✗	✓
		40mm	✓	✗	✓
Da Esterno	Magnetico	20mm	—	✓	
		40mm	—	✓	
	Bumper	20mm	✓	✗	✓
		40mm	✓	✗	✓

il prodotto non è compatibile con le guide a chiusura ammortizzata

<b>1</b>	<b>GAMMA PREMI E APRI - DATI TECNICI</b>	14
■	Push da incasso Ø10 .....	14
■	Basetta per fissaggio esterno Ø10 .....	15
■	Push sovrapposto .....	16
■	Basetta per push sovrapposto .....	17

**1 GAMMA DI PREMI E APRI PUSH**

■ Da Incasso Ø10

**Chiusura magnetica Ø10 (forza di apertura 1,5 Kg)**

	Escursione: 20 mm Lunghezza totale: 55 mm (corto)	Escursione: 40 mm Lunghezza totale 75 mm	
Bianco 9001	217.320.003	217.340.001	800
Grigio 7043	217.320.316	217.340.314	

**Chiusura magnetica Ø10 (forza di apertura 2,25 Kg)**

	Escursione 20 mm Lunghezza totale: 55 mm (corto)	Escursione: 40 mm Lunghezza corpo: 75 mm	
Bianco 9001	217.420.000	217.440.005	800
Grigio 7035	217.420.081	217.440.086	
Grigio 7043	217.420.313	217.440.311	

ogni codice corrisponde ad un premi e apri + contropiastina adesiva

**Premi e apri con goccia bumper silicone Ø10 (1,5 Kg. forza di apertura)**

	Escursione: 20 mm Lunghezza totale: 55 mm	escursione: 40 mm Lunghezza totale 75 mm	
Bianco 9001	215.218.006	215.238.004	800
Grigio 7035	215.218.080	215.238.085	
Grigio 7043	215.218.312	215.238.310	

**Premi e apri con goccia bumper silicone Ø10 (2,25 Kg. forza di apertura)**

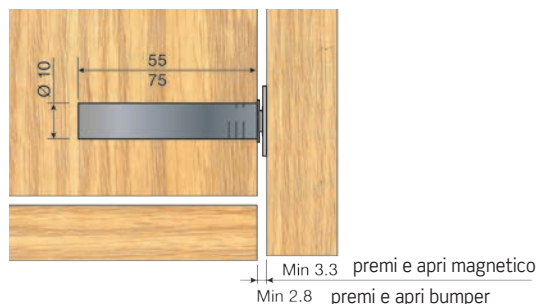
	Escursione: 20 mm Lunghezza totale: 55 mm	escursione: 40 mm Lunghezza totale 75 mm	
Bianco 9001	215.518.004	215.838.000	800
Grigio 7035	215.518.085	215.838.081	
Grigio 7043	215.518.310	215.838.313	

**contropiastre per versione magnetica**

adesiva	215.150.062	800
a vite	215.000.063	


**vite consigliata**

TSP Ø3x12 pozi	983.050.062	800

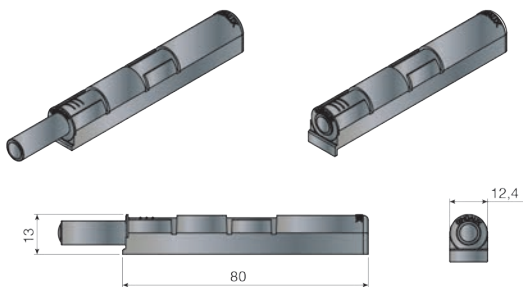


**Basette per fissaggio esterno push Ø10**

Basetta di fissaggio esterno per push Ø10

		senza battuta	con battuta	
Bianco	RAL 9001	214.500.005	214.600.002	100
Grigio	RAL 7035	214.500.086	214.600.083	
Grigio	RAL 7043	214.500.145	214.600.142	

Si raccomanda utilizzo vite TSP Ø3x12 pozi, art. 982.112.036.



**Montaggio e regolazione**

**Premi e apri Ø10 corto**

**Premi e apri Ø10 lungo**

**contropiastra**

**1**


**2.1**

**.2**

**Regolazione**


■ Sovrapposto

Chiusura magnetica (forza di apertura 1,5 Kg)


Escursione		20mm.	40mm.	
Bianco	RAL 9001	217.520.004	217.540.002	800
Grigio	RAL 7040	217.520.310	217.540.315	

ogni codice include un premi e apri


chiusura versione bumper goccia silicone (forza di apertura 1,5Kg)

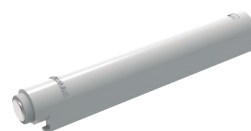
Escursione		20mm.	40mm.	
Bianco	RAL 9001	217.120.002	217.140.000	800
Nero	RAL 9005	217.120.024	217.140.022	
Grigio	RAL 7040	217.120.315	217.140.313	

contropiastre per versione magnetica

			
adesiva		215.150.062	800
a vite		215.000.063	

vite consigliata

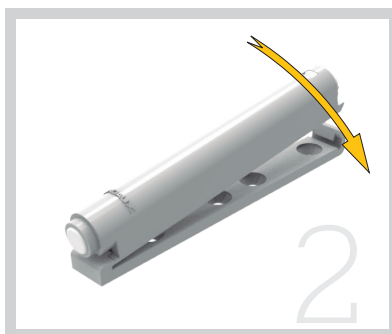
			
TSP Ø3x12 pozi		983.050.062	800



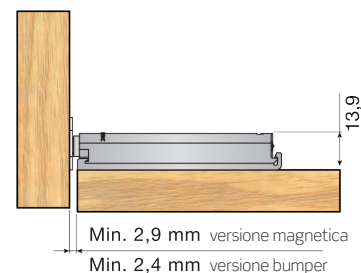
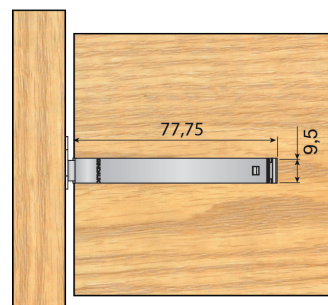
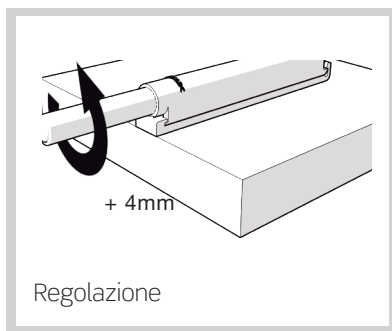
■ Montaggio clip della basetta



A ganciare il premi e apri prima dalla parte anteriore.

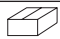


Premere la parte posteriore finchè l'innesto a clip non è completato



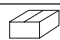
■ Basette di montaggio sovrapposto con innesto a clip

basetta per vite con battuta frontale

				
Bianco	RAL 9001	214.700.006		
Nero	RAL 9005	214.700.021	100	
Grigio	RAL 7040	214.700.312		

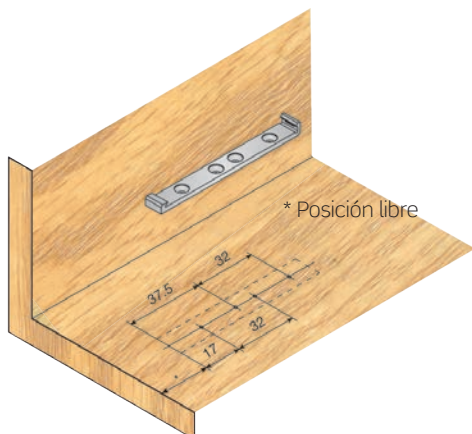


basetta per vite senza battuta frontale

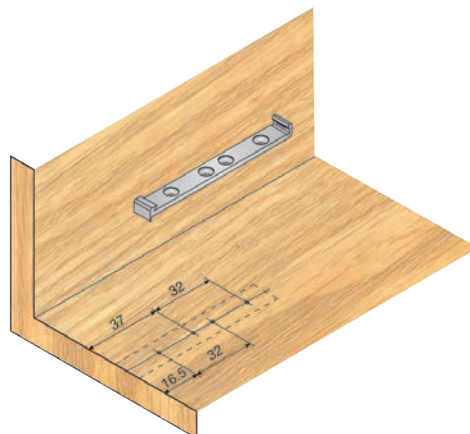
				
Bianco	RAL 9001	214.800.003		
Nero	RAL 9005	214.800.025	100	
Grigio	RAL 7040	214.800.316		



basetta per vite senza battuta frontale



basetta per vite con battuta frontale



# 2

CERNIERE E  
SISTEMI DI SOLLEVAMENTO



La scelta di una cerniera .....	20
---------------------------------	----

---

#### CERNIERE TAZZA Ø35 - MONTAGGIO RAPIDO

<b>MESUCO 14 rapido</b> .....	23
-------------------------------	----

Montaggio a clip con doppia sicurezza per ante di gran peso



<b>MESUCO 143 rapido</b> .....	35
--------------------------------	----

Mínima profondità di foratura e massime prestazioni. Certificata da LGA

<b>MESUCO 131X rapido</b> .....	49
---------------------------------	----

Cerniera con montaggio a clip per porte di 14÷26 mm di spessore

<b>MESUCO 132X rapido</b> <b>INDA-matic</b> .....	57
---	----

Cerniera con montaggio a clip per porte di 14÷26 mm di spessore

<b>MESUCO X rapido</b> <b>INDA-matic</b> .....	65
--	----

Cerniera con sistema di ammortizzazione integrato nel braccio

---

#### CERNIERE TAZZA Ø35 - MONTAGGIO SLIDE-ON

<b>MESUCO 14</b> .....	73
------------------------	----

Per ante di gran peso



<b>MESUCO 121</b> .....	85
-------------------------	----

Ampia gamma di soluzioni

<b>MESUCO 131X Slide on</b> .....	101
-----------------------------------	-----

Cerniera con montaggio slide-on per porte di 14÷26 mm di spessore

---

#### CERNIERE TAZZA Ø26 - MONTAGGIO SLIDE ON

<b>MESUCO 8X</b> .....	107
------------------------	-----

Fissaggio con doppia vite per una maggiore sicurezza e durata.

Per porte di 12÷22mm di spessore



<b>Cerniere speciali</b> .....	111
--------------------------------	-----

---

#### BRACCETTI E SISTEMI PER PORTE ELEVABILI

<b>Sollevamento ammortizzato ALBATROS</b> .....	119
---	-----



<b>Braccetto a snodo DELTA</b> .....	129
--------------------------------------	-----

<b>Altri sistemi di sollevamento</b> .....	137
--	-----