

ATLAS SYSTEM

Per moduli inferiori sospesi

- > La soluzione perfetta per carichi pesanti. Per moduli inferiori sospesi di cucine e bagni.
- > Massima sicurezza, anti-tilt. Di facile montaggio e regolazione.
- > Non interferisce con il funzionamento del cassetto superiore.
- > Può essere preassemblato per facilitarne il trasporto.
- > In combinazione con il supporto inferiore, può essere regolato in profondità, verticalmente ed orizzontalmente.
- > Portata nominale di 120kg/attaccaglia. Norma EN 15939 in configurazione B (60kg in configurazione C).





PRINCIPALI VANTAGGI DEL PRODOTTO

ATLAS è la soluzione più sicura e idonea per il fissaggio di grandi moduli sospesi di cucina e bagno. INDAUX ha sviluppato ATLAS in risposta alle sfide tecniche poste dalle nuove cucine sospese per le quali i ganci per mobili tradizionali non sono adatti.

- > La soluzione per carichi pesanti nei moduli inferiori sospesi.
- > Può essere preassemblato per facilitarne il trasporto.
- > In combinazione con il supporto inferiore, può essere regolato in profondità, verticalmente ed orizzontalmente.

- > Non interferisce con il funzionamento del cassetto superiore.
- > Portata nominale di 120kgs. per attaccaglia. Norma EN 15939 Configurazione B (60kg Configurazione C).

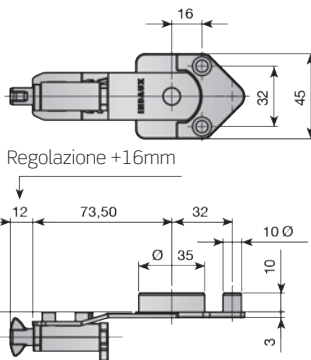


1 ATLAS

■ Supporto superiore e piastra a muro

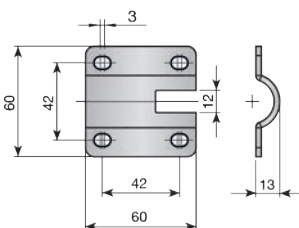
Supporto superiore

Zincato	625.700.036	50
---------	-------------	----



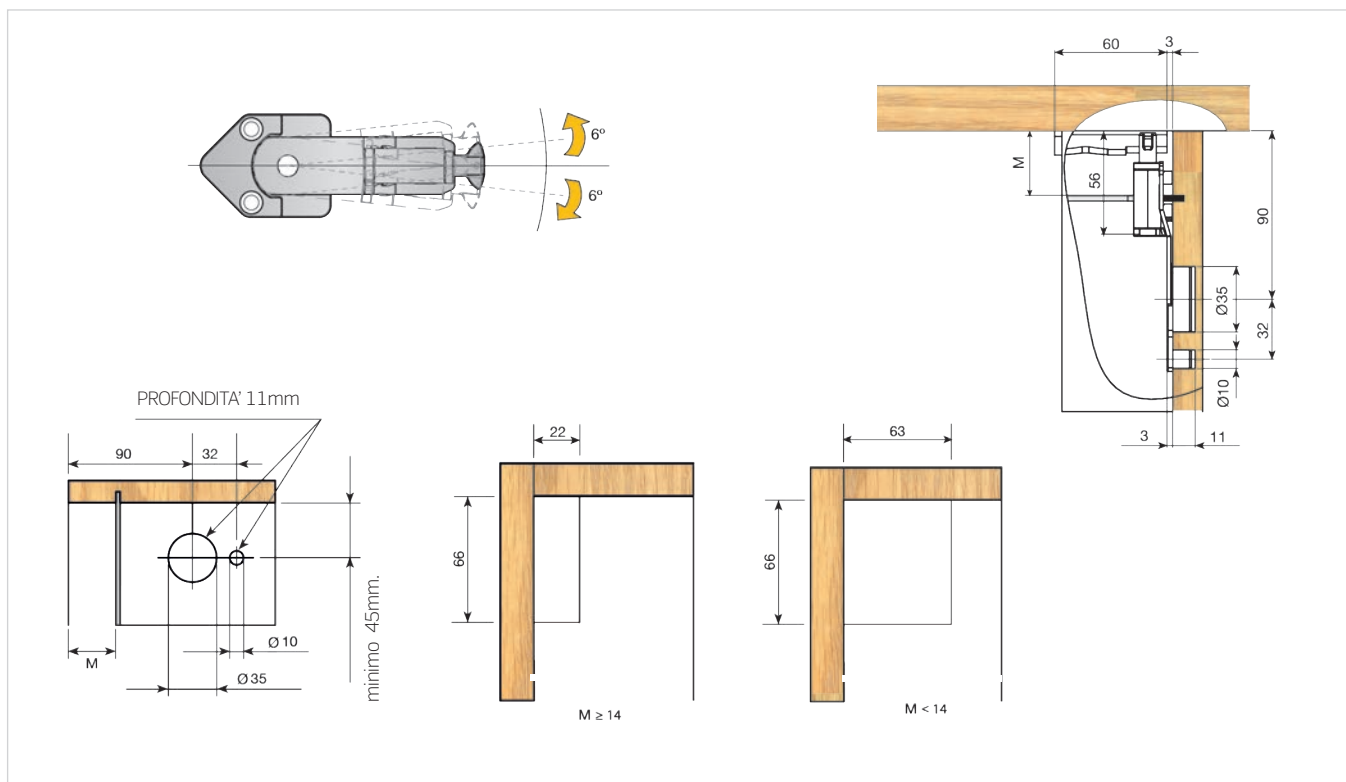
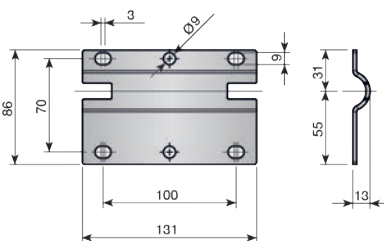
Piastra a muro

Zincato	620.860.030	100
---------	-------------	-----



Piastra a muro larga

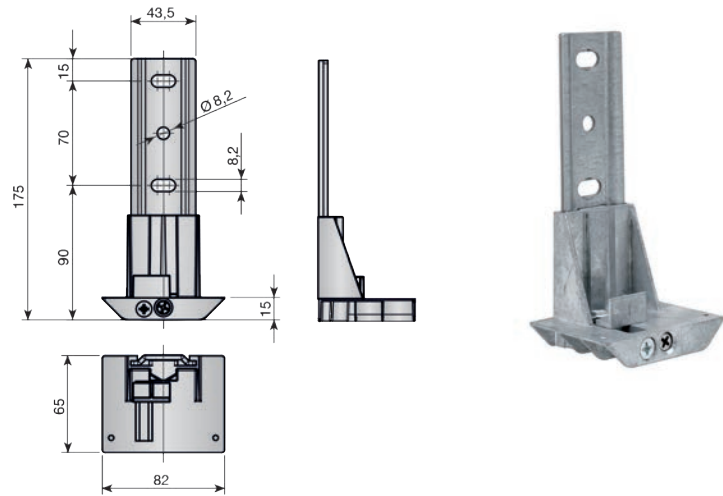
Zincato	620.913.031	50
---------	-------------	----



Supporto inferiore

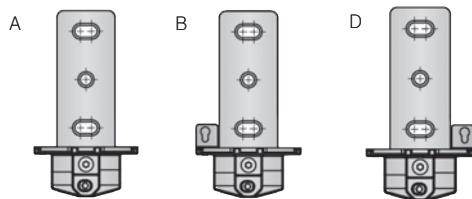
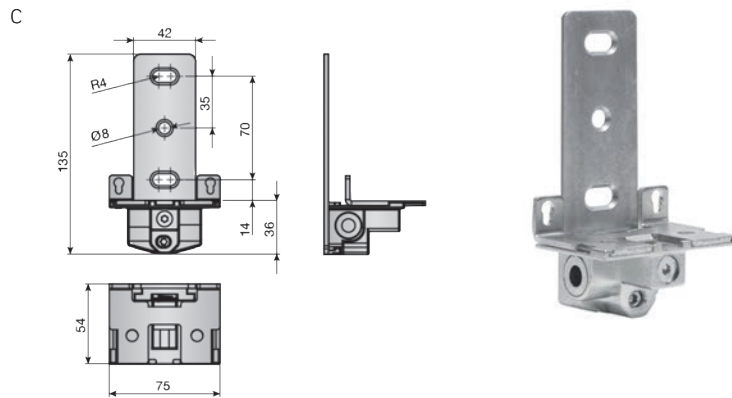
Supporto inferiore 32mm.

Zincato	625.800.033	25
---------	-------------	----



Supporto inferiore 3mm.

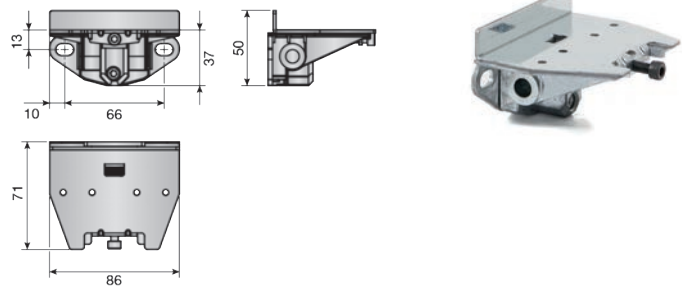
Zincato		
A - Senza aletta	628.000.030	25
B - Aletta sinistra	628.010.036	
C - Doppia aletta	628.030.034	
D - Aletta destra	628.020.035	



Supporto inferiore 2 mm.

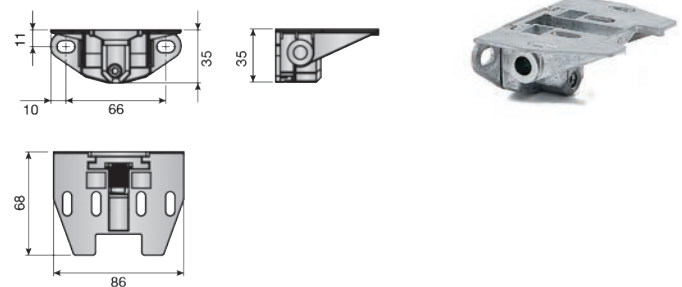
Zincato	628.110.033	25
---------	-------------	----

Con regolazione frontale e verticale.



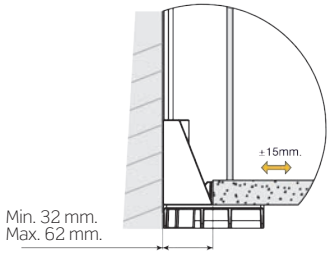
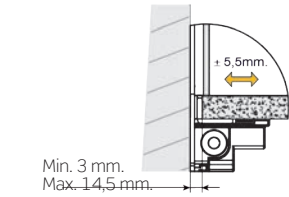
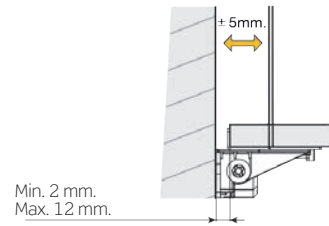
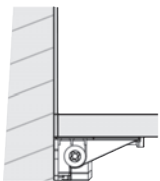
Supporto inferiore 0 mm.

Zincato	628.100.034	25
---------	-------------	----

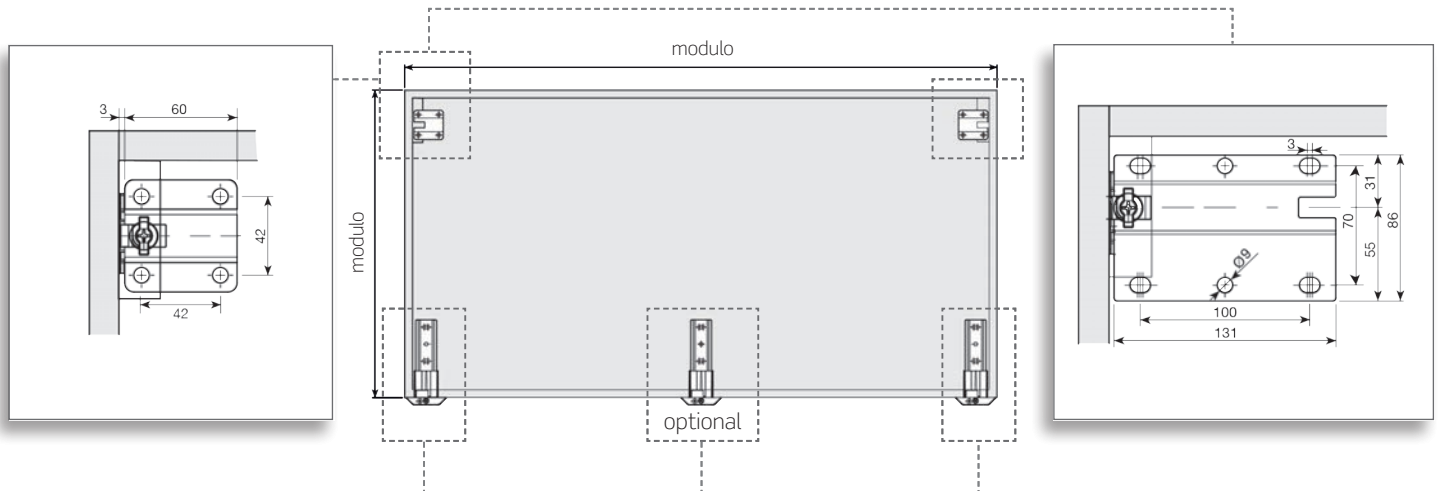


2 DATI TECNICI

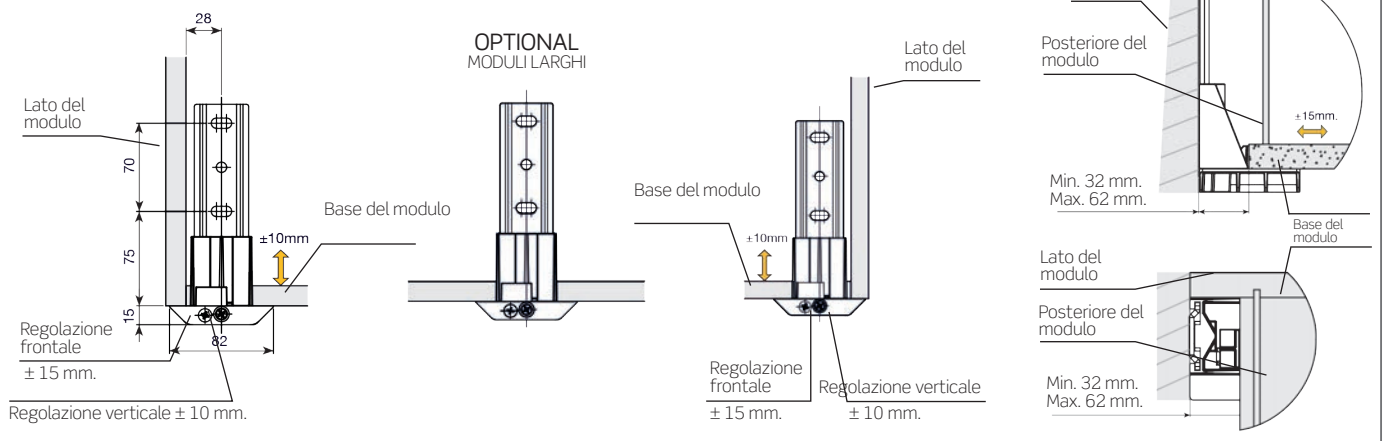
■ Guida di selezione dei supporti inferiori

Sup- porto inferiore		Regolazione	
		Frontale (orizzontale)	Verticale
32 mm.	 <p>Min. 32 mm. Max. 62 mm.</p>	+/- 15 mm.	+/- 10 mm.
3 mm.	 <p>Min. 3 mm. Max. 14,5 mm.</p>	+/- 5,5 mm.	+/- 6 mm.
2 mm.	 <p>Min. 2 mm. Max. 12 mm.</p>	+/- 5 mm.	+/- 5 mm.
0 mm.		—	+/- 5 mm.

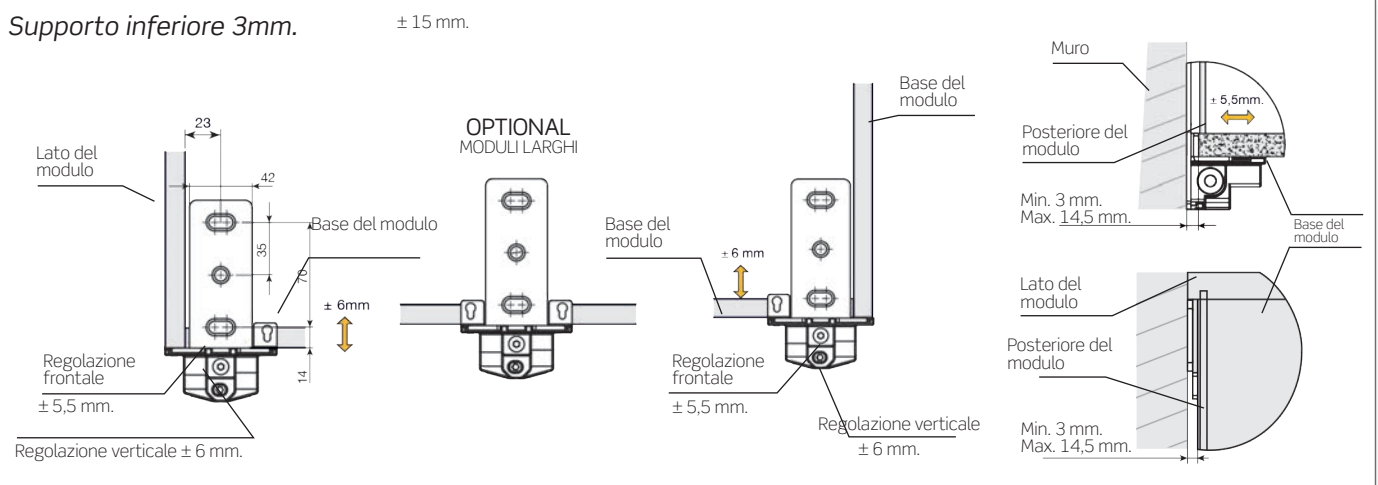
2 DATI TECNICI

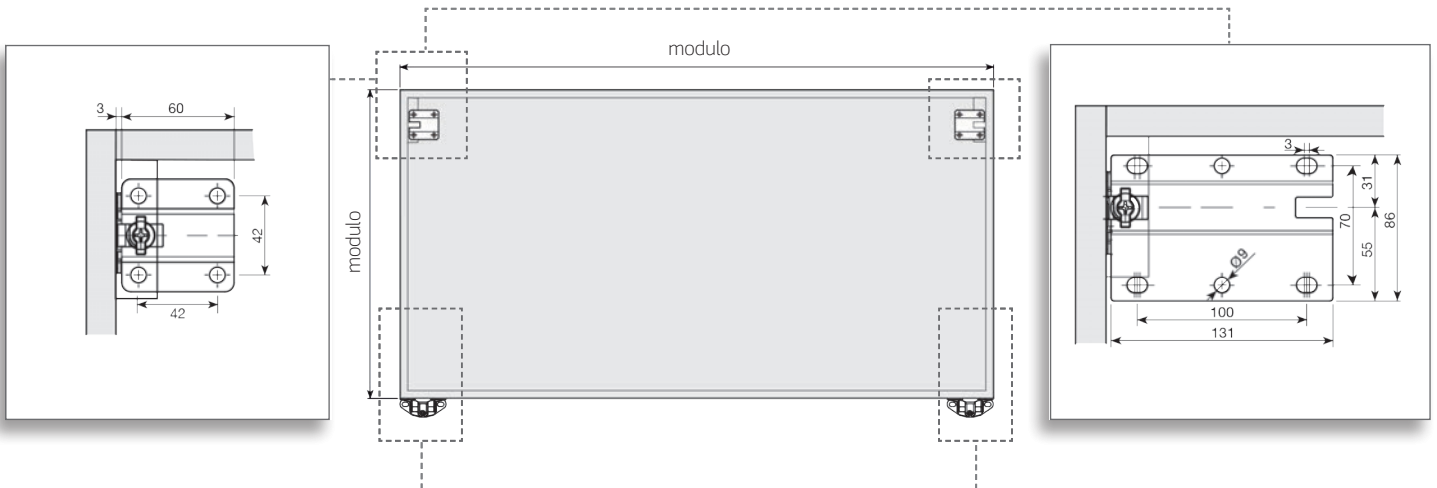


Supporto inferiore 32 mm.

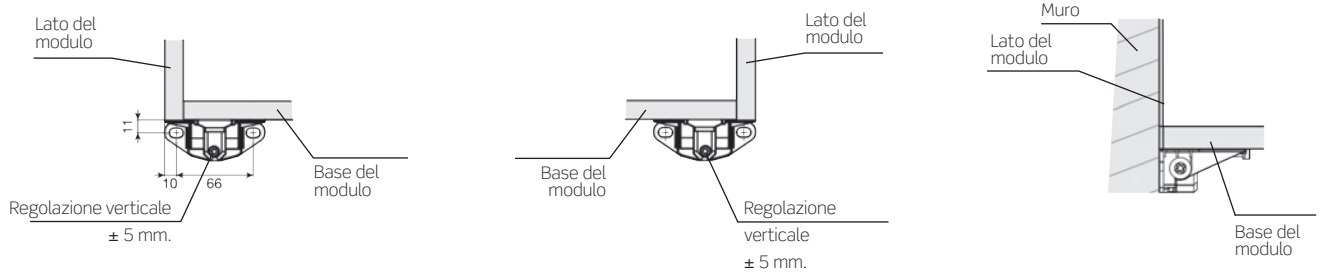


Supporto inferiore 3mm.

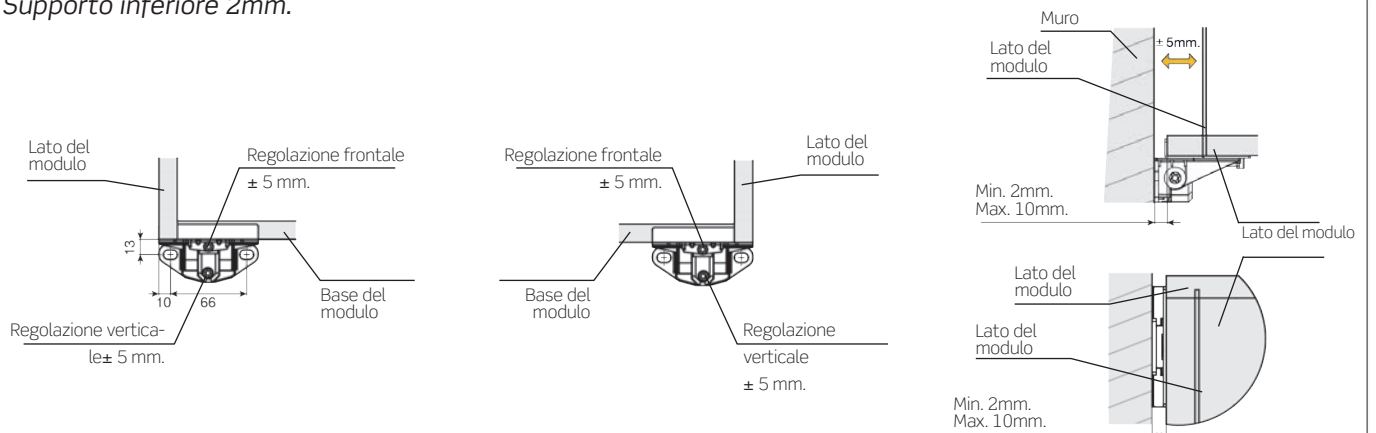




Supporto inferiore 0 mm.



Supporto inferiore 2mm.

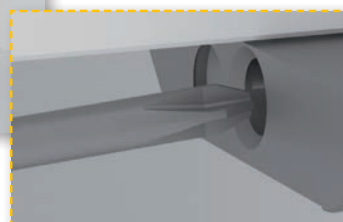
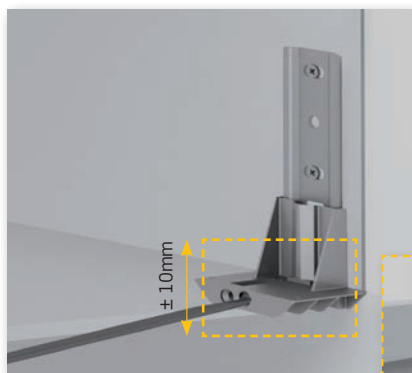


3 MONTAGGIO E REGOLAZIONE

Esempio con supporto inferiore 32mm.

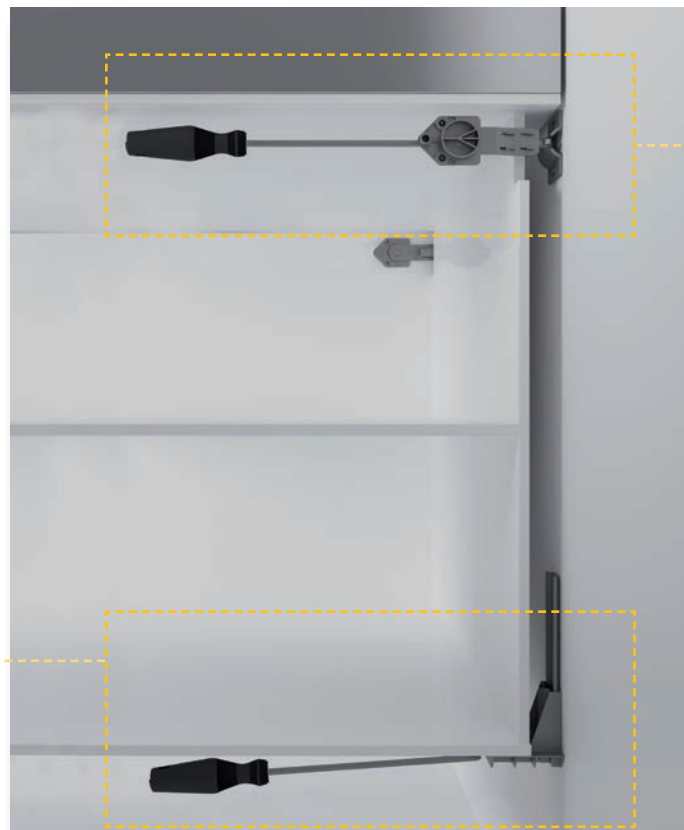
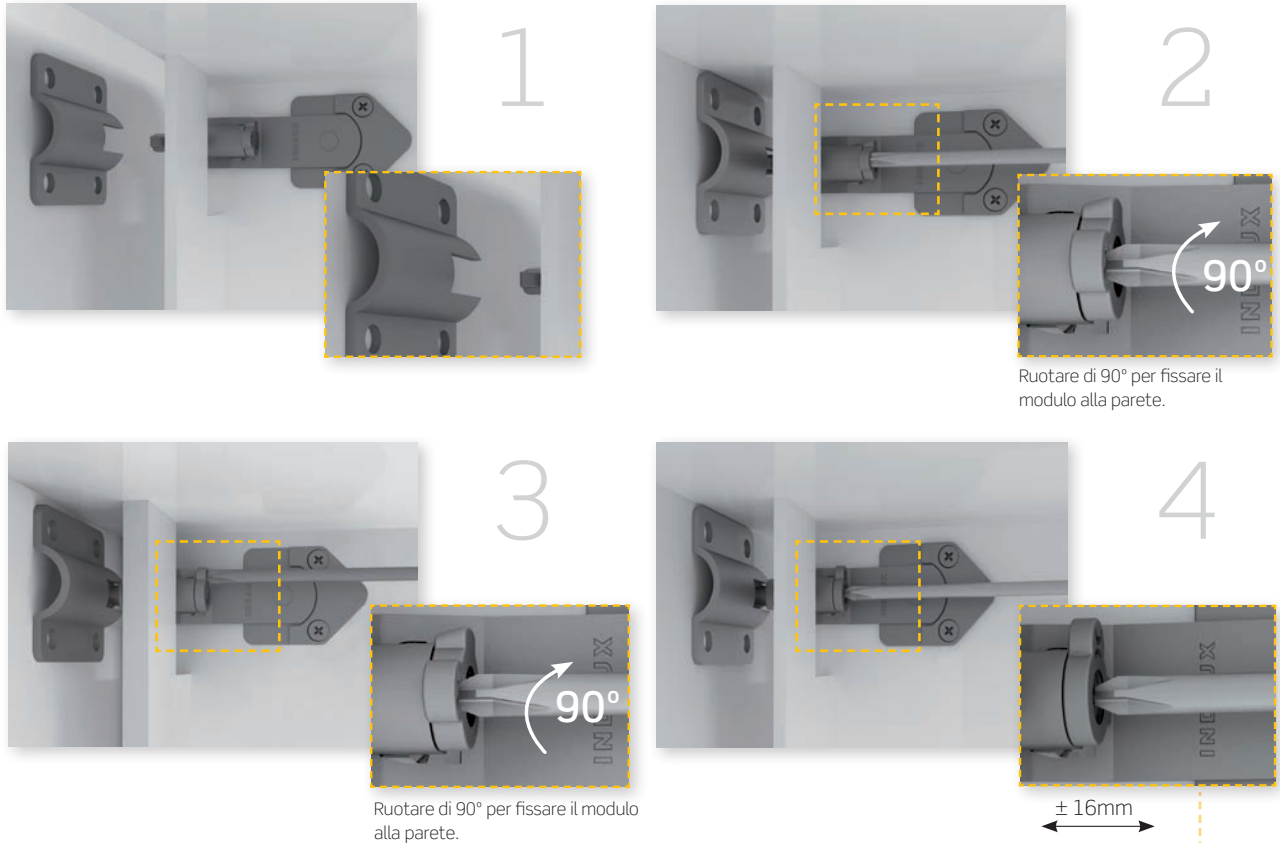


B



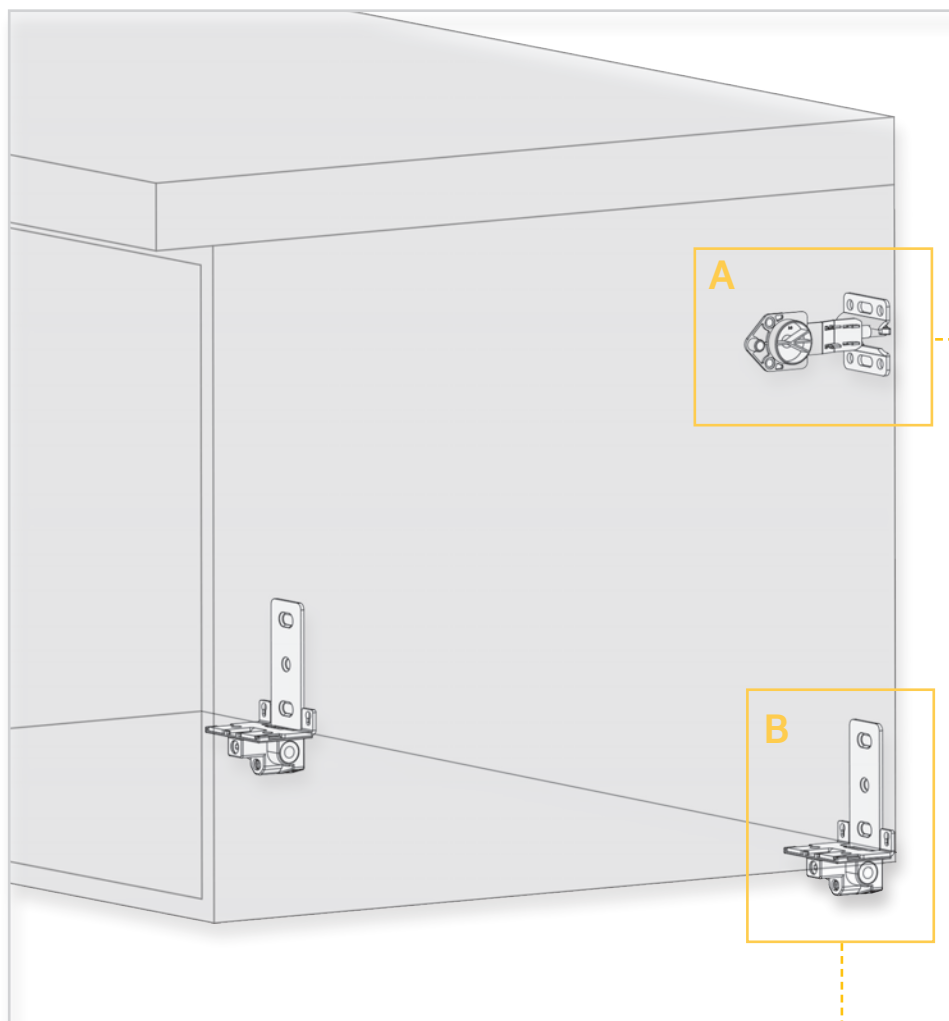
Non necessita di nessuna lavorazione prima che il supporto venga fissato.

A

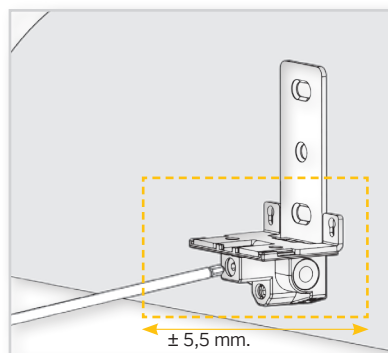
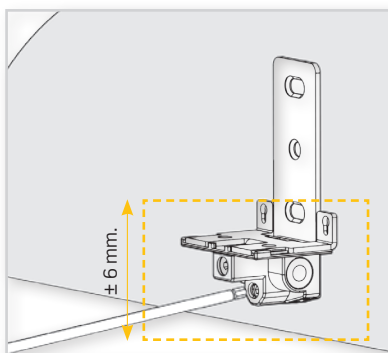
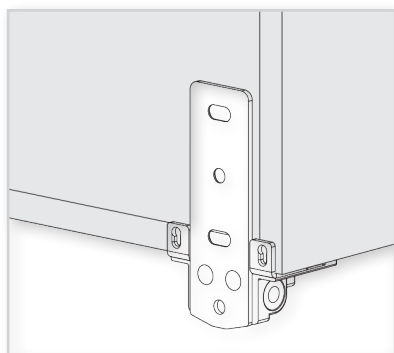


3 MONTAGGIO E REGOLAZIONE

Esempio con supporto inferiore 3mm.

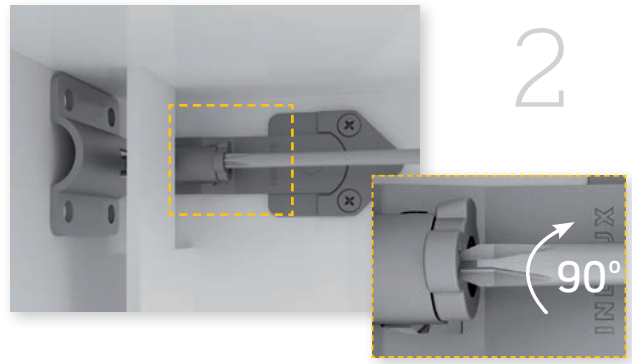
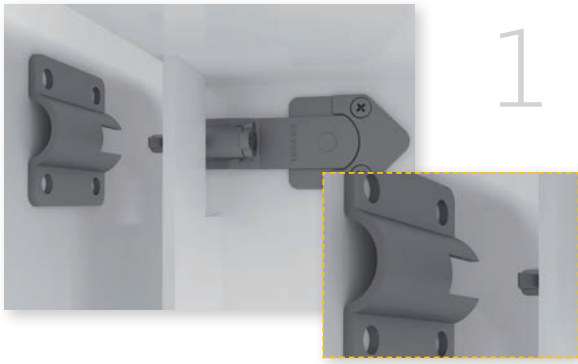


B

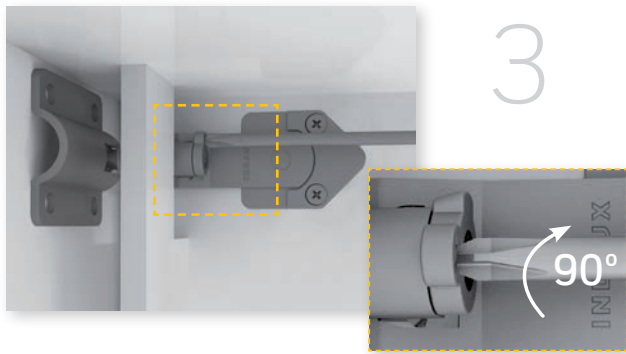


Non necessita di nessuna lavorazione prima che il supporto venga fissato.

A



Ruotare di 90° per fissare il modulo alla parete.



Ruotare di 90° per fissare il modulo alla parete.

