

TRASER-6

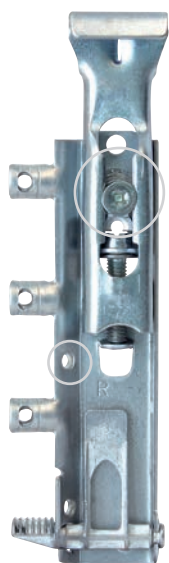
Attaccaglia invisibile

L'attaccaglia TRASER-6 di INDAUX unisce resistenza, regolazioni, e semplicità di montaggio. Disponibile in una versione che non necessita di attrezzi per essere fissato.



1 TRASER-6

■ TRASER-6: Montaggio rapido



Vi presentiamo il sistema di fissaggio a muro più conveniente e sicuro sul mercato. Non necessita di nessun attrezzo e non vi farà perdere tempo. Fissare il Traser 6 è un gioco da ragazzi. Provatelo, ne resterete sorpresi.

> **Regolazioni precise .**

Il foro di Ø18mm permette l'accesso a tutte le regolazioni. Le nostre viti di regolazione non penetrano nel pannello posteriore del mobile.

> **Massima sicurezza.**

Capacità nominale di 65 kg. per attaccaglia*. EN 15939 in configurazione A.

> **Massima semplicità.**

Girando la leva fuori centro di 180°, percepirai la sensazione di sicurezza che offrono i nostri sistemi di fissaggio.

> **Versione con sistema di sicurezza attivo**

Si fissa come il TRASER-6 standard ed impedisce sganci involontari dal mobile.

> TRASER-6 con sistema di sicurezza attivo




TRASER-6 rapido con sistema di sicurezza attivo

> **Smontaggio**

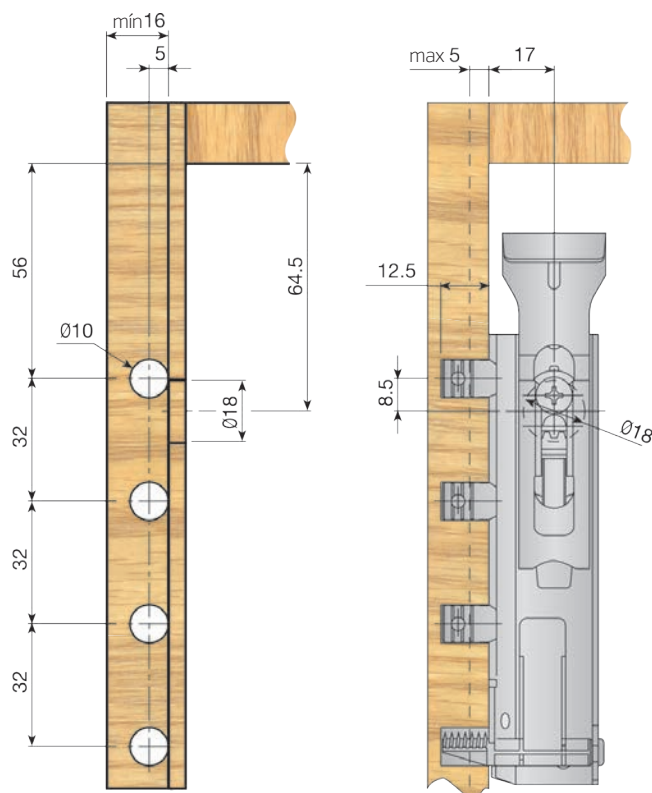
Guardare la fine del capitolo



TRASER-6 Attaccaglia con montaggio rapido.

	Con sicurezza attiva	Standard	
Sinistro	624.215.034	624.200.032	100
Destro	624.315.031	624.300.036	

> Perforazione posteriore



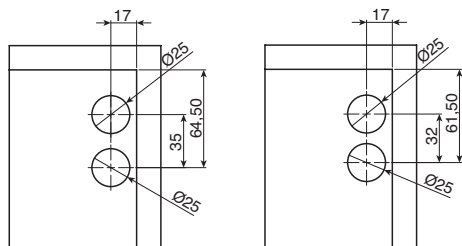
Regolazione in profondità

Fino a 18mm sul frontale e sul posteriore, senza necessità di forare la parte posteriore del mobile.



Regolazione in altezza

Fino a 18mm con un cacciavite Phillips® No.2, Ø6 o un cacciavite Pozidriv® No.2, Ø6.



Perforazione posteriore per la versione con sistema di sicurezza attiva.

Due possibilità.

*Per raggiungere la capacità nominale di 65kg bisogna avvitare viti Ø3.5x20 nei fori di fissaggio indicati.

■ TRASER-6: Montaggio a pressione



> **Regolazioni precise.**

Il foro di Ø18mm permette l'accesso a tutte le regolazioni. Le nostre viti di regolazione non penetrano nel pannello posteriore del mobile.

> **Massima sicurezza.**

Capacità nominale di 65 kg. per attaccaglia. EN 15939 in configurazione A.

I tasselli hanno una funzione aggiuntiva. Includono dei fori di fissaggio supplementari. Possono essere utilizzati quando si applicano dei carichi estremamente alti.

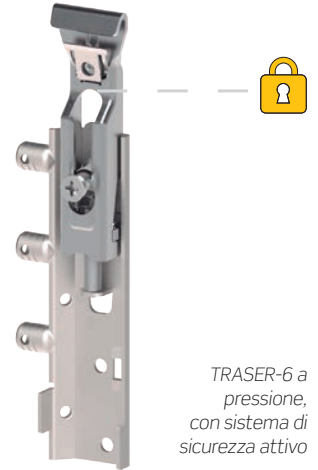
> **Massima semplicità.**

Il fissaggio avviene sul lato del mobile. Bisogna semplicemente avvitare una vite 3.5 x 20 nel foro di fissaggio.

> **Versione con sistema di sicurezza attivo**

Si fissa come il TRASER-6 standard ed impedisce sganci involontari dal mobile.

> **TRASER-6 versione con sistema di sicurezza attivo.**




TRASER-6 a pressione, con sistema di sicurezza attivo

> **Smontaggio**

Guardare la fine del capitolo



TRASER-6 con montaggio a pressione.

	Con sicurezza attiva	Standard	
Sinistro	624.015.033	624.000.031	100
Destro	624.115.030	624.100.035	



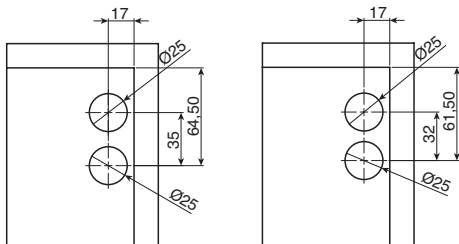
Regolazione in profondità

Fino a 18mm sul frontale e sul posteriore, senza necessità di forare la parte posteriore del mobile.



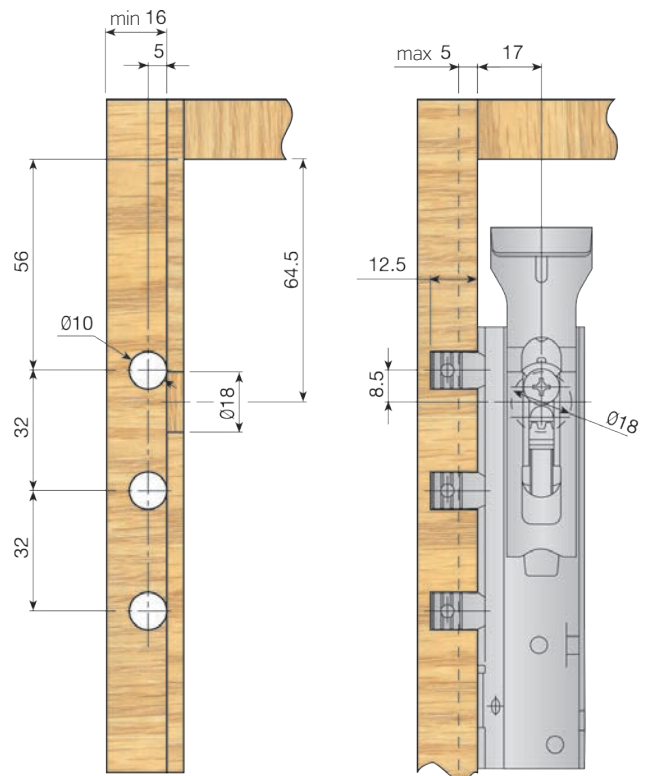
Regolazione in altezza

Fino a 18mm con un cacciavite Phillips® No.2, Ø6 o un cacciavite Pozidriv® No.2, Ø6. Entrambe le regolazioni avvengono mediante il foro di 18mm di diametro.



Perforazione posteriore per la versione con sistema di sicurezza attiva.
Due possibilità.

> **Perforazione posteriore**



■ TRASER-6: Montaggio a vite



Per quelli che preferiscono il sistema di fissaggio tradizionale, vi presentiamo il sistema di fissaggio a vite. L'attaccaglia è universale in quanto può essere fissata sia a destra che a sinistra.

> **Regolazioni precise.**

Il foro da Ø18mm permette l'accesso a tutte le regolazioni. Le nostre viti di regolazione non penetrano nel posteriore del mobile.

> **Massima sicurezza.**

Capacità nominale di 65 kgs. per attaccaglia. EN 15939 in configurazione A.

> **Massima semplicità.**

Il fissaggio avviene sul lato del mobile. Bisogna semplicemente avvitare tre viti 3.5 x 20 nel foro di fissaggio.

> **Versione con sistema di sicurezza attiva**

Si fissa come il TRASER-6 standard ed impedisce sganci involontari dal mobile.

> **TRASER-6 versione con sistema di sicurezza attiva**




TRASER-6
montaggio con viti.
Versione con sistema
di sicurezza attiva.

> **Smontaggio**

Guardare la fine del capitolo



TRASER-6 con montaggio a vite.

Con sistema di sicurezza	Standard	
624.415.035	624.400.033	100



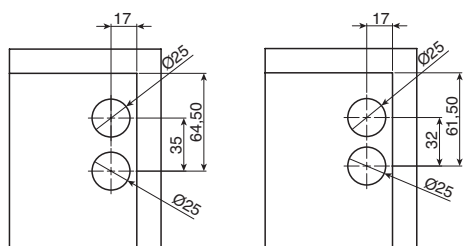
Regolazione in profondità

Fino a 18mm sul frontale e sul posteriore, senza necessità di forare la parte posteriore del mobile



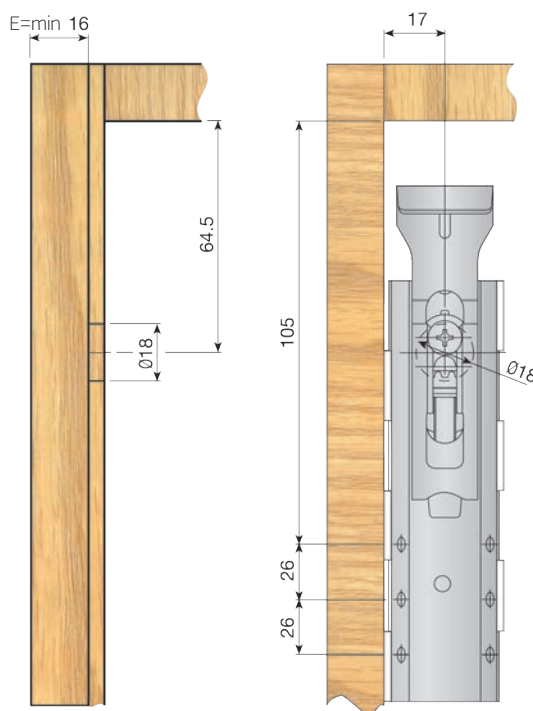
Regolazione in altezza

Fino a 18mm con un cacciavite Phillips® No.2, Ø6 o un cacciavite Pozidriv® No.2, Ø6. Entrambe le regolazioni avvengono mediante il foro di 18mm di diametro.




Perforazione posteriore per la versione con sistema di sicurezza attiva.
Due possibilità.

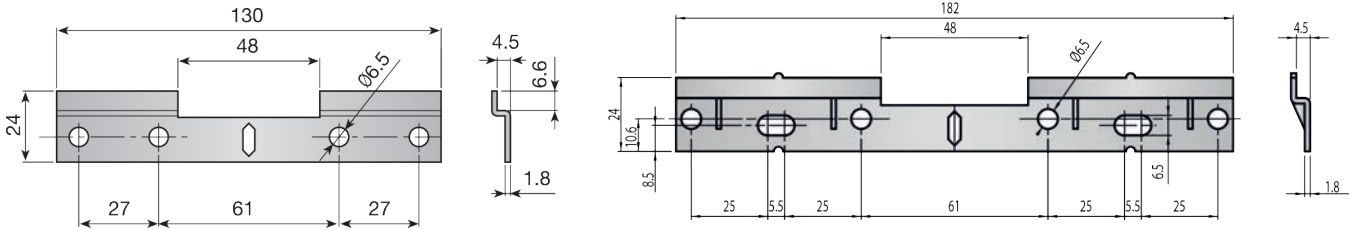
> **Perforazione posteriore**




■ **TRASER-6: Accessori Standard**

Doppia piastra di montaggio a muro.

Lunghezza (mm.)			
130	621.900.031		200
182	621.901.033		



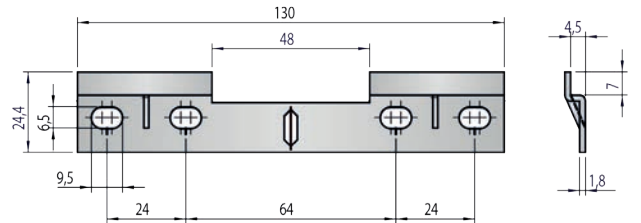
Confezione di accessori.

Lunghezza piastra per il montaggio a muro			
130	630.800.100		200
182	630.801.102		

Ogni confezione contiene 1 piastra a muro, 4 tasselli in plastica Ø8X40 e 4 viti Ø4.5X35.

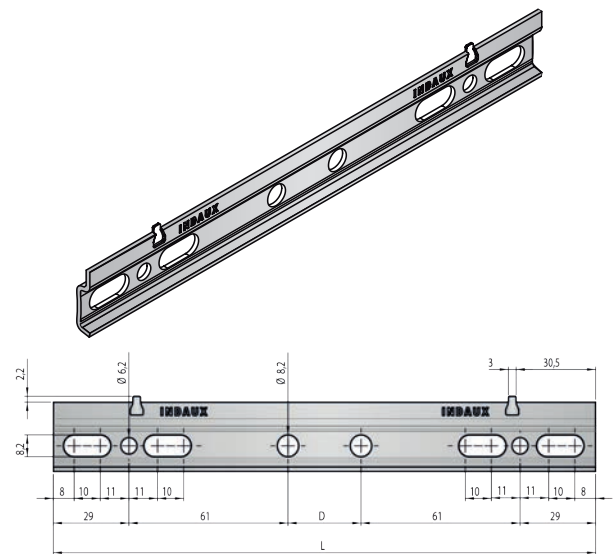
Doppia piastra con fori ovali

Lunghezza (mm.)	Zincato	
130	621.950.033	15

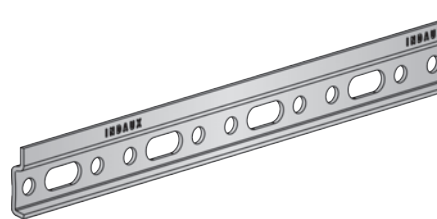
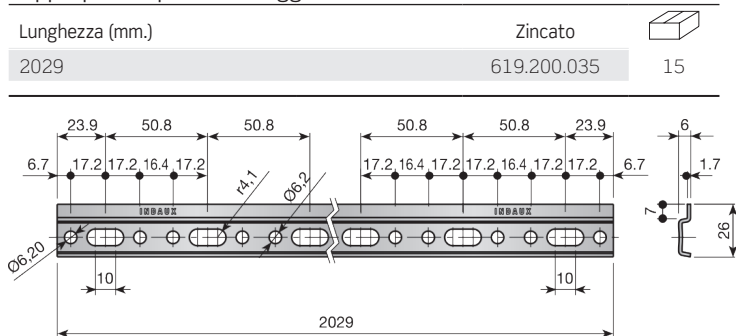


Doppia piastra per il montaggio a muro.



Lunghezza (mm.)	L	Zincato	
200	158	619.015.036	150
250	208	619.020.032	150
300	258	619.025.035	150
350	308	619.030.031	100
400	358	619.035.034	100
450	408	619.040.030	100
500	458	619.045.033	52
550	508	619.050.036	52
600	558	619.055.032	52
650	608	619.060.035	52
700	658	619.065.031	52
750	708	619.070.034	52
800	758	619.075.030	52
900	858	619.085.036	40
1000	958	619.095.035	40
1200	1158	619.115.033	32
1350	1308	619.130.035	32



Doppia piastra per il montaggio a muro.



Cover

	Ø25 mm.		Ø18 mm.	
Bianco RAL 9001			961.618.000	5.000
Bianco RAL 9003	530.400.006	2.000		
Nichelato	530.400.065	1.000	961.618.066	5.000
Argentato lucido			961.618.501	5.000
Grigio RAL 7040	530.400.312	2.000		
Antracite RAL 7043			961.618.313	5.000




Cover Ø18 mm.

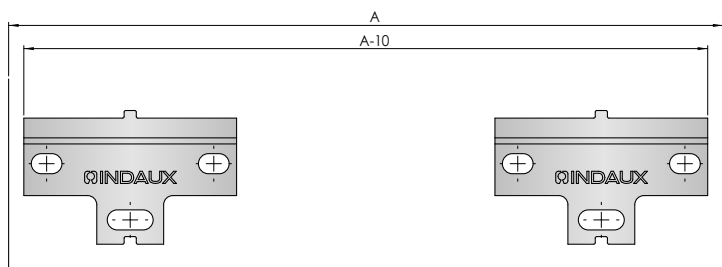
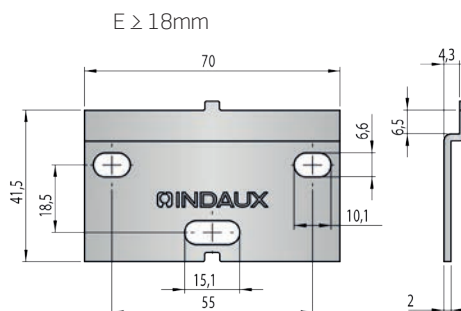
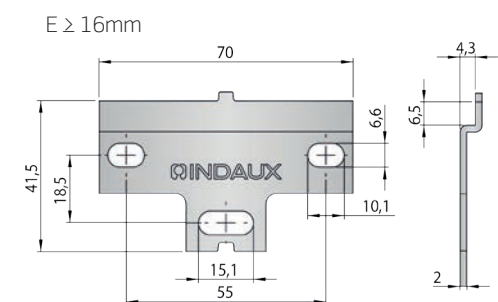
Cover Ø25 mm.

TRASER-6: Accessori sicurezza attiva

(Possono essere utilizzati anche con il sistema standard)

Piastra di montaggio a muro con anti-tilt

			
E	≥16mm	623.101.032	100
E	≥18mm	623.100.030	




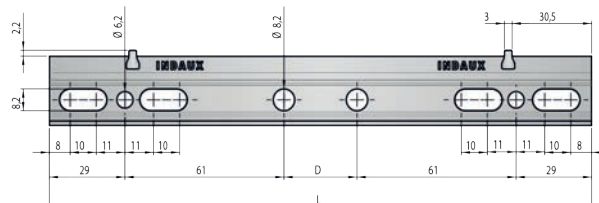
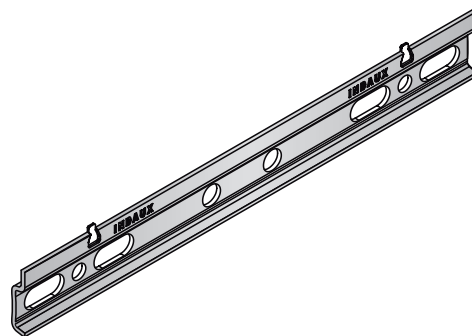
Regolazione laterale 10mm.

A: Distanza tra i lati del mobile.



*Le viti devono avere la testa piatta.

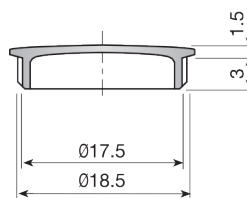
Doppia piastra per il montaggio a muro.

Lunghezza (mm.)	L	Zincato	
200	158	619.015.036	150
250	208	619.020.032	150
300	258	619.025.035	150
350	308	619.030.031	100
400	358	619.035.034	100
450	408	619.040.030	100
500	458	619.045.033	52
550	508	619.050.036	52
600	558	619.055.032	52
650	608	619.060.035	52
700	658	619.065.031	52
750	708	619.070.034	52
800	758	619.075.030	52
900	858	619.085.036	40
1000	958	619.095.035	40
1200	1158	619.115.033	32
1350	1308	619.130.035	32

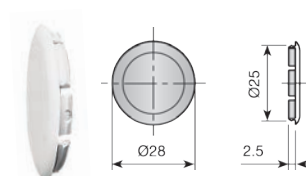


Cover

	Ø25 mm.		Ø18 mm.	
Bianco RAL 9001			961.618.000	5.000
Bianco RAL 9003	530.400.006	2.000		
Nichelato	530.400.065	1.000	961.618.066	5.000
Argentato lucido			961.618.501	5.000
Grigio RAL 7040	530.400.312	2.000		
Antracite RAL 7043			961.618.313	5.000



Cover Ø18 mm.



Cover Ø25 mm.

SMONTAGGIO Traser 6

Per sbloccare il sistema di sicurezza, impostare entrambe le regolazioni al massimo come mostrato nelle immagini.

