

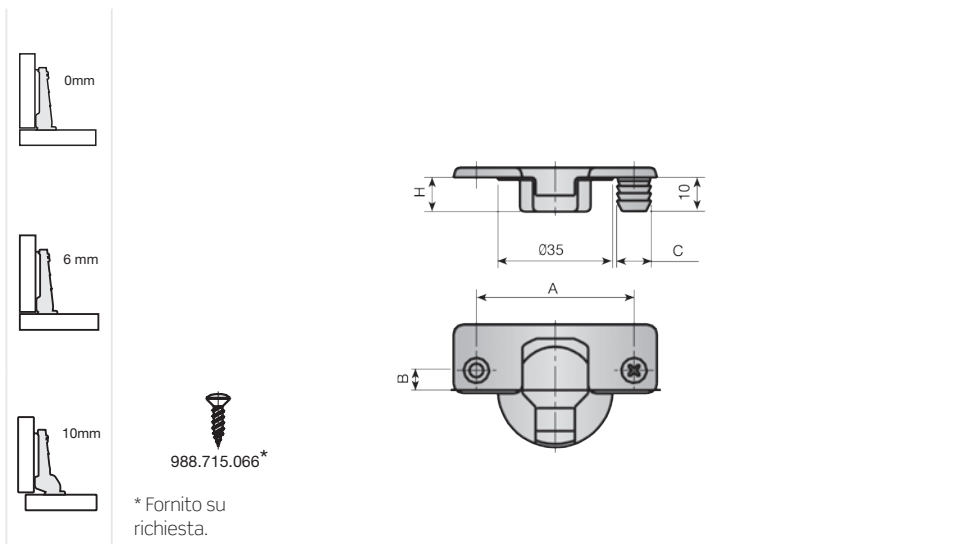
MESUCO 14

Cerniera tazza Ø35.
“Slide-on”

per ante di gran peso - dimensione - spessore



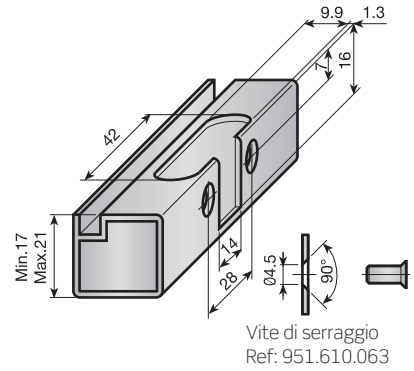
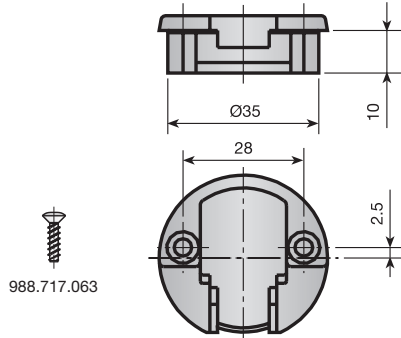
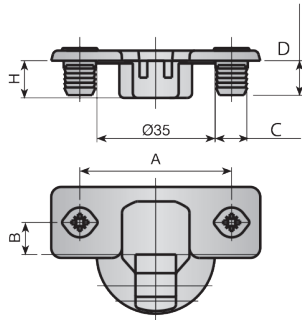
1 GAMMA DI CERNIERE



NICHEL					
A: 48, B: 6		A: 45, B: 9.5		A: 52, B: 5.5	
Montaggio a vite	Montaggio a pressione c:Ø10	Montaggio a vite	Montaggio a pressione c:Ø8	Montaggio a vite	Montaggio a pressione c:Ø10

α = ANGOLO DI APERTURA
H = PROFONDITA' DELLA TAZZA (mm.)

<p>$\alpha = 0^\circ \div 110^\circ$ H = 10.5</p>	0mm.	030.040.124	030.041.126	030.060.925	030.069.922	030.070.924	030.071.926
	6mm.	037.140.121	037.141.123	037.160.922	037.169.926	037.170.921	037.171.923
	10mm.	031.040.122	031.041.124	031.060.923	031.069.920	031.070.922	031.071.924
	17mm.	032.140.124	032.141.126	032.160.925	032.169.922	032.170.924	032.171.926
<p>Per porte di grandi dimensioni $\alpha = 0^\circ \div 95^\circ$ H = 12.5</p>	0mm.	030.020.012	030.021.014	030.060.015	030.069.012	030.070.014	030.071.016
	10mm.	031.020.010	031.021.012	031.060.013	031.069.010	031.070.012	031.071.014
	17mm.	032.120.012	032.121.014	032.160.015	032.169.012	032.170.014	032.171.016
<p>$\alpha = 0^\circ \div 172^\circ$ H = 10.5</p>	0mm.	030.020.045	030.021.040	030.060.041	030.069.045	030.070.040	030.071.042
	10mm.	031.020.043	031.021.045	031.060.046	031.069.043	031.070.045	031.071.040
<p>$\alpha = 45^\circ \div 155^\circ$ H = 10.5</p>	0mm.	034.020.125	034.021.120	034.060.121	034.069.125	034.070.120	034.071.122
<p>$\alpha = 90^\circ \div 200^\circ$ H = 10.5</p>	0mm.	033.020.120	033.021.122	033.060.123	033.069.120	033.070.122	033.071.124
	10mm.	036.120.125	036.121.120	036.160.121	036.169.125	036.170.120	036.171.122



NICHEL			NICHEL	NICHEL
A: 48, B: 6	A: 45, B: 9.5	A: 52, B: 5.5	Porta in vetro Ø35	Telaio in alluminio
Espansione	Espansione	Espansione		
030.043.123	030.063.924	030.073.923	030.030.022	390.848.732
037.143.120	037.163.921	037.173.920	037.130.026	390.855.894
031.043.121	031.063.922	031.073.921	031.030.020	390.855.452
032.143.123	032.163.924	032.173.923	032.130.022	390.855.566
030.023.044	030.063.040	030.073.046		
031.023.042	031.063.045	031.073.044		
034.023.124	034.063.120	034.073.126		
033.023.126	033.063.122	033.073.121		
036.123.124	036.163.120	036.173.126		

2 BASETTE

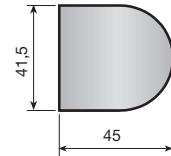
ALTEZZA in mm.			0	2	4	7
		Montaggio a vite Senza regolazione verticale	Zama Nichel	082.000.111		
		Montaggio a pressione Senza regolazione verticale	Zama Nichel	082.100.115		
		Montaggio a vite Regolazione verticale ± 1,8 eccentrica	Zama Nichel	082.001.010	082.001.113	082.001.216
		Montaggio a vite Regolazione verticale ± 1,8 eccentrica	Zama Nichel	082.101.014	082.101.110	082.101.213
		Montaggio a vite Regolazione verticale ± 1,8 eccentrica	Zama Nichel	082.201.011	082.201.114	082.201.313
		Montaggio a vite Regolazione verticale ± 1,8 eccentrica	Zama Nichel	082.301.015	082.301.111	082.301.310
		Euro-vite premon- tata Regolazione verticale ± 1,8 eccentrica	Zama Nichel	082.601.013	082.601.116	082.601.315
		Montaggio a vite Regolazione verticale ± 2	Zama Nichel	082.203.015	082.203.111	
		Montaggio a pressione Regolazione verticale ± 2	Zama Nichel	082.303.012	082.303.115	082.303.211
		Euro-vite premon- tata Regolazione verticale ± 1,5	Zama Nichel	082.603.010	082.603.113	
		Montaggio a vite (con centratore) Regolazione verticale ± 3	Acciaio Nichel	082.553.122	082.553.225	
		Montaggio a vite Regolazione verticale ± 2	Acciaio Nichel	082.253.124		
	EURO-VITE H = 11 - Ref.: 951.211.063 H = 13 - Ref.: 951.213.060 (STANDARD)					
				3 REGOLAZIONI		

3 COVERS

■ Cover per porta in vetro

Cover

PA	Argento	351.700.226
PA	Oro	351.700.230
PA	Nero	351.700.252



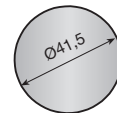
Adattatore

PA	351.710.004
----	-------------



Cover

PA	Argento	351.900.220
PA	Oro	351.900.231
PA	Nero	351.900.253



Adattatore

PA	351.910.005
----	-------------



Rondella

PA	Bianco	351.110.001
PA	Marrone	351.111.003
PA	Nero	351.112.005



■ Cover per cerniera

PA	Bianco	302.020.003
PA	Marrone	302.020.014
PA	Nero	302.020.025



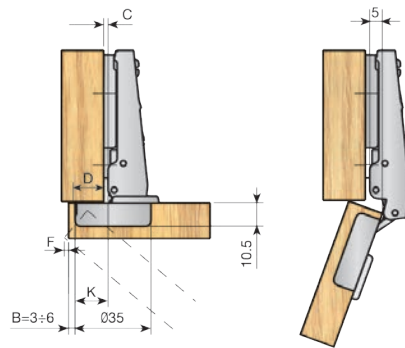
4 DATI TECNICI

MESUCO 14 Apertura 110°

Collo dritto



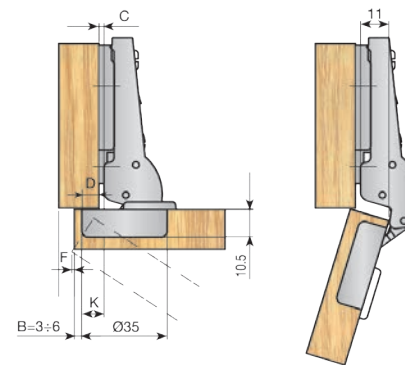
Calcolo altezza della basetta
 $C = B + K - D$
K = Costante = 15mm



Collo intermedio



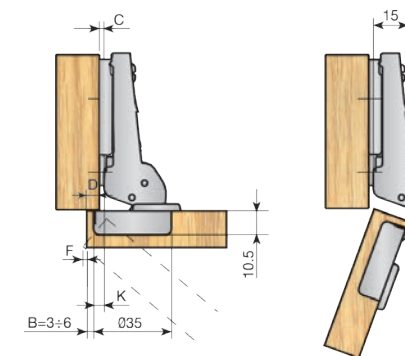
Calcolo altezza della basetta
 $C = B + K - D$
K = Costante = 9mm



Mezzo collo



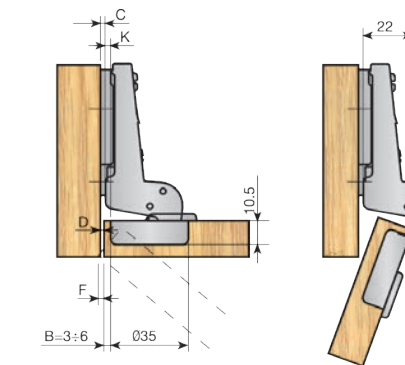
Calcolo altezza della basetta
 $C = B + K - D$
K = Costante = 5mm



Collo alto*



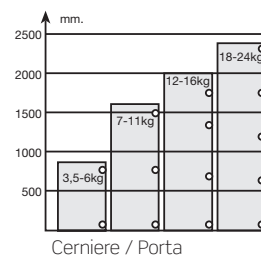
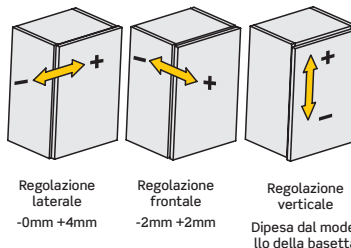
Calcolo altezza della basetta
 $C = B + K + D$
K = Costante = -2mm



* Per essere fissata, la basetta deve essere spostata indietro ad una distanza pari allo spessore della porta + 1mm

Posizionamento laterale della porta (F).

mm	Spessore della porta								
B	16	17	18	19	20	21	22	23	24
3	0,9	1,2	1,6	2	2,5	3,1	3,8	4,5	5,3
4	0,8	1,1	1,5	1,9	2,4	2,9	3,5	4,2	4,9
5	0,8	1,1	1,4	1,8	2,3	2,8	3,3	3,9	4,6
6	0,7	1	1,4	1,7	2,2	2,6	3,1	3,7	4,4

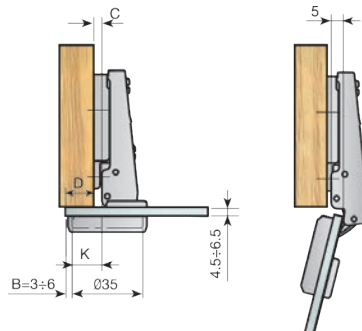


■ MESUCO 14 Apertura 110° Per porta in vetro

Collo dritto



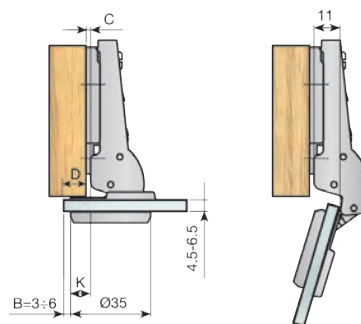
Calcolo altezza della basetta
 $C = B + K - D$
 K = Costante = 15mm



Collo intermedio



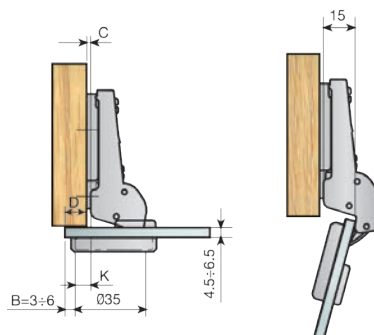
Calcolo altezza della basetta
 $C = B + K - D$
 K = Costante = 9mm



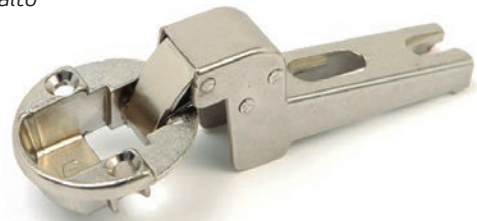
Mezzo collo



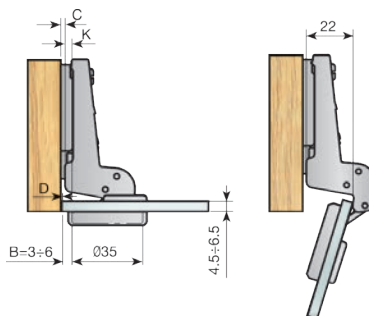
Calcolo altezza della basetta
 $C = B + K - D$
 K = Costante = 5mm



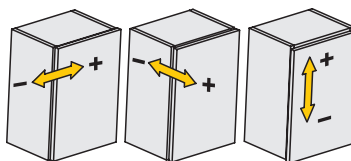
Collo alto*



Calcolo altezza della basetta
 $C = B + K + D$
 K = Costante = -2mm



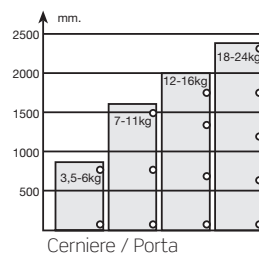
* Per essere fissata, la basetta deve essere spostata indietro ad una distanza pari allo spessore della porta + 1mm



Regolazione laterale
 -0mm +4mm

Regolazione frontale
 -2mm +2mm

Regolazione verticale
 Dipesa dal modello della basetta

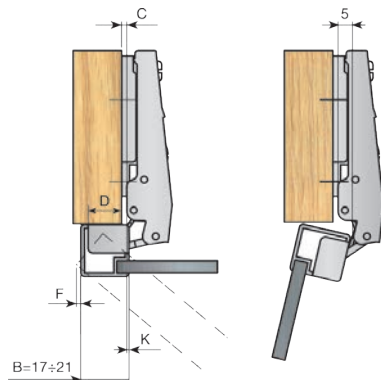


MESUCO 14 Apertura 110° Per telaio in alluminio

Collo dritto



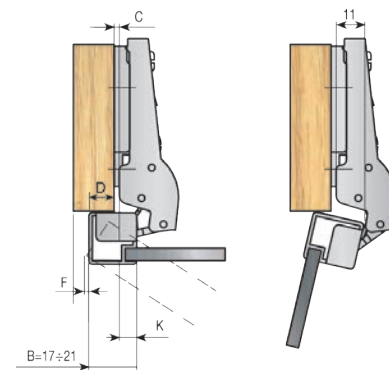
Calcolo altezza della basetta
 $C = B - D - K$
 $K = \text{Costante} = 1\text{mm}$



Collo intermedio



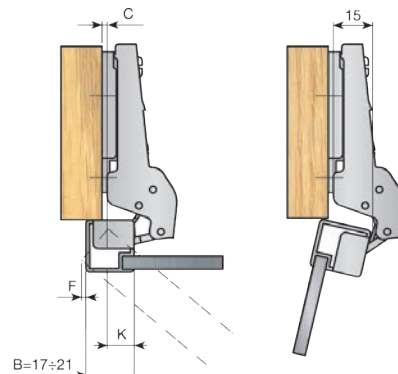
Calcolo altezza della basetta
 $C = B - D - K$
 $K = \text{Costante} = 7\text{mm}$



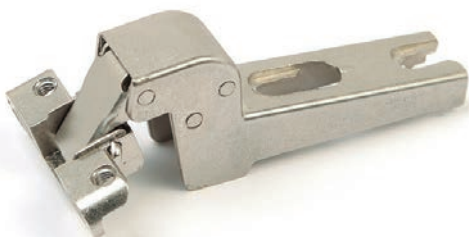
Mezzo collo



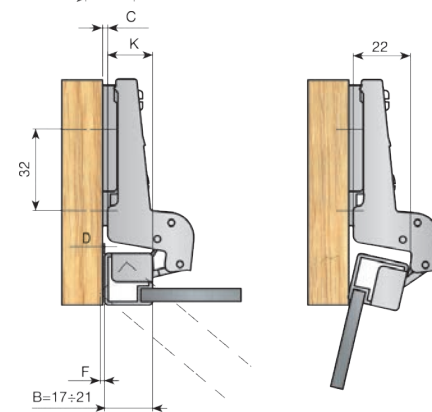
Calcolo altezza della basetta
 $C = B - D - K$
 $K = \text{Costante} = 11\text{mm}$



Collo alto*



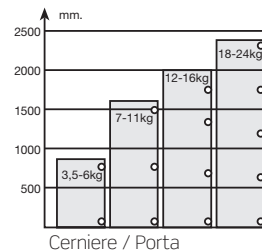
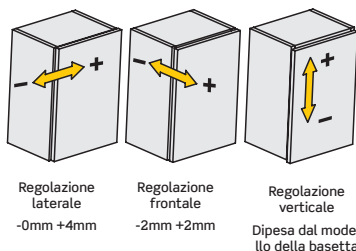
Calcolo altezza della basetta
 $C = B + D - K$
 $K = \text{Costante} = 18\text{mm}$



* Per essere fissata, la basetta deve essere spostata indietro ad una distanza pari allo spessore della porta + 1mm

Posizionamento laterale della porta (F).

mm	Spessore del profilo									
B	16	17	18	19	20	21	22	23	24	
17	1,1	1,5	1,9	2,4	3	3,7	4,5	5,3	6,2	
18	1,1	1,4	1,8	2,3	2,8	3,4	4,1	4,9	5,7	
19	1	1,4	1,7	2,1	2,6	3,2	3,8	4,5	5,3	
20	1	1,3	1,6	2	2,5	3	3,6	4,2	5	
21	0,9	1,2	1,6	2	2,4	2,9	3,4	4	4,7	

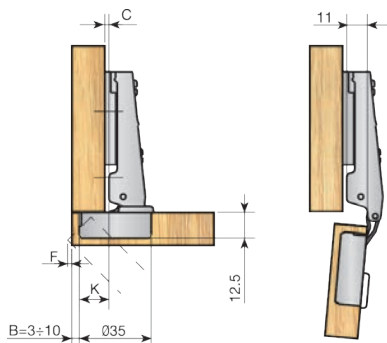


MESUCO 14 Apertura 95° Per porte di grandi dimensioni

Collo dritto



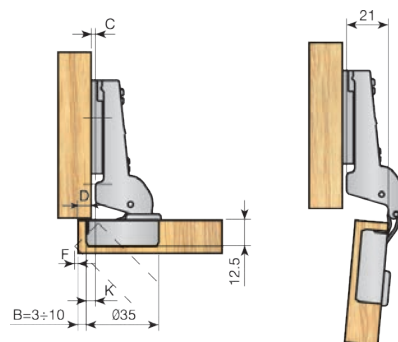
Calcolo altezza della basetta
 $C = B + K - D$
 K = Costante = 15mm



Mezzo collo



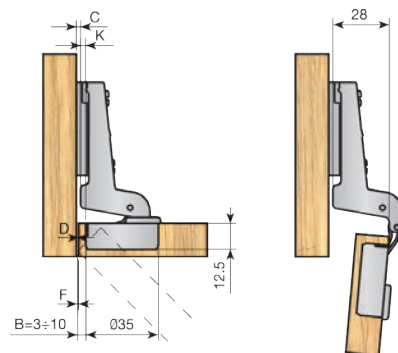
Calcolo altezza della basetta
 $C = B + K - D$
 K = Costante = 5mm



Collo alto*



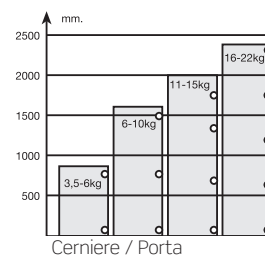
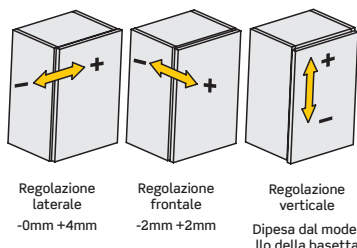
Calcolo altezza della basetta
 $C = B + K + D$
 K = Costante = -2mm



* Per essere fissata, la basetta deve essere spostata indietro ad una distanza pari allo spessore della porta + 1mm

Posizionamento laterale della porta (F).

mm	Spessore della porta								
B	16	18	20	22	25	28	30	32	35
3	0	0	1,2	0,4	0,9	1,5	3	4,5	6,4
4	0	0	1,15	0,35	0,85	1,45	2,5	4,5	5,8
5	0	0	0,1	0,3	0,8	1,4	2	4,2	5,2
6	0	0	0,1	0,25	0,75	1,35	1,9	4	5,1
8	0	0	0	0,2	0,7	1,3	1,8	3,8	5
10	0	0	0	0,2	0,7	1,3	1,8	3,6	5

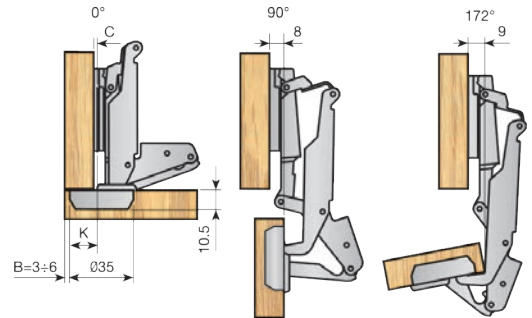


■ **MESUCO 14 Apertura 172°**

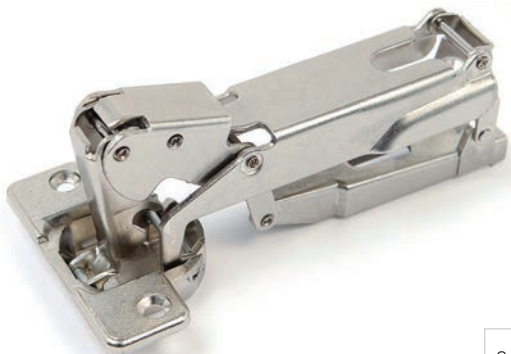
Collo dritto



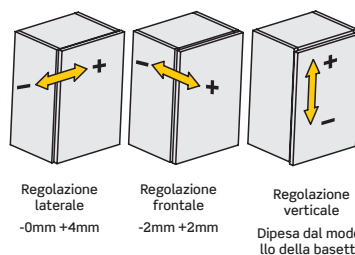
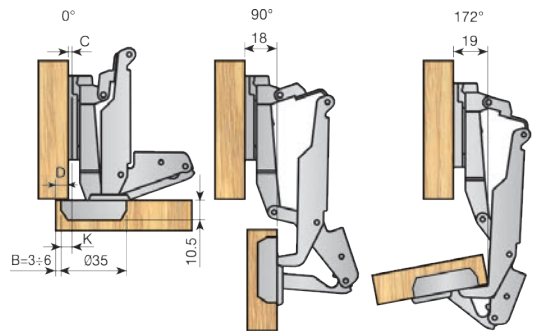
Calcolo altezza della basetta
 $C = B + K - D$
 K = Costante = 15mm



Mezzo collo

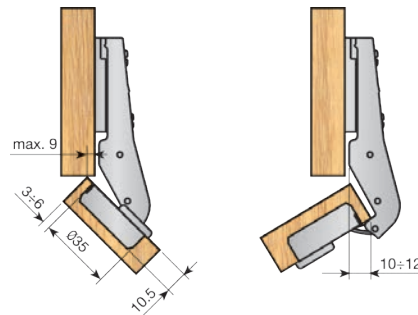


Calcolo altezza della basetta
 $C = B + K - D$
 K = Costante = 5mm



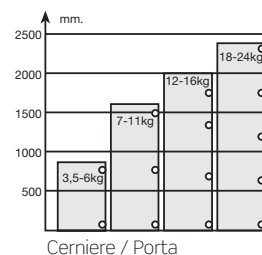
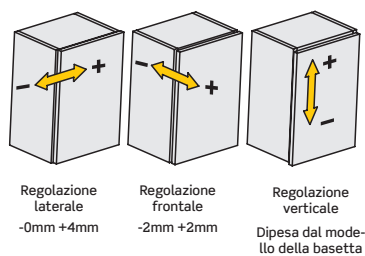
mm	3,5-6kg	7-11kg	12-16kg	18-24kg
2500				
2000				
1500				
1000				
500				
	Cerniere / Porta			

■ MESUCO 14 Apertura 45° ÷ 155



Posizionamento laterale della porta (F).

mm	Spessore della porta								
B	16	17	18	19	20	21	22	23	24
3	0,9	1,2	1,6	2	2,5	3,1	3,8	4,5	5,3
4	0,8	1,1	1,5	1,9	2,4	2,9	3,5	4,2	4,9
5	0,8	1,1	1,4	1,8	2,3	2,8	3,3	3,9	4,6
6	0,7	1	1,4	1,7	2,2	2,6	3,1	3,7	4,4

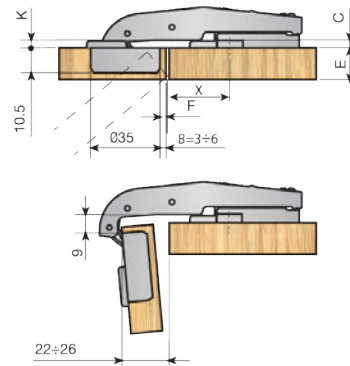


■ **MESUCO 14** Apertura 90° ÷ 200°

Collo dritto



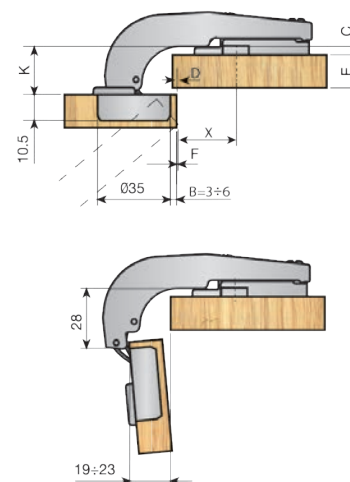
Calcolo altezza della basetta
 $X = 43 - B - F$
 $K = \text{Costante} = 2\text{mm}$



Mezzo collo



Calcolo altezza della basetta
 $X = 39 - B + D$
 $K = \text{Costante} = 21,5\text{mm}$



Posizionamento laterale della porta (F)

mm	Spessore della porta								
B	16	17	18	19	20	21	22	23	24
3	0,9	1,2	1,6	2	2,5	3,1	3,8	4,5	5,3
4	0,8	1,1	1,5	1,9	2,4	2,9	3,5	4,2	4,9
5	0,8	1,1	1,4	1,8	2,3	2,8	3,3	3,9	4,6
6	0,7	1	1,4	1,7	2,2	2,6	3,1	3,7	4,4

