

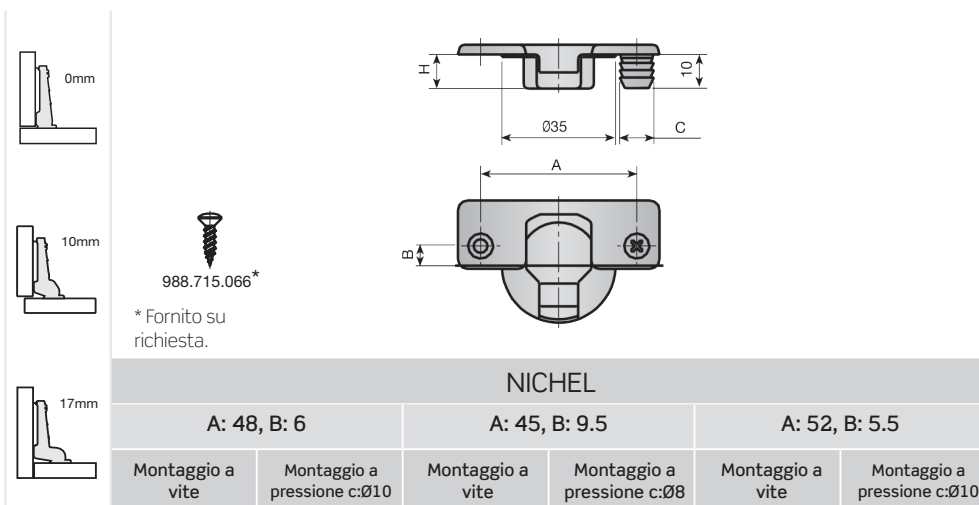
MESUCO 121

Cerniera tazza Ø35
“Slide-on”

Ampia gamma di soluzioni.

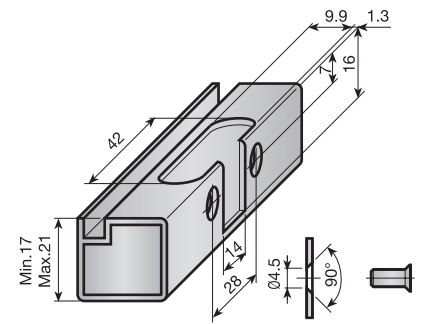
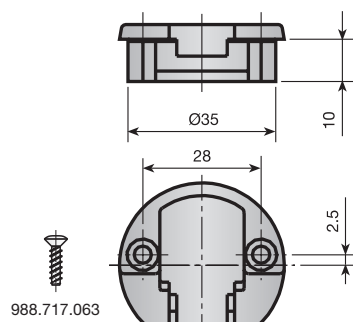
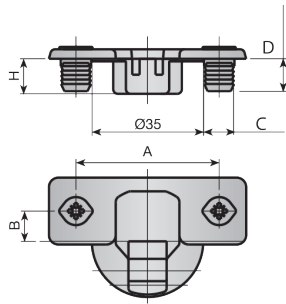


1 GAMMA DI CERNIERE



α = ANGOLO DI APERTURA
H = PROFONDITA' DELLA TAZZA (mm.)


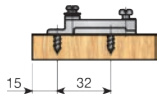

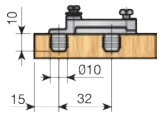

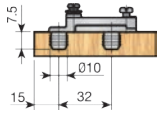

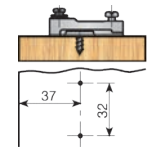

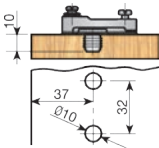

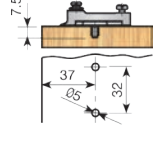
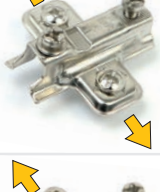
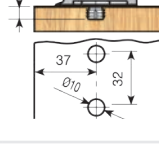

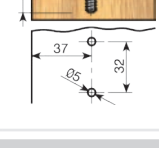


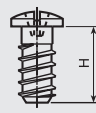
		NICHEL						
		A: 48, B: 6		A: 45, B: 9.5		A: 52, B: 5.5		
		Montaggio a vite	Montaggio a pressione c:Ø10	Montaggio a vite	Montaggio a pressione c:Ø8	Montaggio a vite	Montaggio a pressione c:Ø10	
	$\alpha = 0^\circ \div 100^\circ$ H = 10.5	0mm.	020.020.173	020.021.175	020.060.176	020.069.173	020.070.175	020.071.170
		10mm.	021.020.171	021.021.173	021.060.174	021.069.171	021.070.173	021.071.175
		17mm.	022.020.176	022.021.171	022.060.172	022.069.176	022.070.171	022.071.173
	$\alpha = 0^\circ \div 172^\circ$ H = 10.5	0mm.	020.020.044	020.021.046	020.060.040	020.069.044	020.070.046	020.071.041
		10mm.	021.020.042	021.021.044	021.060.045	021.069.042	021.070.044	021.071.046
	H = 12.5 $\alpha = 15^\circ \div 115^\circ$	0mm.	028.120.116	028.121.111	028.160.112	028.169.116	028.170.111	028.171.113
	$\alpha = 30^\circ \div 130^\circ$	0mm.	029.120.114	029.121.116	029.160.110	029.169.114	029.170.116	029.171.111
	H = 10.5 $\alpha = 45^\circ \div 145^\circ$	0mm.	024.120.176	024.121.171	024.160.172	024.169.176	024.170.171	024.171.173
	$\alpha = -45^\circ \div 55^\circ$ H = 10.5	0mm.	025.120.174	025.121.176	025.160.170	025.169.174	025.170.176	025.171.171
	$\alpha = 90^\circ \div 190^\circ$ H = 10.5	0mm.	023.120.171	023.121.173	023.160.174	023.169.171	023.170.173	023.171.175
	H = 12.5	10mm.	026.120.113	026.121.115	026.160.116	026.169.113	026.170.115	026.171.110
	aperture speciali $\alpha = 0^\circ \div 95^\circ$ H = 10.5	0mm.	020.020.162	020.021.164	020.060.166	020.069.162	020.070.164	020.071.166
		10mm.	021.020.160	021.021.162	021.060.163	021.069.160	021.070.162	021.071.164
		17mm.	022.020.165	022.021.160	022.060.161	022.069.165	022.070.160	022.071.162
	aperture speciali H = 12.5 $\alpha = 15^\circ \div 110^\circ$	0mm.	028.120.061	028.121.063	028.160.064	028.169.061	028.170.063	028.171.065
	$\alpha = 30^\circ \div 125^\circ$	0mm.	029.120.066	029.121.061	029.160.062	029.169.066	029.170.061	029.171.063
	H = 10.5 $\alpha = 45^\circ \div 140^\circ$	0mm.	024.120.165	024.121.160	024.160.161	024.169.165	024.170.160	024.171.162
	aperture speciali $\alpha = 90^\circ \div 185^\circ$ H = 10.5	0mm.	023.120.160	023.121.162	023.160.163	023.169.160	023.170.162	023.171.164
	H = 12.5	10mm.	026.120.065	026.121.060	026.160.061	026.169.065	026.170.060	026.171.062
	aperture speciali $\alpha = -45^\circ \div 50^\circ$ H = 10.5	0mm.	025.120.163	025.121.165	025.160.166	025.169.163	025.170.165	025.171.160



Vite di serraggio. Ref: 951.610.063

NICHEL			NICHEL	NICHEL
A: 48, B: 6	A: 45, B: 9.5	A: 52, B: 5.5	Porta in vetro Ø35	Telaio in alluminio
Espansione	Espansione	Espansione		
020.023.172	020.063.175	020.073.174	020.030.010	390.852.232
021.023.170	021.063.173	021.073.172	021.030.015	390.855.345
022.023.175	022.063.171	022.073.170	022.030.013	390.852.346
020.023.043	020.063.046	020.073.045		
021.023.041	021.063.044	021.073.043		
028.123.115	028.163.111	028.173.110		
029.123.113	029.163.116	029.173.115		
024.123.175	024.163.171	024.173.170		
025.123.173	025.163.176	025.173.175		
023.123.170	023.163.173	023.173.172		
026.123.112	026.163.115	026.173.114		
020.023.161	020.063.164	020.073.163		
021.023.166	021.063.162	021.073.161		
022.023.164	022.063.160	022.073.166		
024.123.164	024.163.160	024.173.166		
023.123.166	023.163.162	023.173.161		
025.123.162	025.163.165	025.173.164		

2 BASETTE

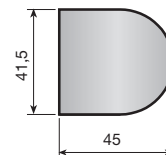
ALTEZZE in mm.			0	2	4	7	10
		Montaggio a vite Senza regolazione verticale	Zama Nichelato 081.000.006	081.000.102			
		Montaggio a pressione Senza regolazione verticale	Zama Nichelato 081.100.003	081.100.106			
		Montaggio a pressione Senza regolazione verticale	PA Bianco Marrone Nero 081.800.036 081.800.040 081.800.051	081.800.132 081.800.143 081.800.154	081.800.235 081.800.246 081.800.250	081.800.331 081.800.342 081.800.353	081.800.434 081.800.445 081.800.456
		Montaggio a vite ± 2 regolazione verticale	Acciaio Nichel Zama Nichel 081.203.021	081.203.124	081.203.220	081.203.312	081.203.415
		Montaggio a pressione ± 2 regolazione verticale	Acciaio Nichel Zama Nichel 081.303.025	081.303.121	081.303.224	081.303.316	081.303.412
		Montaggio a vite (con centratore) ± 2 regolazione verticale	Acciaio Nichel Zama Nichel 081.503.026	081.503.122	081.503.225	081.503.310	081.503.413
		Montaggio a pressione (con centratore) ± 2 regolazione verticale	Acciaio Nichel Zama Nichel 081.803.024	081.803.120	081.803.223	081.803.315	081.803.411
		Euro-vite pre-montata. ± 2,5 regolazione verticale	Acciaio Nichel Zama Nichel 081.603.023	081.603.126	081.603.222	081.603.314	081.603.410
CUNEI di 5° e 10° per basette			5°	10°	Euro-vite	H=11	H=13
		Bianco Marrone Nero 352.905.000 352.905.011 352.905.022	352.910.003 352.910.014 352.910.025		951.211.063	951.213.060 (Standard)	

3 COVERS

■ Cover per porta in vetro

Cover

PA	Argento	351.700.226
PA	Oro	351.700.230
PA	Nero	351.700.252



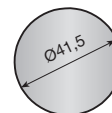
Adattatore

PA	351.710.004
----	-------------



Cover

PA	Argento	351.900.220
PA	Oro	351.900.231
PA	Nero	351.900.253



Adattatore

PA	351.910.005
----	-------------



Rondella

PA	Bianco	351.110.001
PA	Marrone	351.111.003
PA	Nero	351.112.005



■ Cover per cerniera

PA	Bianco	302.020.003
PA	Marrone	302.020.014
PA	Nero	302.020.025



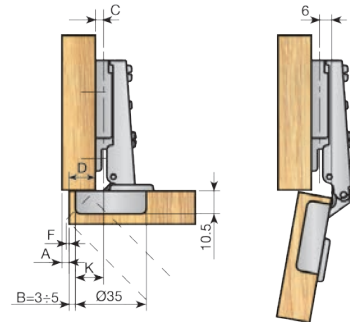
4 DATI TECNICI

MESUCO 121 Apertura 100°

Collo dritto



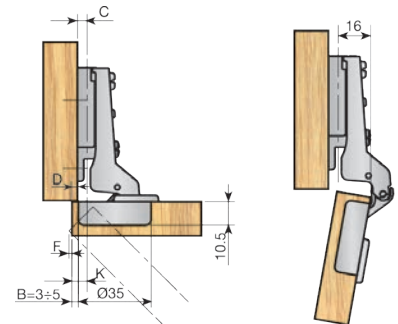
Calcolo altezza della basetta
 $C = B + K - D$
K = Costante = 13mm



Mezzo collo



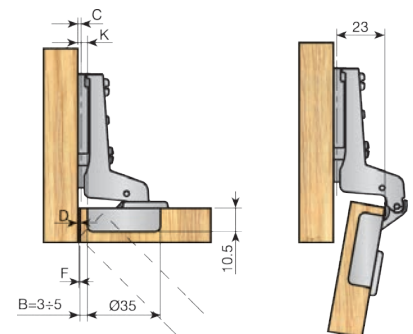
Calcolo altezza della basetta
 $C = B + K - D$
K = Costante = 3mm



Collo alto*



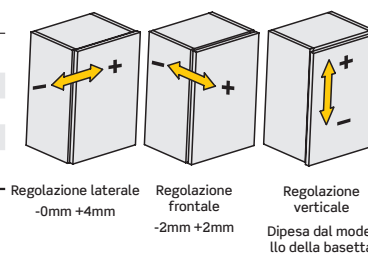
Calcolo altezza della basetta
 $C = B + K + D$
K = Costante = -4mm



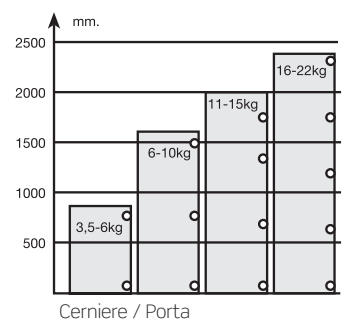
* Per essere fissata, la basetta deve essere spostata indietro ad una distanza pari allo spessore della porta + 1mm

Posizionamento laterale della porta (F).

mm	Spessore della porta								
B	16	17	18	19	20	21	22	23	24
3	0.2	0.35	0.5	0.8	1.1	1.7	2.3	3	3.6
4	0.2	0.35	0.45	0.75	1	1.55	2.1	2.8	3.5
5	0.2	0.30	0.40	0.7	0.90	1.30	1.7	2.4	3.2



Dipesa dal modello della basetta

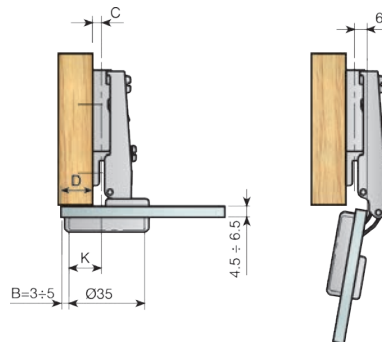


■ MESUCO 121 Apertura 100° Per porta in vetro

Collo dritto



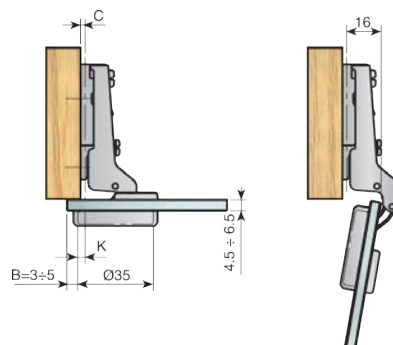
Calcolo altezza della basetta
 $C = B + K - D$
 K = Costante = 13mm



Mezzo collo



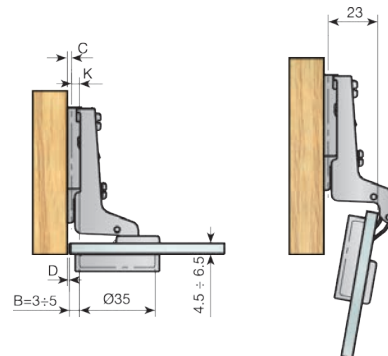
Calcolo altezza della basetta
 $C = B + K - D$
 K = Costante = 3mm



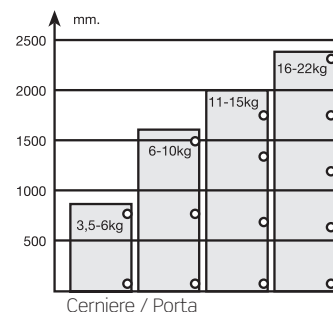
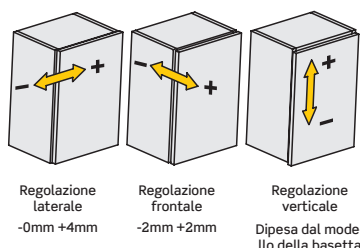
Collo alto*



Calcolo altezza della basetta
 $C = B + K + D$
 K = Costante = -4mm



* Per essere fissata, la basetta deve essere spostata indietro ad una distanza pari allo spessore della porta + 1mm

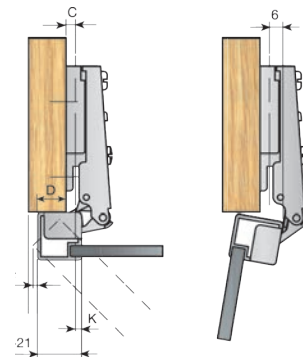


■ MESUCO 121 Apertura 100° Per telaio in alluminio

Collo dritto



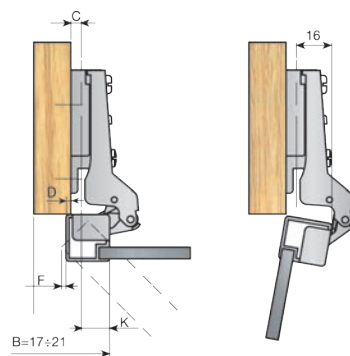
Calcolo altezza della basetta
 $C = B - D - K$
 $K = \text{Costante} = 3\text{mm}$



Mezzo collo



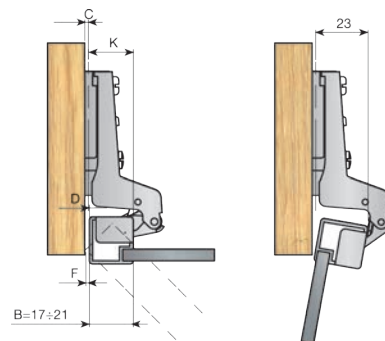
Calcolo altezza della basetta
 $C = B - D - K$
 $K = \text{Costante} = 13\text{mm}$



Collo alto*



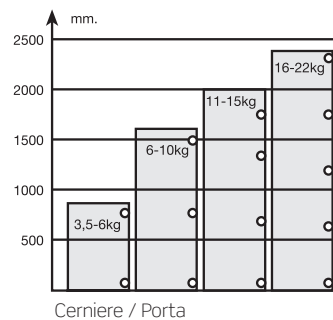
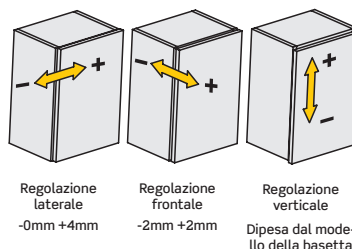
Calcolo altezza della basetta
 $C = B + D - K$
 $K = \text{Costante} = 20\text{mm}$



* Per essere fissata, la basetta deve essere spostata indietro ad una distanza pari allo spessore della porta + 1mm

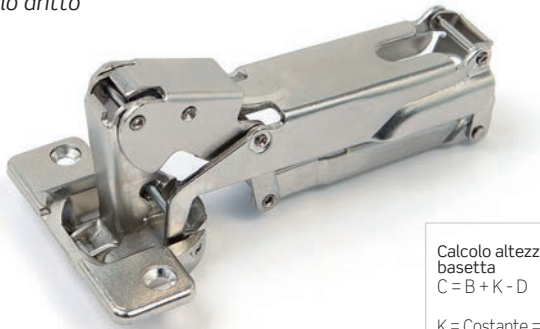
Posizionamento laterale della porta.

mm	Spessore del telaio									
B	16	17	18	19	20	21	22	23	24	
17	0.2	0.3	0.5	0.9	1.7	2.6	3.6	4.5	5.4	
18	0.2	0.3	0.5	0.8	1.3	2.1	3	3.9	4.8	
19	0.2	0.3	0.5	0.7	1	1.7	2.5	3.3	4.2	
20	0.2	0.3	0.5	0.7	1	1.4	2.1	2.9	3.7	
21	0.2	0.3	0.4	0.7	0.9	1.2	1.8	2.5	3.3	

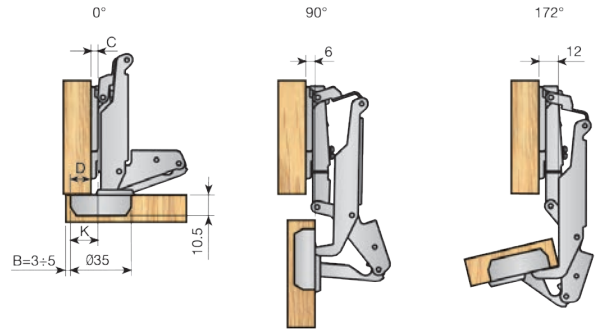


MESUCO 121 Apertura 172°

Collo dritto



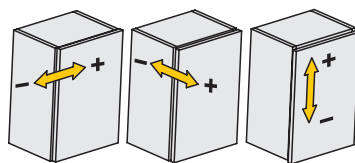
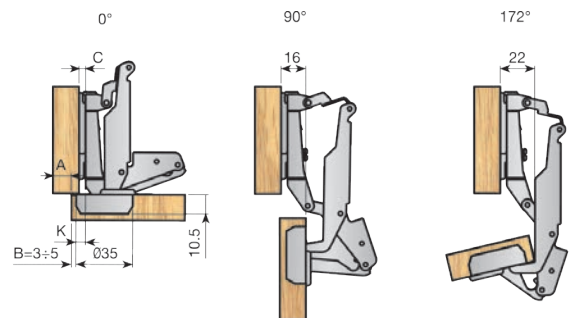
Calcolo altezza della basetta
 $C = B + K - D$
 K = Costante = 3mm



Mezzo collo



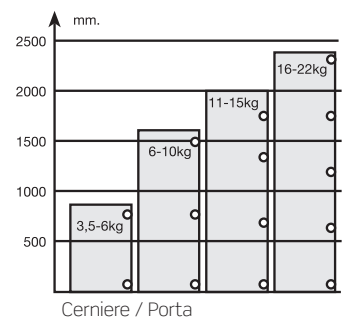
Calcolo altezza della basetta
 $C = B + K - D$
 K = Costante = 13mm



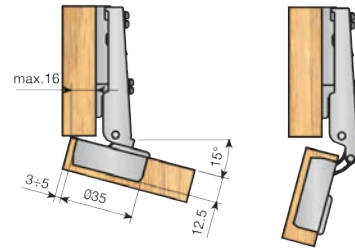
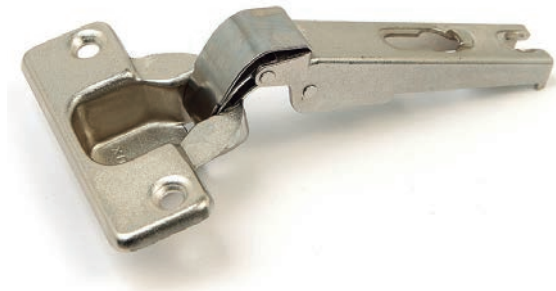
Regolazione laterale
 -0mm +4mm

Regolazione frontale
 -2mm +2mm

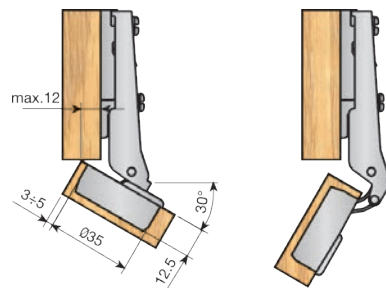
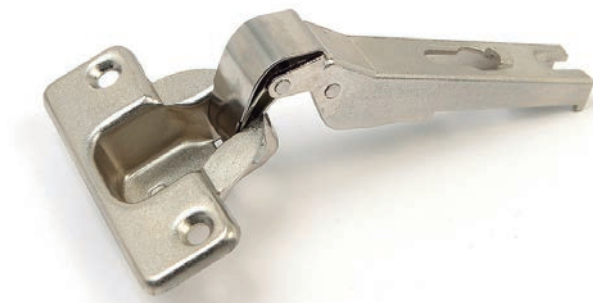
Regolazione verticale
 Dipesa dal modello della basetta



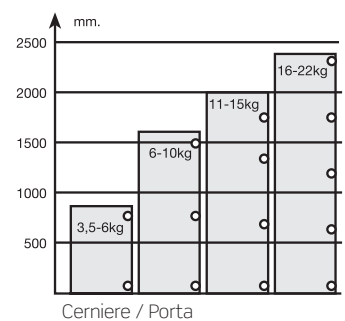
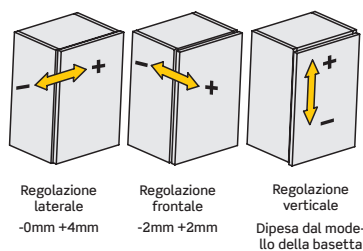
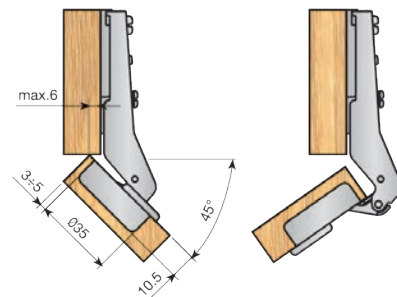
■ MESUCO 121 Apertura 15° ÷ 115°



■ MESUCO 121 Apertura 30° ÷ 130°

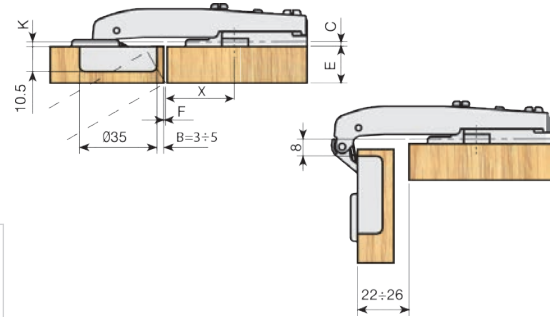


■ MESUCO 121 Apertura 45° ÷ 145°



■ MESUCO 121 Apertura 90° ÷ 190°

Collo dritto

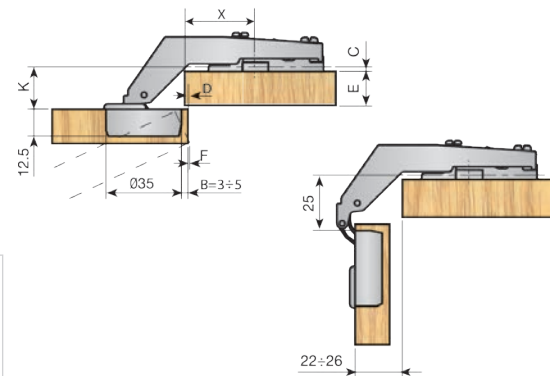


Calcolo posizione della basetta

$$X = 42 - B - F$$

$$K = \text{Costante} = 2\text{mm}$$

Collo alto



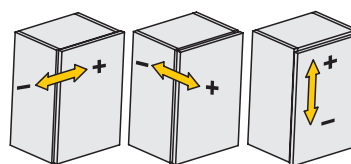
Calcolo posizione della basetta

$$X = 42 - B + D$$

$$K = \text{Costante} = 19,5\text{mm}$$

Posizionamento laterale della porta (F).

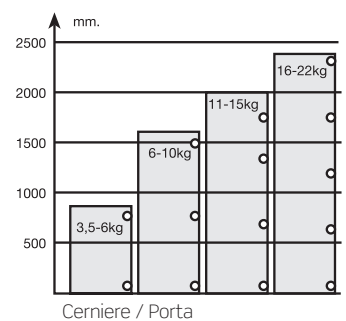
mm	Spessore della porta								
B	16	17	18	19	20	21	22	23	24
3	0.2	0.35	0.5	0.8	1.1	1.7	2.3	3	3.6
4	0.2	0.35	0.45	0.75	1	1.55	2.1	2.8	3.5
5	0.2	0.35	0.40	0.7	0.90	1.30	1.7	2.4	3.2



Regolazione laterale
-0mm +4mm

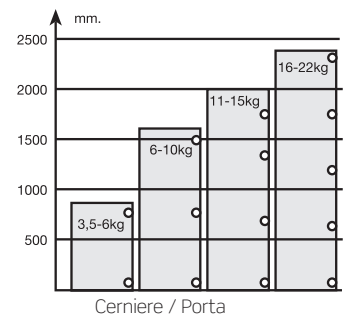
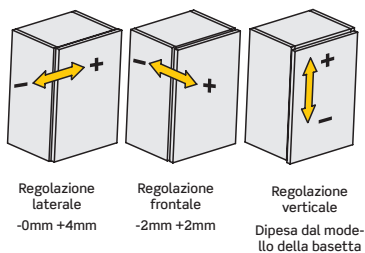
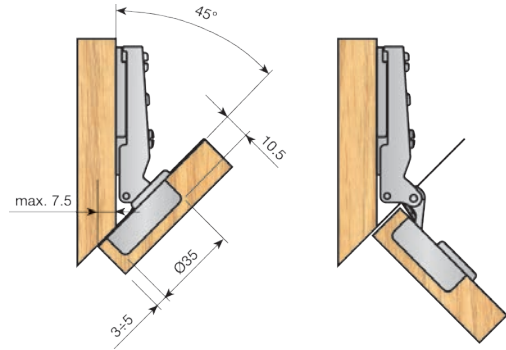
Regolazione frontale
-2mm +2mm

Regolazione verticale
Dipesa dal modello della basetta



Cerniere / Porta

■ MESUCO 121 Apertura -45° ÷ 55°

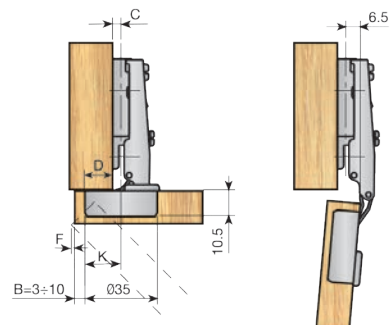


MESUCO 121 Apertura 95° Per porte di grandi dimensioni

Collo dritto



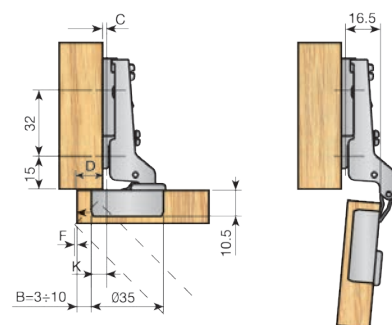
Calcolo altezza della basetta
 $C = B + K - D$
 K = Costante = 17mm



Mezzo collo



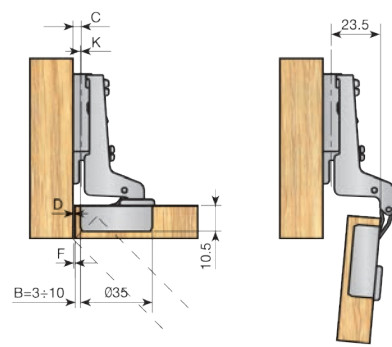
Calcolo altezza della basetta
 $C = B + K - D$
 K = Costante = 7mm



Collo alto



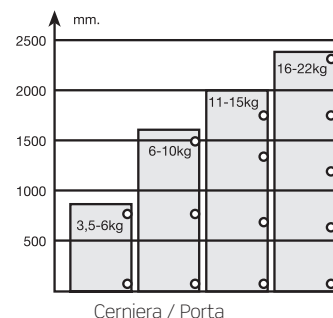
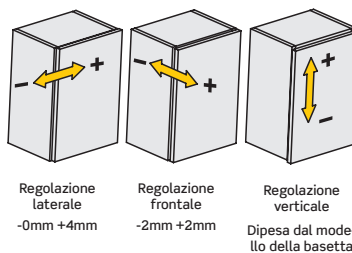
Calcolo altezza della basetta
 $C = B + K + D$
 K = Costante = 0mm



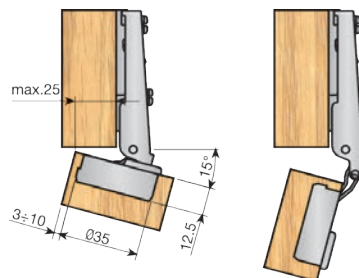
* Per essere fissata, la basetta deve essere spostata indietro ad una distanza pari allo spessore della porta + 1mm

Posizionamento laterale della porta (F).

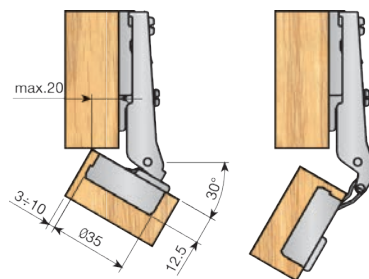
mm	Spessore della porta								
B	16	18	20	22	25	28	30	32	35
3	0,1	0,3	0,6	0,9	1,5	2,8	4,7	6,6	9,5
4	0,1	0,3	0,6	0,9	1,5	2,3	4	5,9	8,8
5	0,1	0,3	0,6	0,9	1,5	2,2	3,4	5,2	8
6	0,1	0,3	0,6	0,9	1,4	2,2	2,9	4,7	7,4
8	0,1	0,3	0,5	0,8	1,4	2,1	2,7	3,6	6,2
10	0,1	0,3	0,5	0,8	1,3	2	2,6	3,3	5,2



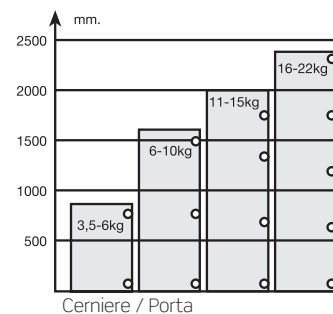
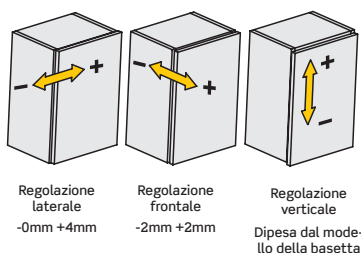
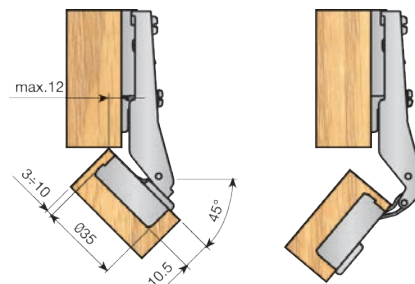
■ MESUCO 121 Apertura 15° ÷ 110° Per porte di grandi dimensioni



■ MESUCO 121 Apertura 30° ÷ 125° Per porte di grandi dimensioni



■ MESUCO 121 Apertura 45° ÷ 140° Per porte di grandi dimensioni

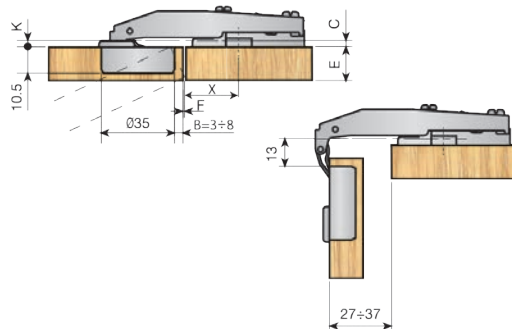


MESUCO 121 Apertura 90° ÷ 185° Per porte di grandi dimensioni

Collo dritto



Calcolo posizionamento della bassetta
 $X = 38,5 - B - F$
 $K = \text{Costante} = 2\text{mm}$



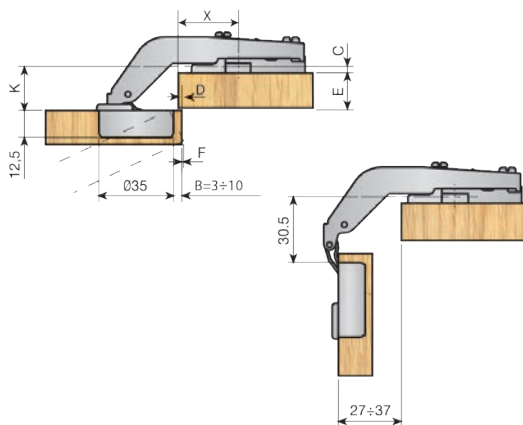
Posizionamento laterale della porta (F).

mm	Spessore della porta								
B	16	18	20	22	25	28	30	32	35
3	0,1	0,3	0,6	0,9	1,5	2,8	4,7	6,6	9,5
4	0,1	0,3	0,6	0,9	1,5	2,3	4	5,9	8,8
5	0,1	0,3	0,6	0,9	1,5	2,2	3,4	5,2	8
6	0,1	0,3	0,6	0,9	1,4	2,2	2,9	4,7	7,4
8	0,1	0,3	0,5	0,8	1,4	2,1	2,7	3,6	6,2
10	0,1	0,3	0,5	0,8	1,3	2	2,6	3,3	5,2

Mezzo collo

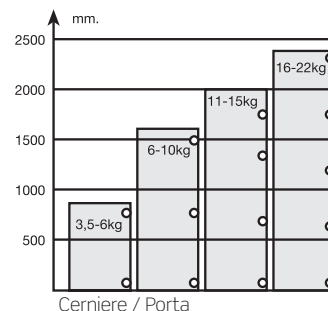
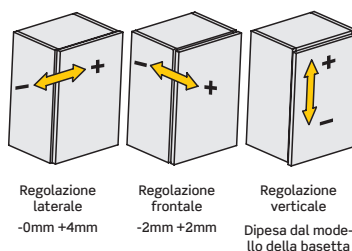


Calcolo posizionamento della bassetta
 $X = 38 - B + D$
 $K = \text{Costante} = 19,5\text{mm}$



Posizionamento laterale della porta.

mm	Spessore della porta								
B	16	18	20	22	25	28	30	32	35
3	0	0	0,2	0,4	0,9	1,5	3	4,5	6,4
4	0	0	0,15	0,35	0,85	1,45	2,5	4,5	5,8
5	0	0	0,1	0,3	0,8	1,4	2	4,2	5,2
6	0	0	0,1	0,25	0,75	1,35	1,9	4	5,1
8	0	0	0	0,2	0,7	1,3	1,8	3,8	5
10	0	0	0	0,2	0,7	1,3	1,8	3,6	5



■ MESUCO 121 Apertura -45° ÷ 50° Per porte di grandi dimensioni

