

SUPRA

Gamma di cassetti metallici

Cassetti metallici economici, facili da assemblare, adesso disponibili con l'opzione della chiusura soft INDAmatic incorporata. Con schiena in legno e metallica, disponibili in differenti altezze e profondità.




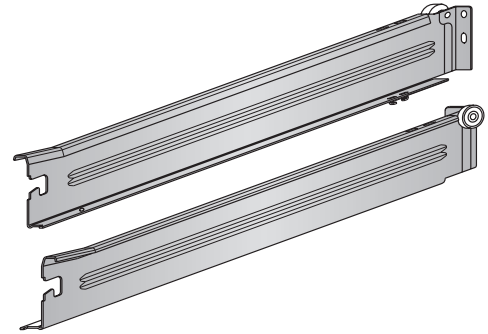
INDAmatic

1 CASSETTI SUPRA

Cassetti con schiena in legno

Cassetti SUPRA-54


L	Bianco RAL 9001	Bianco RAL 9003	Grigio RAL 7040	
270	653.027.001	653.027.130	653.027.314	25
350	653.035.003	653.035.132	653.035.316	
400	653.040.006	653.040.135	653.040.312	
450	653.045.002	653.045.131	653.045.315	
500	653.050.005	653.050.134	653.050.311	
550	653.055.001	653.055.130	653.055.314	

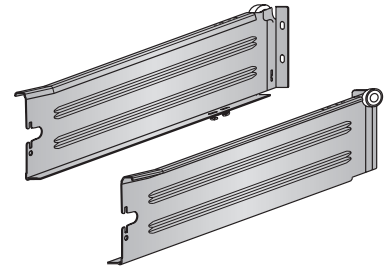


Ogni referenza è composta da due sponde laterali. Ogni lato viene presentato separatamente.

Ordine minimo: 100 sets per referenza.

Cassetti SUPRA-86


L	Bianco RAL 9001	Bianco RAL 9003	Grigio RAL 7040	
270	653.127.005	653.127.134	653.127.311	25
350	653.135.000	653.135.136	653.135.313	
400	653.140.003	653.140.132	653.140.316	
450	653.145.006	653.145.135	653.145.312	
500	653.150.002	653.150.131	653.150.315	
550	653.155.005	653.155.134	653.155.311	

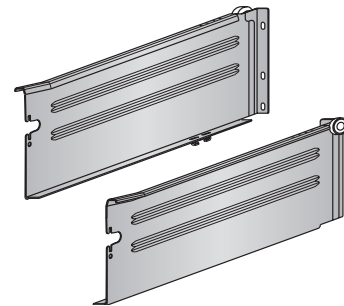


Ogni referenza è composta da due sponde laterali. Ogni lato viene presentato separatamente.

Ordine minimo: 100 sets per referenza.

Cassetti SUPRA-118


L	Bianco RAL 9001	Bianco RAL 9003	Grigio RAL 7040	
350	653.235.004	653.235.133	653.235.310	25
400	653.240.000	653.240.136	653.240.313	
450	653.245.003	653.245.132	653.245.316	
500	653.250.006	653.250.135	653.250.312	
550	653.255.002	653.255.131	653.255.315	

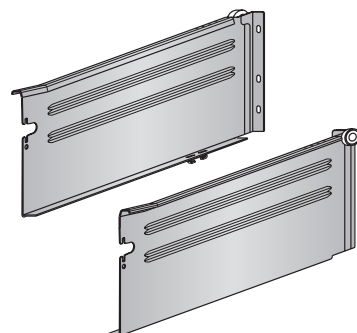


Ogni referenza è composta da due sponde laterali. Ogni lato viene presentato separatamente.

Ordine minimo: 100 sets per referenza.

Cassetti SUPRA-150

L	Bianco RAL 9001	Bianco RAL 9003	Grigio RAL 7040	
350	653.335.001	653.335.130	653.335.314	25
400	653.340.004	653.340.133	653.340.310	
450	653.345.000	653.345.136	653.345.313	
500	653.350.003	653.350.132	653.350.316	
550	653.355.006	653.355.135	653.355.312	



Ogni referenza è composta da due sponde laterali. Ogni lato viene presentato separatamente.

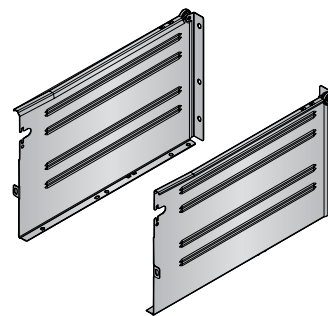
Ordine minimo: 100 sets per referenza.

■ Cassetti con schiena in legno

Cassetti SUPRA-214

L	Bianco RAL 9003	
350	651.935.130	
400	651.940.133	
450	651.945.135	10
500	651.950.132	
550	651.955.135	

Ogni referenza è composta da due sponde laterali.

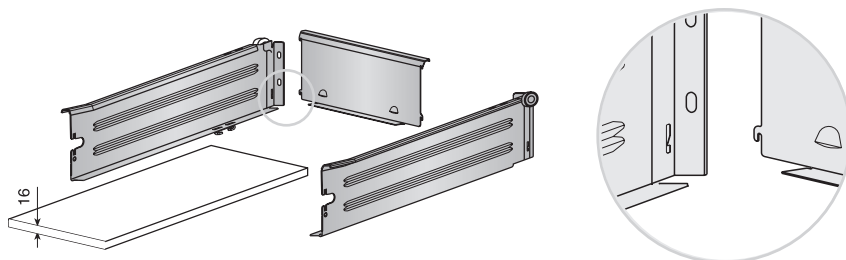
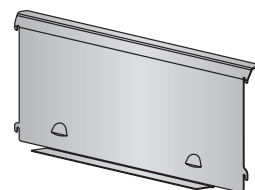


■ Cassetti con schiena in acciaio. Montaggio veloce

Schiena in acciaio da 86 mm. Per SUPRA-86.

Modulo	Bianco RAL 9001	Bianco RAL 9003	Grigio RAL 7040	
300	654.030.005	654.030.134	654.030.311	
350	654.035.001	654.035.130	654.035.314	
400	654.040.004	654.040.133	654.040.310	
450	654.045.000	654.045.136	654.045.313	25
500	654.050.003	654.050.132	654.050.316	
600	654.060.002	654.060.131	654.060.315	
900	654.090.006	654.090.135	654.090.312	

Ordine minimo: 25 pezzi.

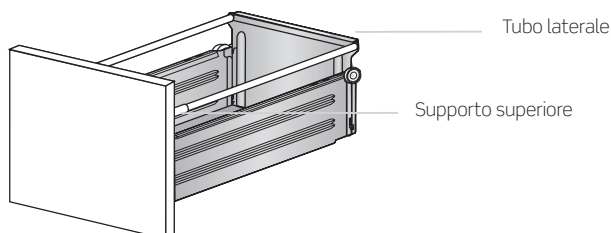
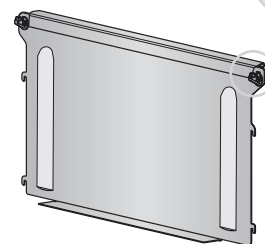


Schiena in acciaio da 150 mm. Per SUPRA-86.

Modulo	Bianco RAL 9001	Bianco RAL 9003	Grigio RAL 7040	
300	654.130.002	654.130.131	654.130.315	
350	654.135.005	654.135.134	654.135.311	
400	654.140.001	654.140.130	654.140.314	
450	654.145.004	654.145.133	654.145.310	25
500	654.150.000	654.150.136	654.150.313	
600	654.160.006	654.160.135	654.160.312	
900	654.190.003	654.190.132	654.190.316	10


Ordine minimo: 25 o 10 pezzi.

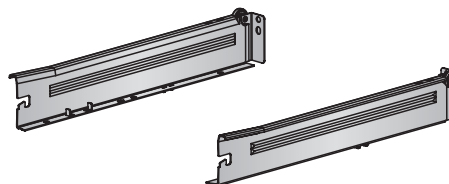
Adattatore per tubo laterale incorporato nella schiena.



■ SUPRA Quick


Cassetti SUPRA-54

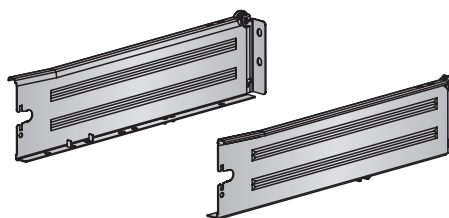
L	Bianco RAL 9003	
270	673.027.132	100
350	673.035.134	
400	673.040.130	
450	673.045.133	
500	673.050.136	
550	673.055.132	



Ogni referenza è composta da due sponde. Ogni lato viene presentato separatamente. Le sponde vengono presentate in scatole da 25 pezzi.


Cassetti SUPRA-86

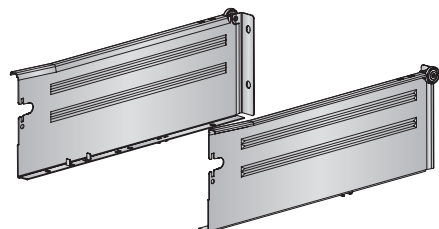
L	Bianco RAL 9003	
270	673.227.133	100
350	673.235.135	
400	673.240.131	
450	673.245.134	
500	673.250.130	
550	673.255.133	



Ogni referenza è composta da due sponde. Ogni lato viene presentato separatamente. Le sponde vengono presentate in scatole da 25 pezzi.


Cassetti SUPRA-118

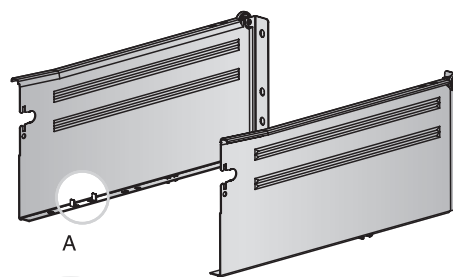
L	Bianco RAL 9003	
350	673.435.136	100
400	673.440.132	
450	673.445.135	
500	673.450.131	
550	673.455.134	



Ogni referenza è composta da due sponde. Ogni lato viene presentato separatamente. Le sponde vengono presentate in scatole da 25 pezzi.

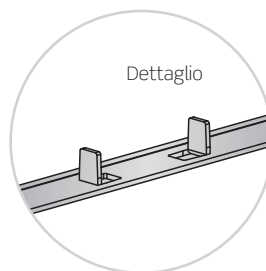
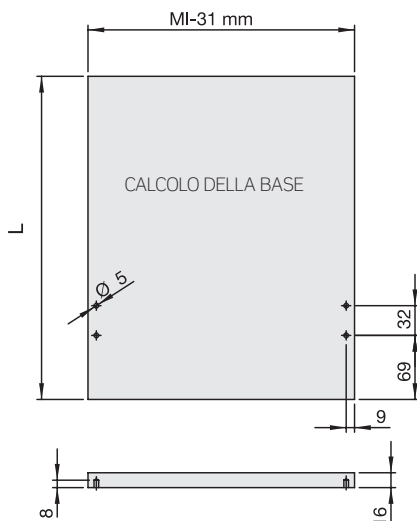
Cassetti SUPRA-150

L	Bianco RAL 9003	
350	673.635.130	100
400	673.640.133	
450	673.645.136	
500	673.650.132	
550	673.655.135	




Ogni referenza è composta da due sponde. Ogni lato viene presentato separatamente. Le sponde vengono presentate in scatole da 25 pezzi.

Schema di montaggio

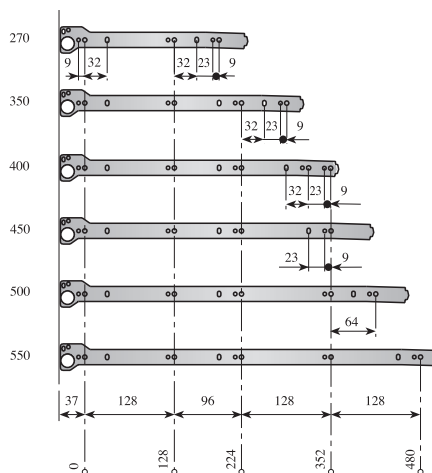
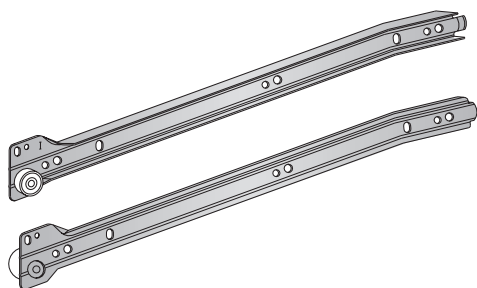


■ Guide

Guide GACELA per SUPRA


Lunghezza cassetto	Perdita estrazione P.S.	Bianco RAL 9001	Bianco RAL 9003	Grigio RAL 7040	
270	52	653.427.003	653.427.132	653.427.316	100
350	61	653.435.005	653.435.134	653.435.311	
400	70	653.440.001	653.440.130	653.440.314	
450	79	653.445.004	653.445.133	653.445.310	
500	88	653.450.000	653.450.136	653.450.313	
550	97	653.455.003	653.455.132	653.455.316	

La referenza consiste in un set completo di guide, presentato separatamente in scatole da 100 guide.

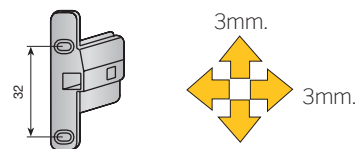


■ Attacco frontale


Attacco frontale in plastica per cassette SUPRA-54.

			
Bianco RAL 9001	676.905.003		
Bianco RAL 9003	676.905.132	100	
Grigio RAL 7040	676.905.316		

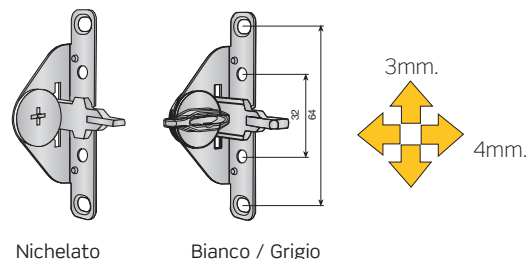
Ogni referenza è composta da un set completo di attacchi. Regolazione in altezza e laterale: 3 mm.




Attacco frontale in acciaio per cassette SUPRA-86-118-150-214.
Montaggio a vite

Nichelato	Bianco RAL 9001	Bianco RAL 9003	Grigio RAL 7040	
679.300.064	677.900.005	677.900.134	677.900.311	100

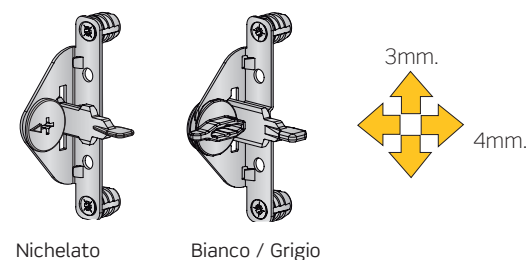
Ogni referenza è composta da un set completo di attacchi. Regolazione laterale 4 mm. Regolazione in altezza 3 mm, senza bisogno di attrezzi.




Attacco frontale in acciaio con montaggio rapido, Ø10, per cassette SUPRA -86-118-150-214.

Nichelato	Bianco RAL 9001	Bianco RAL 9003	Grigio RAL 7040	
679.310.063	677.910.004	677.910.133	677.910.310	100

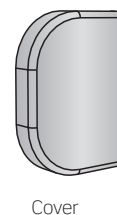
Ogni referenza è composta da un set completo di attacchi. Regolazione laterale 4 mm. Regolazione in altezza 3 mm, senza bisogno di attrezzi.




Cover per attacco frontale in plastica.

			
Bianco RAL 9001	654.900.002		
Bianco RAL 9003	654.900.131	100	
Grigio RAL 7040	654.900.315		

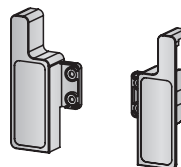
Ogni referenza è composta da un set di covers. Solamente per attacchi frontali in plastica (refs. 677.900.XXX y 677.910.XXX).




Attacco frontale per cassetto interno SUPRA-86.

			
Bianco RAL 9001	676.911.001	100	
Bianco RAL 9003	676.911.130		
Grigio RAL 7040	676.911.314		

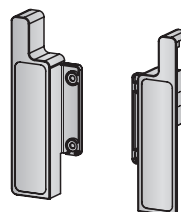
Ogni referenza è composta da un set completo di attacchi.




Attacco frontale per cassetto interno SUPRA-118.

			
Bianco RAL 9001	676.940.003	100	
Bianco RAL 9003	676.940.132		

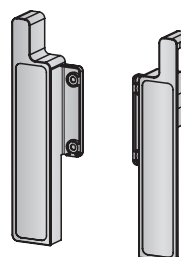
Ogni referenza è composta da un set completo di attacchi.



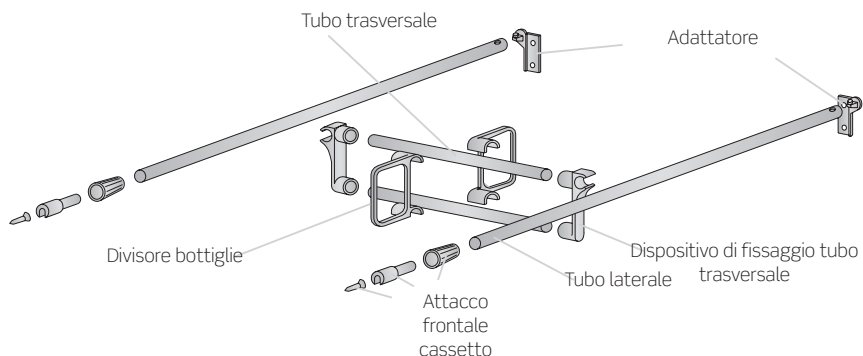
Attacco frontale per cassetto interno SUPRA-150.

			
Bianco RAL 9001	676.950.002	100	
Bianco RAL 9003	676.950.131		

Ogni referenza è composta da un set completo di attacchi.



Accessori



Tubo laterale.

Lunghezza cassetto	Bianco RAL 9001	Bianco RAL 9003	Grigio RAL 7040	
350	746.635.002	746.635.131	746.635.304	50
400	746.640.005	746.640.134	746.640.300	
450	746.645.001	746.645.130	746.645.303	
500	746.650.004	746.650.133	746.650.306	

Adattatore.

Nichelato	733.000.063	50
-----------	-------------	----

LA referenza consiste in un set completo di adattatori.

Attacco frontale cassetto.

Bianco RAL 9001	730.700.003	50
Bianco RAL 9003	730.700.132	
Grigio RAL 7040	730.700.316	

La referenza consiste in un set completo di attacchi.

Dispositivo di fissaggio tubo trasversale.

Bianco RAL 9001	732.400.001	100
Bianco RAL 9003	732.400.130	
Grigio RAL 7040	732.400.314	

Tubo trasversale per lato cassetto da 16mm.

Modulo	Bianco RAL 9001	Bianco RAL 9003	Grigio RAL 7040	
350	746.835.003	746.835.132	746.835.316	50
400	746.840.006	746.840.135	746.840.312	
450	746.845.002	746.845.131	746.845.315	
500	746.850.005	746.850.134	746.850.311	
600	746.860.004	746.860.133	746.860.310	

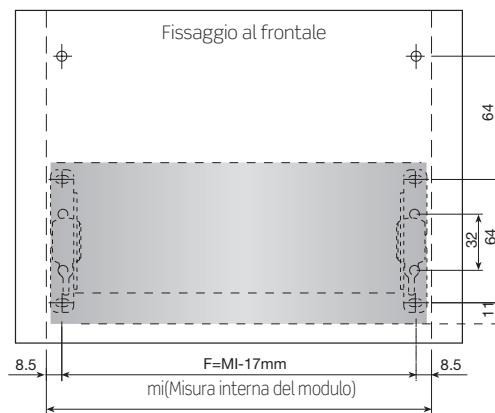
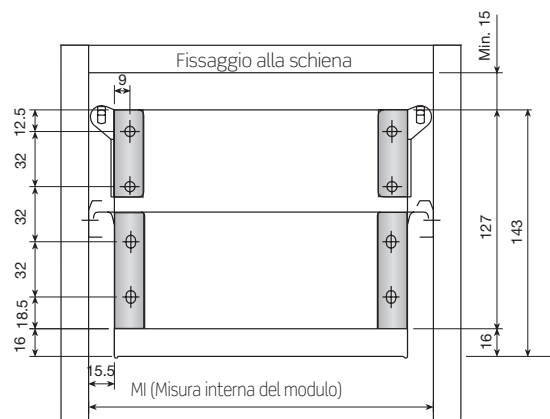
Tubo trasversale, Lunghezza speciale.

Bianco RAL 9001	746.700.006	50
Bianco RAL 9003	746.700.135	

MI = Misura interna del mobile. L = MI - 48 mm.
Indicare la lunghezza del tubo (L) durante l'ordine.


Divisore bottiglie.

Bianco RAL 9001	748.100.006	50
Bianco RAL 9003	748.100.135	
Grigio RAL 7040	748.100.312	



■ Vassoio portaposate


Vassoio portaposate, bianco RAL 9001.

Modulo	Lunghezza 500	Lunghezza 450	
300	678.130.003	678.330.004	
350	678.135.006	678.335.000	
400	678.140.002	678.340.003	20
450	678.145.005	678.345.006	
500	678.150.001	678.350.002	
600	678.160.000	678.360.001	

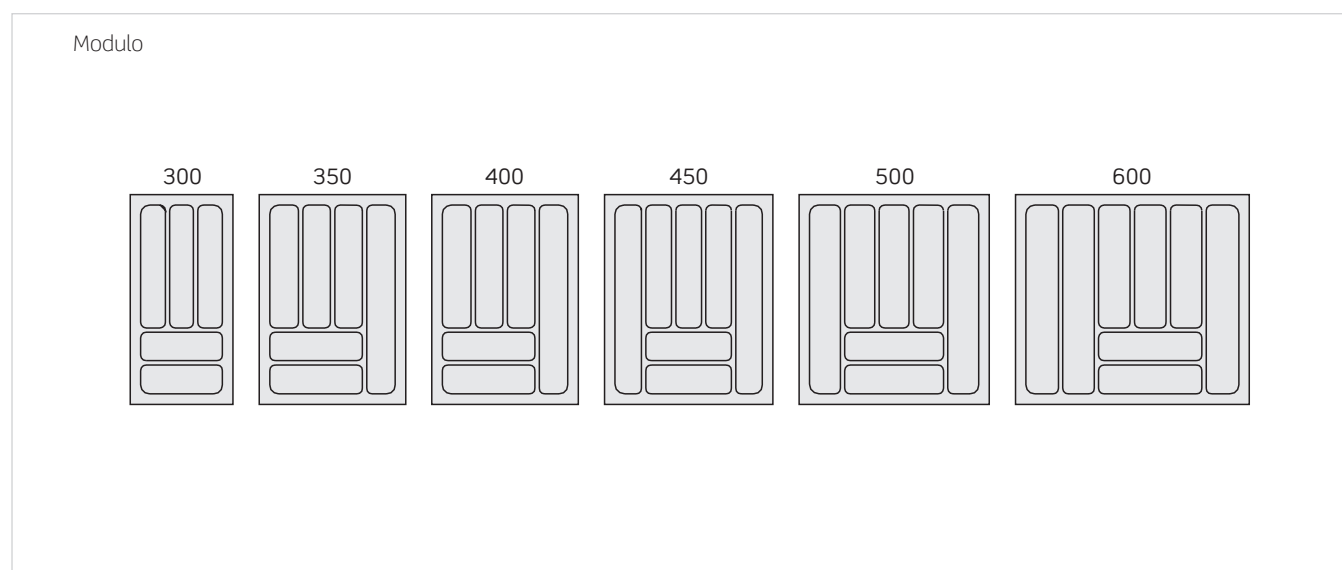


Le dimensioni dei moduli sono per laterali da 16 mm, cassetto da 450 e 500 mm e schiena da 16 mm.

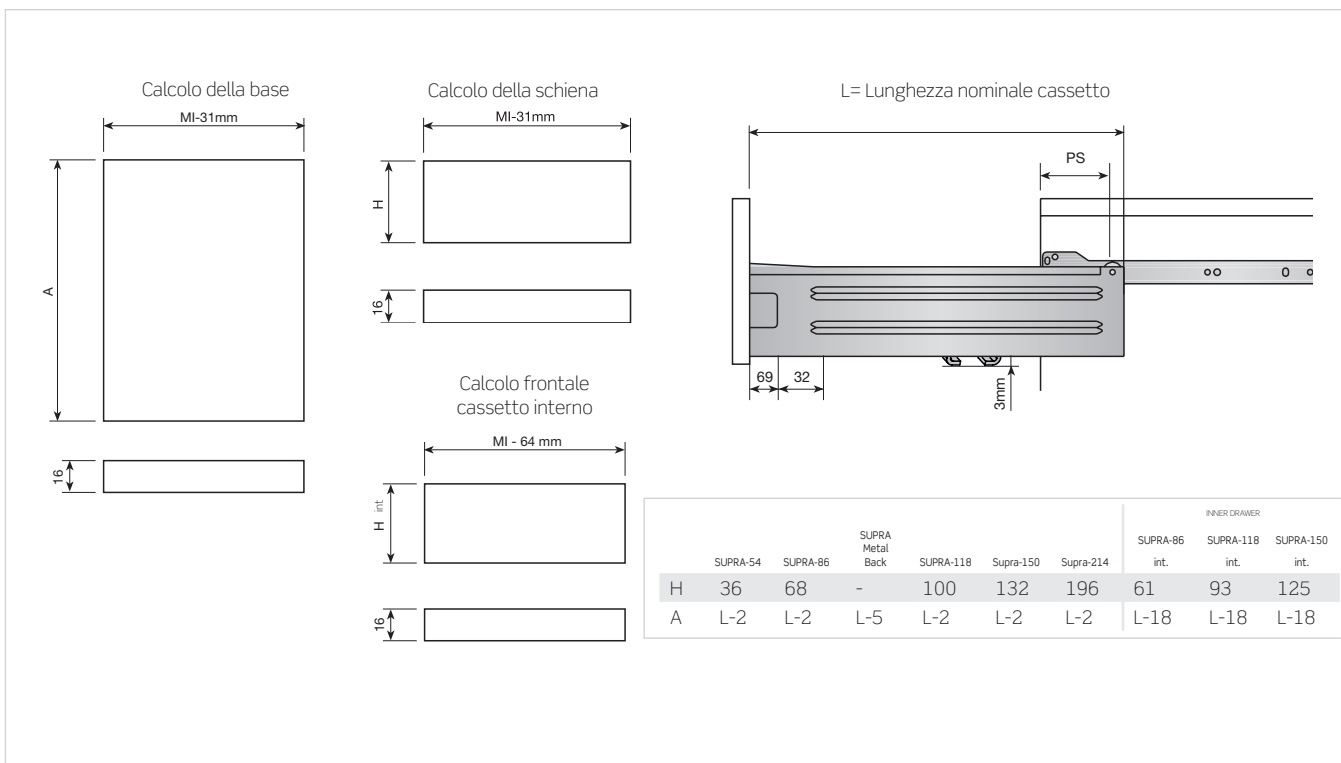
Vassoio portaposate, grigio RAL 7037.

Modulo	Lunghezza 500	Lunghezza 450	
300	678.130.305	678.330.306	
350	678.135.301	678.335.302	
400	678.140.304	678.340.305	20
450	678.145.300	678.345.301	
500	678.150.303	678.350.304	
600	678.160.302	678.360.303	

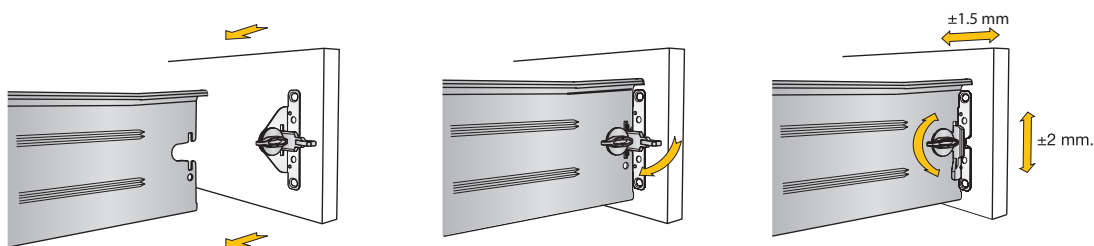
Le dimensioni dei moduli sono per laterali da 16 mm, cassetto da 450 e 500 mm e schiena da 16 mm.



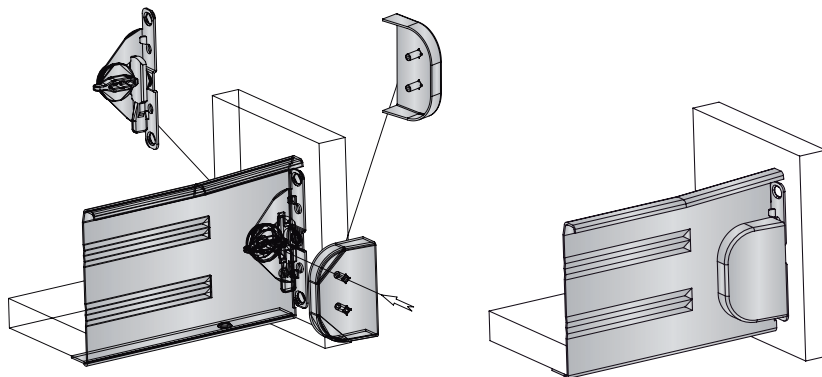
Dati tecnici



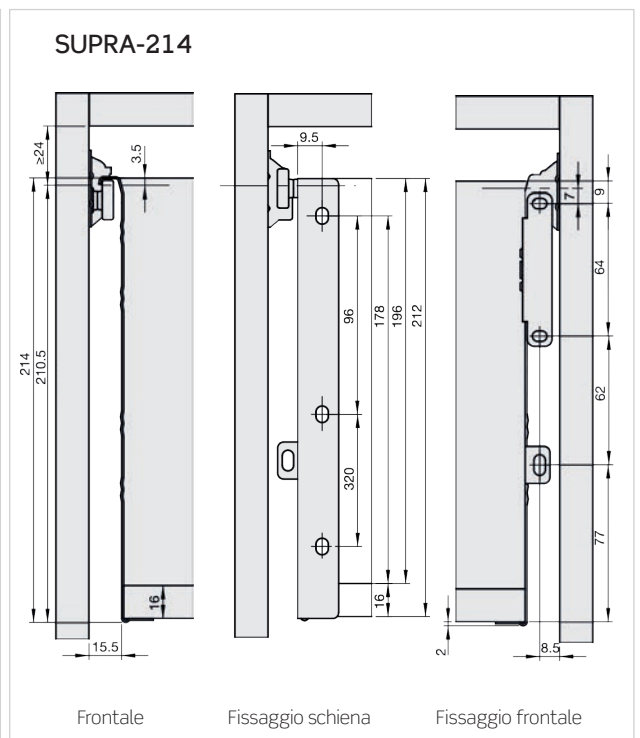
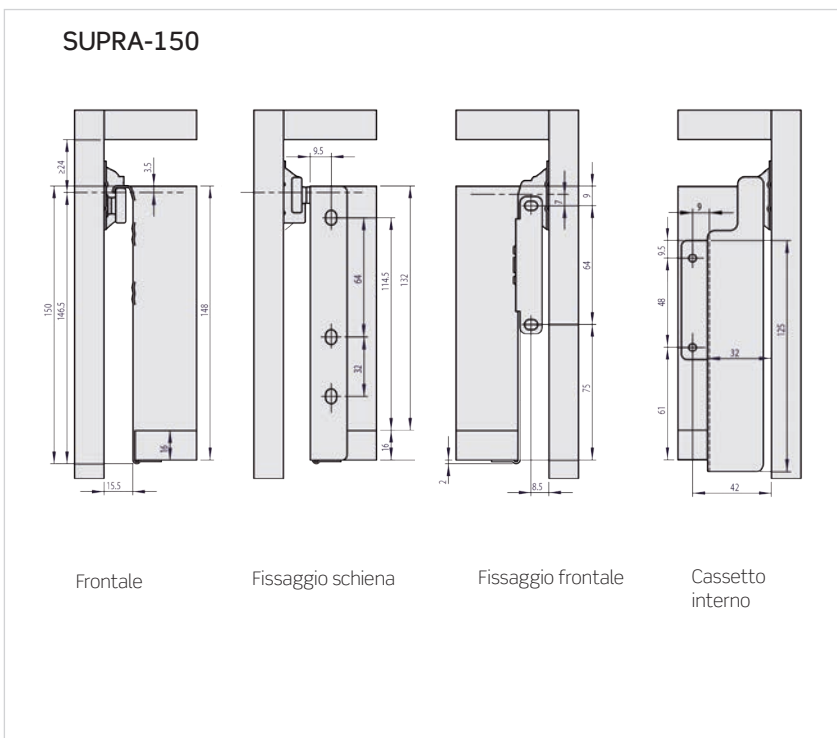
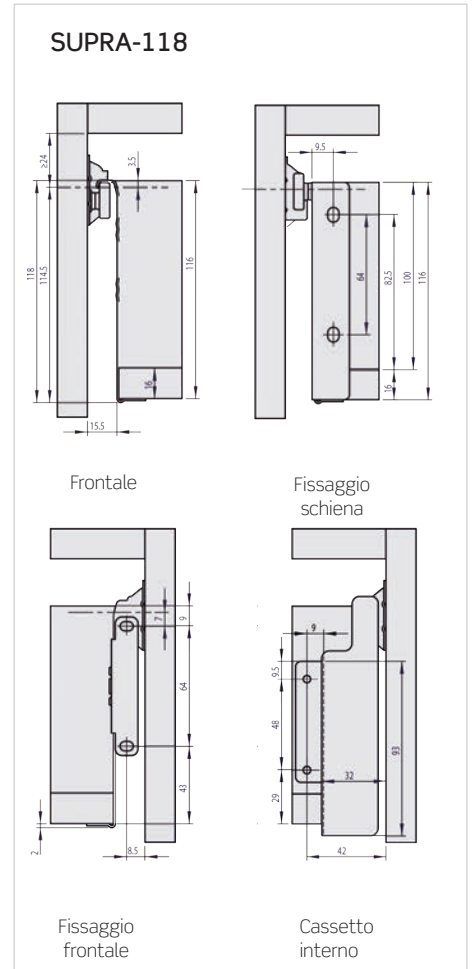
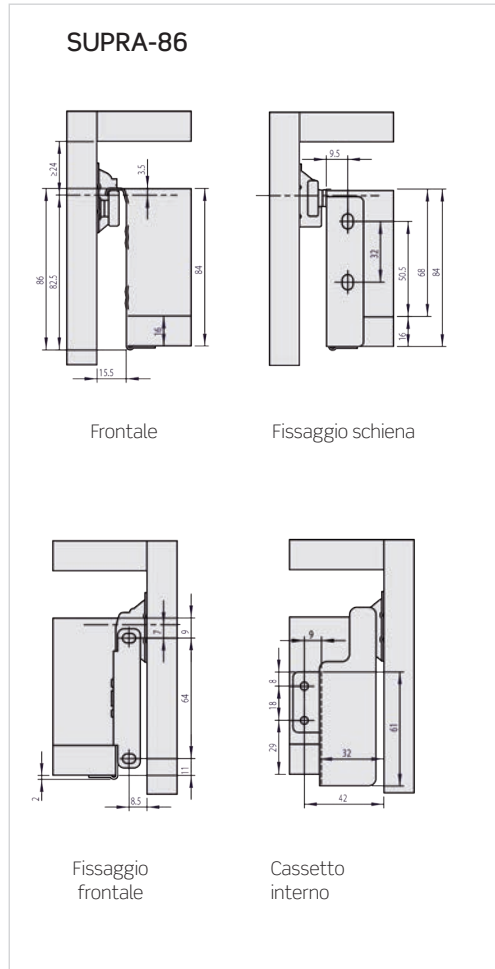
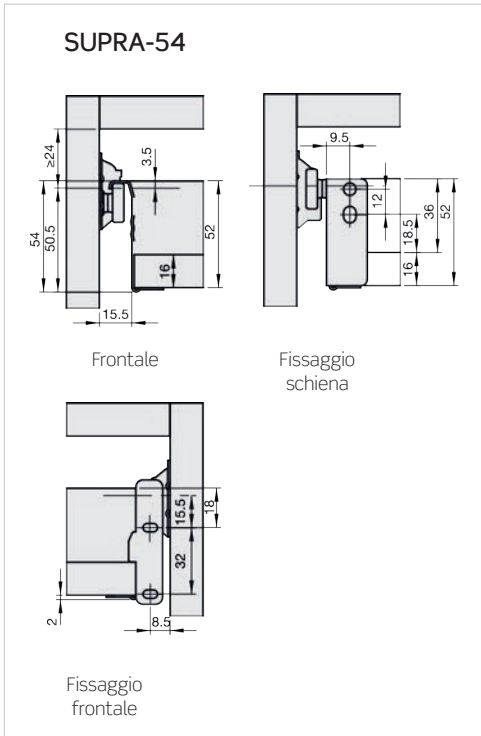
Adattatore regolabile per frontale cassetto, in acciaio. Per SUPRA-86-118-150-214



Cover per attacco frontale in plastica



■ Dati tecnici

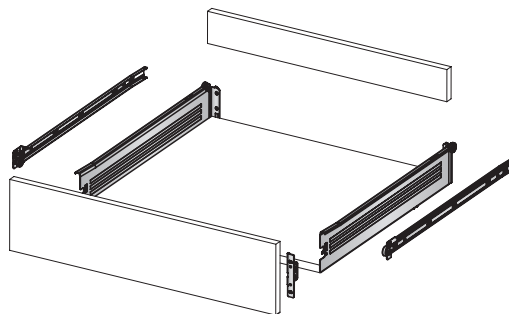


■ Cassetti in kit

SUPRA-86.

Modulo	Bianco RAL 9001	
270	652.027.003	10
400	652.040.001	
450	652.045.004	
500	652.050.000	

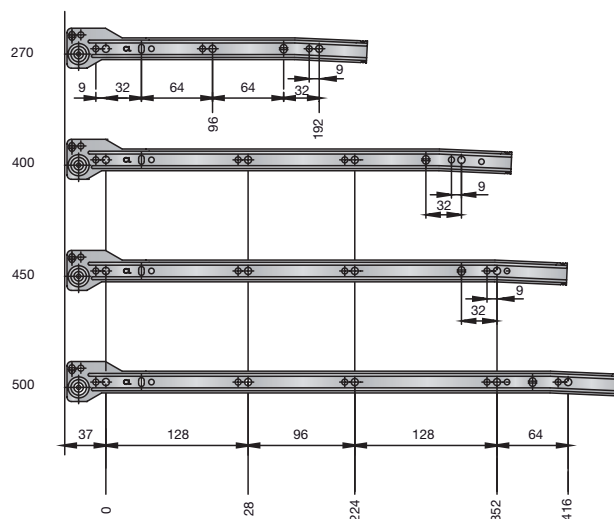
Ogni referenza è composta da 1 set di adattatori in acciaio per frontale, 1 set di guide e 1 set di sponde laterali.
Ordine minimo: 100 sets per referenza.



SUPRA-118.

Modulo	Bianco RAL 9001	
400	652.140.005	10
450	652.145.001	
500	652.150.004	

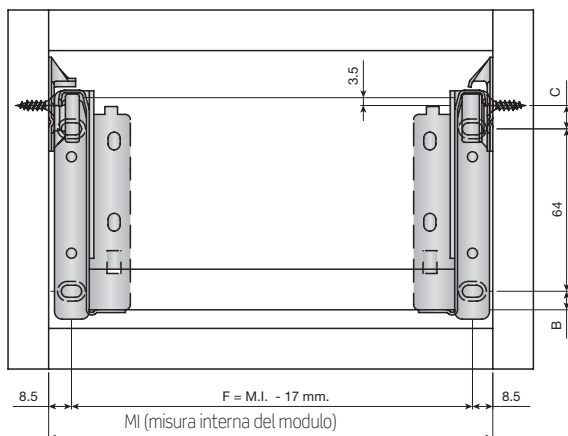
Ogni referenza è composta da 1 set di adattatori in acciaio per frontale, 1 set di guide e 1 set di sponde laterali.
Ordine minimo: 100 sets per referenza.



SUPRA-150.

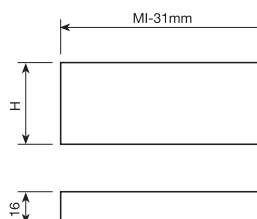
Modulo	Bianco RAL 9001	
270	652.227.004	10
400	652.240.002	
450	652.245.005	
500	652.250.001	

Ogni referenza è composta da 1 set di adattatori in acciaio per frontale, 1 set di guide e 1 set di sponde laterali.
Ordine minimo: 100 sets per referenza.

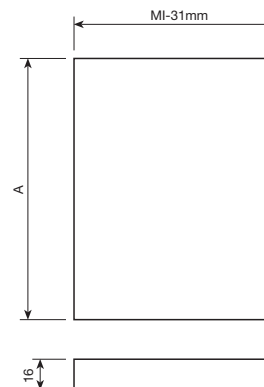


	SUPRA 86	SUPRA 118	SUPRA 150
A	L-2	L-2	L-2
B	8	40	72
C	8.5	8.5	8.5
H	68	100	132

Calcolo della schiena




Calcolo della base



2 SUPRA INDAmatic

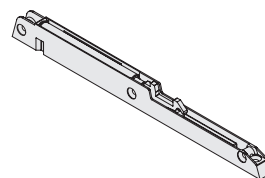
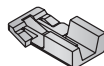
SUPRA INDAmatic

Set INDAmatic per cassette SUPRA

			
Bianco	RAL 9001	194.700.004	50
Grigio	RAL 7040	194.700.310	

Ogni referenza è composta da un dispositivo di chiusura soft e un supporto per il fissaggio. Ogni cassetto può supportare 1 o 2 sistemi di chiusura INDAmatic.

Supporto per fissaggio

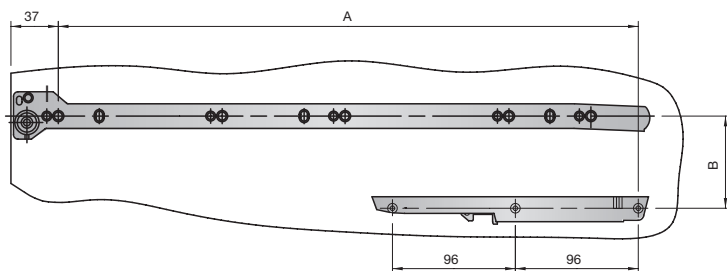


Sistema di chiusura INDAmatic

Montaggio INDAmatic per SUPRA



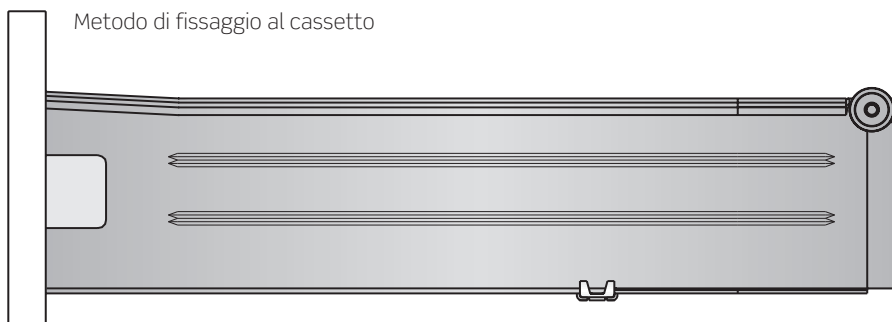
Metodo di fissaggio al pannello laterale



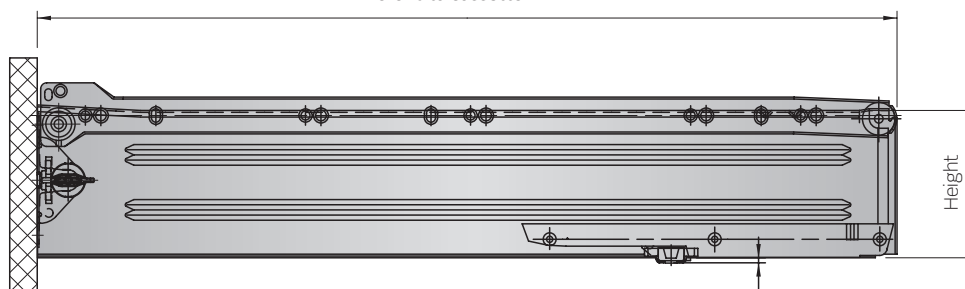
Lunghezza cassetto	A
270	223
350	303
400	353
450	403
500	453
550	503

Altezza cassetto	B
54	40
86	72
118	104
150	136
214	200

Metodo di fissaggio al cassetto

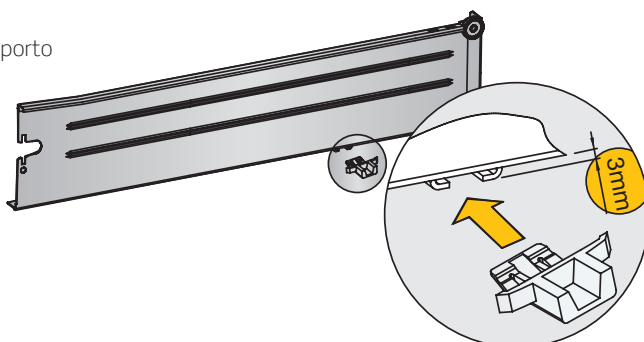


Profondità cassetto



In ogni caso, le alette del supporto di fissaggio sporgono di 3 mm rispetto al cassetto.

Montaggio del supporto



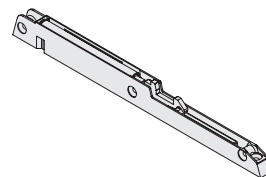
■ SUPRA INDAmatic INDIPENDENTE

Set INDAmatic per cassette SUPRA

Bianco	RAL 9001	194.800.001	50
Grigio	RAL 7040	194.800.314	

Ogni referenza è composta da un dispositivo di chiusura soft e un supporto di fissaggio.

Supporto di fissaggio

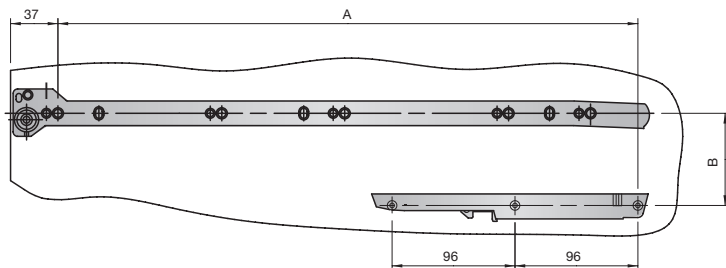


Sistema di chiusura INDAmatic

■ INDAmatic INDIPENDENTE, montaggio per SUPRA

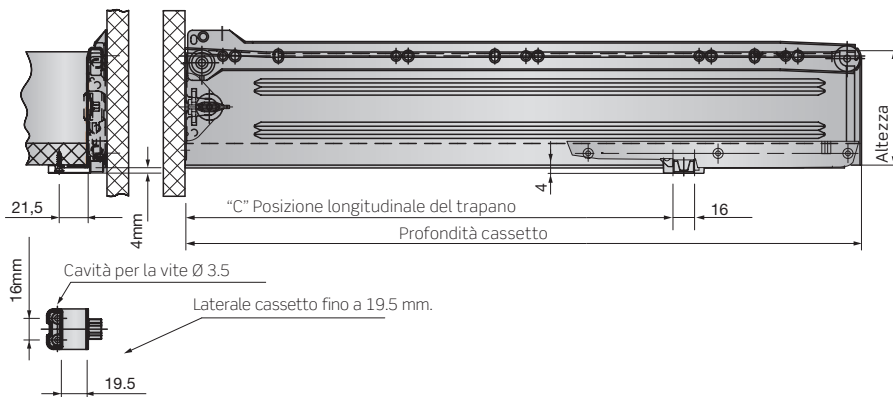
INDAmatic

Metodo di fissaggio al pannello laterale



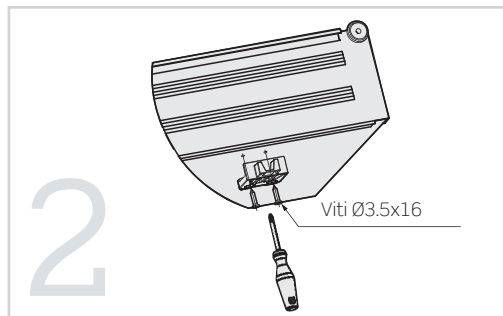
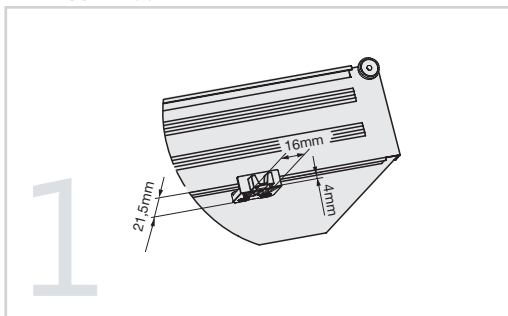
Lunghezza cassetto	A	C
270	223	130.5
350	303	210.5
400	353	260.5
450	403	310.5
500	453	360.5
550	503	410.5

Metodo di fissaggio al cassetto



Altezza cassetto	B
54	40
86	72
118	104
150	136
214	200

Montaggio supporto



Contrassegnare il centro dove indicato. Si consiglia di contrassegnare e praticare i fori laterali con punta Ø1.5.

Collocare il supporto e avvitare con viti Ø3.5x16.

Set di adattatori frontale contrassegnati.

		752.350.104	50
--	--	-------------	----



