

OFFIBOX

Cassetti metallici per ufficio per ufficio

Cassetti metallici per ufficio disponibili in 4 moduli e 3 profondità.
4 Differenti guide compatibili.





Cassetti metallici per ufficio

Gamma completa.

4 moduli e 3 profondità. 4

differenti guide compatibili.

Sistema di schedario regolabile per tutti i formati di carta.



90% di risparmio in altezza. Circa 450 cassette per pallet.



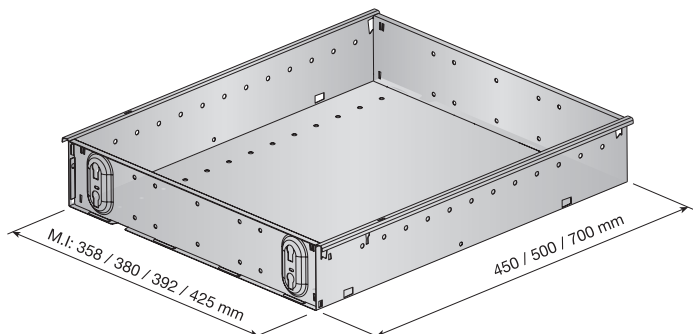
Sistema anti-tilt. Massima sicurezza.



Regolazione in altezza di 2mm.

1 COMPONENTI

Cassetti



4 moduli e 3 profondità

M.I cassetto = 358mm.

Pro- fon	Montaggio a vite		Montaggio a espansione		
	Grigio RAL 7040	Nero RAL 9011	Grigio RAL 7040	Nero RAL 9011	
450	650.045.314	650.045.023	651.045.312	651.045.021	450
500	650.050.310	650.050.026	651.050.315	651.050.024	450
700	650.070.315	650.070.024	651.070.313	651.070.022	350

Ogni referenza include i componenti A, B e C.

M.I cassetto = 380mm.

Pro- fon	Montaggio a vite		Montaggio a espansione		
	Grigio RAL 7040	Nero RAL 9011	Grigio RAL 7040	Nero RAL 9011	
450	650.145.311	650.145.020	651.145.316	651.145.025	450
500	650.150.314	650.150.023	651.150.312	651.150.021	450
700	650.170.312	650.170.021	651.170.310	651.170.026	350

Ogni referenza include i componenti A, B e C.

M.I Cassetto = 392mm.

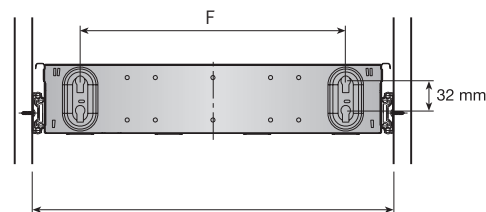
Pro- fon	Montaggio a vite		Montaggio a espansione		
	Grigio RAL 7040	Nero RAL 9011	Grigio RAL 7040	Nero RAL 9011	
450	650.245.315	650.245.024	651.245.313	651.245.022	450
500	650.250.311	650.250.020	651.250.316	651.250.025	450
700	650.270.316	650.270.025	651.270.314	651.270.023	350

Ogni referenza include i componenti A, B e C.

M.I Cassetto = 425mm.

Pro- fon	Montaggio a vite		Montaggio a espansione		
	Grigio RAL 7040	Nero RAL 9011	Grigio RAL 7040	Nero RAL 9011	
450	650.345.312	650.345.021	651.345.310	651.345.026	450
500	650.350.315	650.350.024	651.350.313	651.350.022	450
700	650.370.313	650.370.022	651.370.311	651.370.020	350

Ogni referenza include i componenti A, B e C.

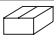


M.I = misura interna
358 - 380 - 392 - 425mm

M.I	F
358	253
380	275
392	287
425	320

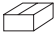
■ Guide: 4 guide compatibili

Guide CISNE-27.

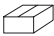
L	Ps	Zincato	
450	83	778.345.751	50
500	83	778.350.753	

1 set per referenza.

Vite di fissaggio CISNE-27.

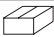
	Zincato	
M4x7	730.507.035	1000

GUIDE GACELA.

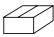
L	Ps	Grigio RAL 7040	Nero RAL 9011	
450	95	756.345.310	756.345.026	100
500	104	756.350.313	756.350.022	100
700	140	756.370.311	756.370.020	50

1 set per referenza.

Euro-viti per guide.

	Ø7	Ø7.75	
Nichelato	952.810.062	953.610.066	5000

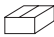
Guide a sfera ad estrazione parziale CISNE-35.

L	Ps	Zincato	
450	105	778.445.754	20
500	125	778.450.750	
700	175	778.470.755	

1 set di guide per referenza.

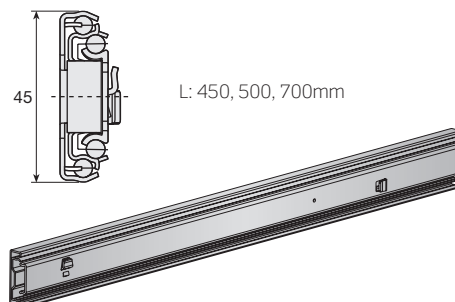
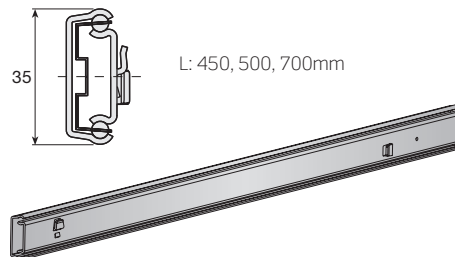
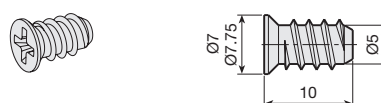
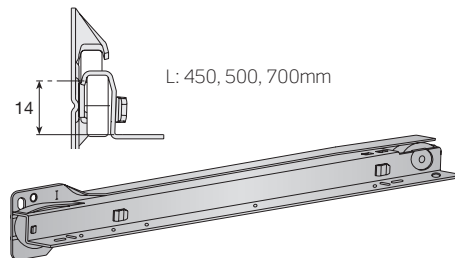
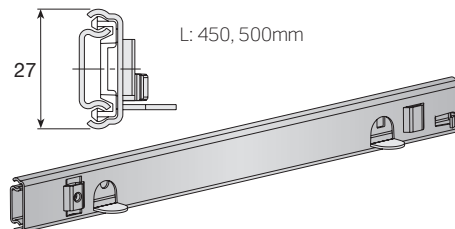
Presentati separatamente in scatole da 20 unità.

Guide a sfera ad estrazione totale CISNE-45.

L	Zincato	
450	778.745.752	10
500	778.750.755	
700	778.770.753	

1 set di guide per referenza.

Presentati separatamente in scatole da 10 unità.

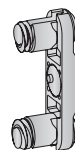


■ Attacco frontale


Attacco frontale.

	Grigio RAL 7040	Nero RAL 9011	
1 set	679.700.313	679.700.022	400

2 attacchi per set.



Viti per attacco frontale.

	Vite Ø4.5x15	Euro-vite Ø6	
Zincato	955.515.035	955.313.030	1.000

2 pezzi per set.

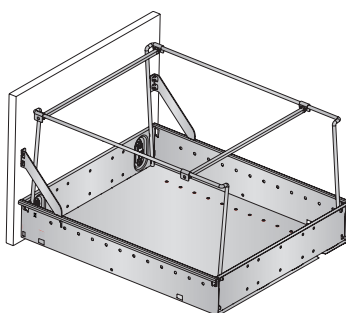


Ø4.5x15



Euro-vite Ø6

2 ACCESSORI




■ Per schedario

Supporto frontale.

	Grigio RAL 7040	Nero RAL 9011	
1 set	736.500.310	736.500.026	100


Ogni referenza è composta da 2 supporti.

Guide per cartelle.

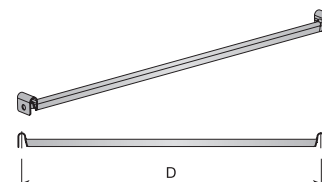
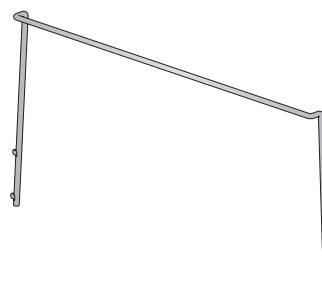
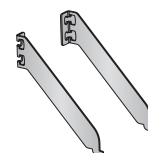
Profondità cassetto	Grigio RAL 7040	Nero RAL 9011	
450	733.345.314	733.345.023	
500	733.350.310	733.350.026	25
700	733.370.315	733.370.024	

Ogni referenza è composta da 2 guide per cartelle.

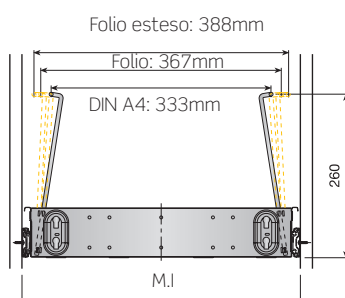
Supporto trasversale per cartelle.

D: Dimensione cartella mm.	Grigio RAL 7040	Nero RAL 9011	
333	733.433.315	733.433.024	
367	733.436.314	733.436.023	25
388	733.438.311	733.438.020	

Ogni referenza è composta da 2 supporti trasversali.




M.I	D
358	333
380	333
392	333-367
425	333-367-388




Portapenne

Portapenne.

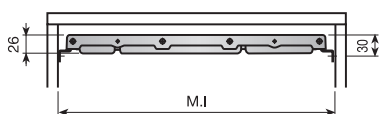
L	Grigio RAL 7040	Nero RAL 9011	
21	662.821.316	662.821.025	
35	662.800.316	662.800.025	25
53	662.853.310		

Per profondità cassetto 500mm.

Guide per portapenne.


Misura interna	L	D	Zincato	
380	21-35	70	779.380.755	
392	21-35	70	779.392.751	25
425	21-35	70	779.425.754	
392	53	102	784.392.755	

1 set per referenza.




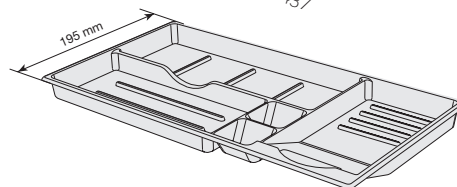
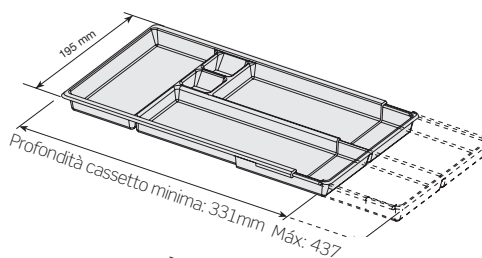
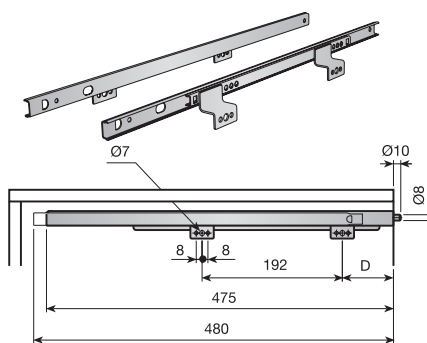
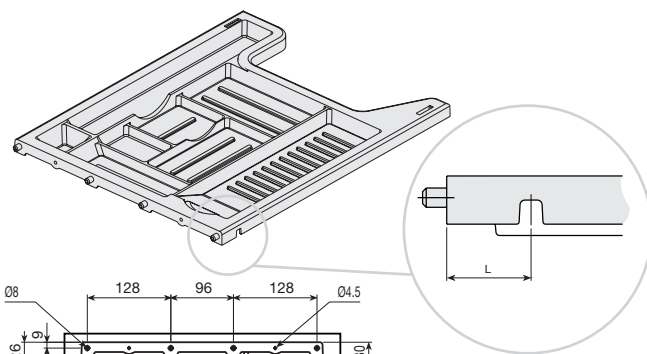
Vassoio interno

Vassoio interno regolabile.

	Grigio RAL 7040	Nero RAL 9011	
1 Unità.	735.900.314	735.900.023	25


Vassoio interno.

Misura interna	Grigio RAL 7040	Nero RAL 9005	
380	735.380.310	735.380.026	
392	735.392.313	735.392.022	25
425	735.425.316	735.425.025	




Divisorio

Divisorio.

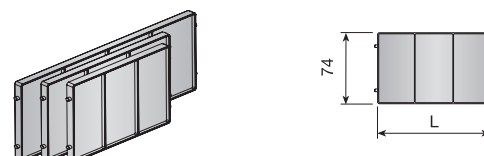
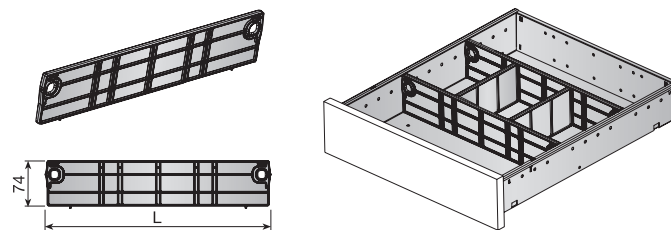
M.I	L	Grigio RAL 7040	Nero RAL 9011	
358	330	734.933.312	734.933.021	
380	352	734.935.316	734.935.025	100
392	364	734.936.311	734.936.020	
425	397	734.939.310	734.939.026	

1 pezzo per referenza.

Divisorio trasversale

L	Grigio RAL 7040	Nero RAL 9011	
120	734.812.315	734.812.024	
149	734.814.312	734.814.021	200
212	734.821.312	734.821.021	

1 pezzo per referenza.



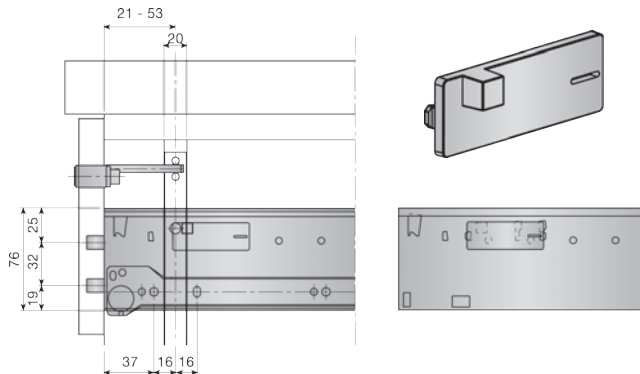
■ Sistema di chiusura centralizzata

Sistema di chiusura centralizzata.

	Grigio RAL 7040	Nero RAL 9011	
Semplice	662.925.314	662.925.023	1000

Verifica la compatibilità con i diversi sistemi di chiusura presenti sul mercato.

* Il cassetto dispone di 3 sets di fori, per barra in acciaio posizionata a 21mm., 35mm., 53mm. dal frontale.

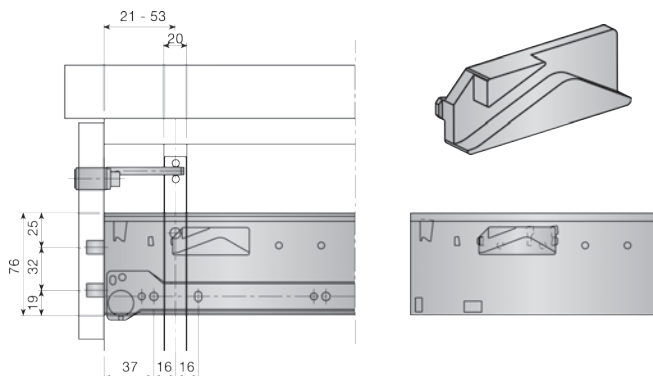


Sistema di chiusura con anti-tilt.

	Grigio RAL 7040	Nero RAL 9011	
Anti-tilt semplice	662.900.313	662.900.022	1000

Verifica la compatibilità con i diversi sistemi di chiusura presenti sul mercato.

* Il cassetto dispone di 3 sets di fori, per barra in acciaio posizionata a 21mm., 35mm., 53mm. dal frontale.

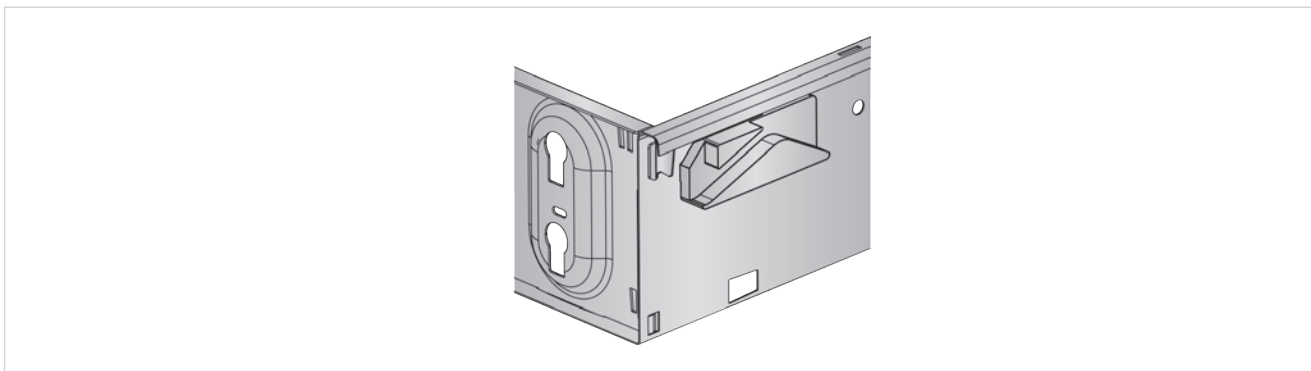
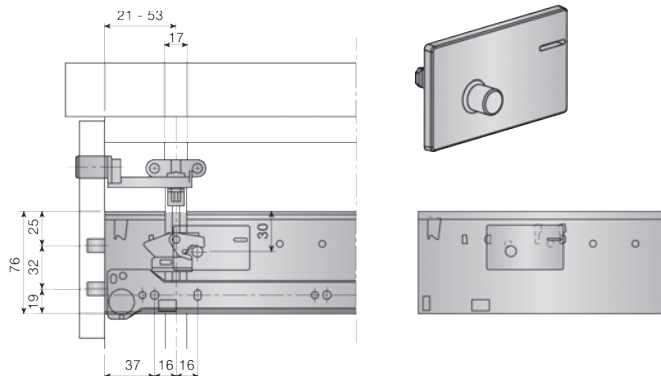


Sistema di chiusura centralizzata con anti-tilt a doppia sicurezza.

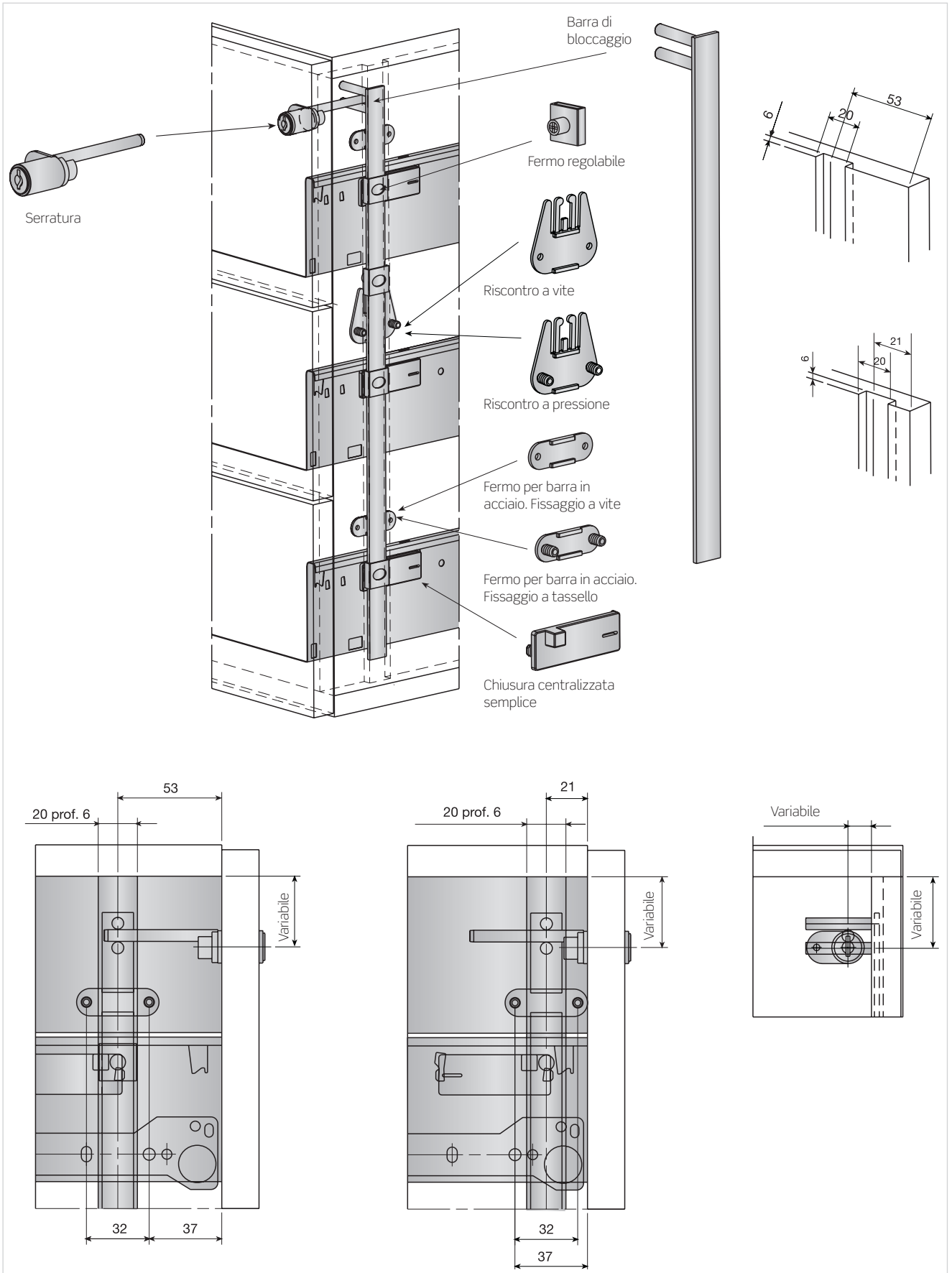
	Grigio RAL 7040	Nero RAL 9011	
Anti-tilt con doppia sicurezza	662.950.315	662.950.024	1000

Verifica la compatibilità con i diversi sistemi di chiusura presenti sul mercato.

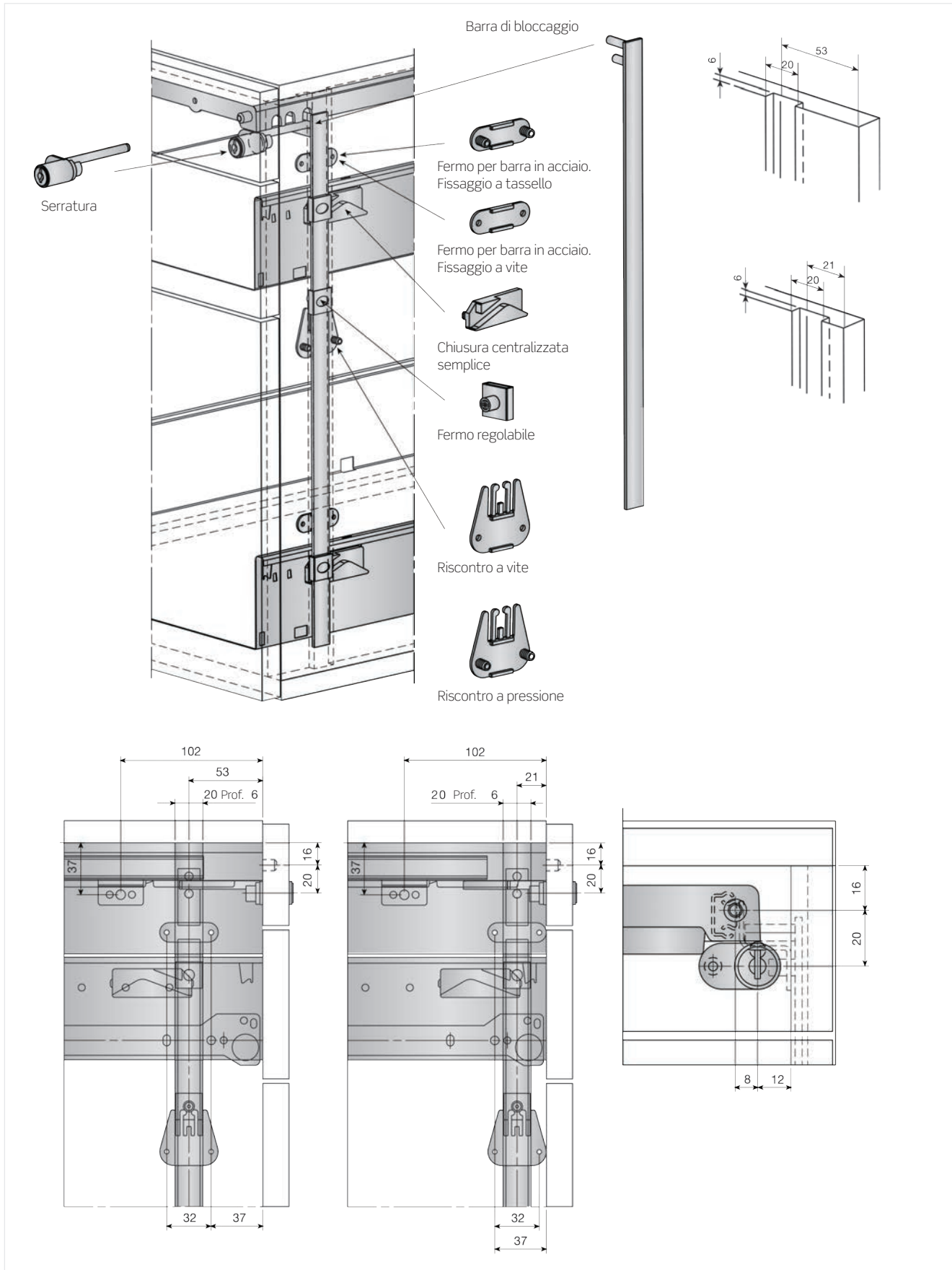
* Il cassetto dispone di 3 sets di fori, per barra in acciaio posizionata a 21mm., 35mm., 53mm. dal frontale.



■ Sistema di chiusura centralizzata semplice

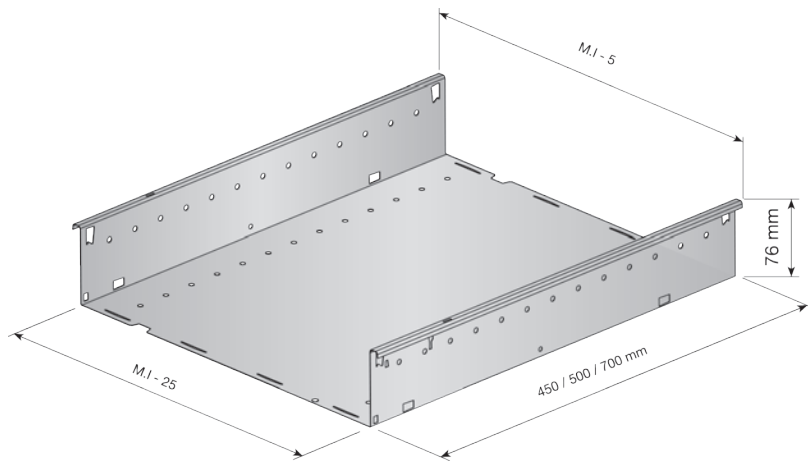


■ Sistema di chiusura centralizzata con anti-tilt

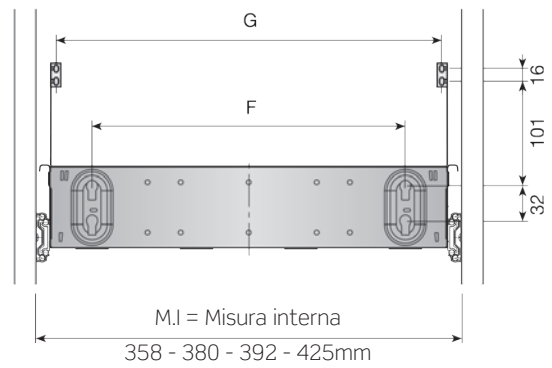
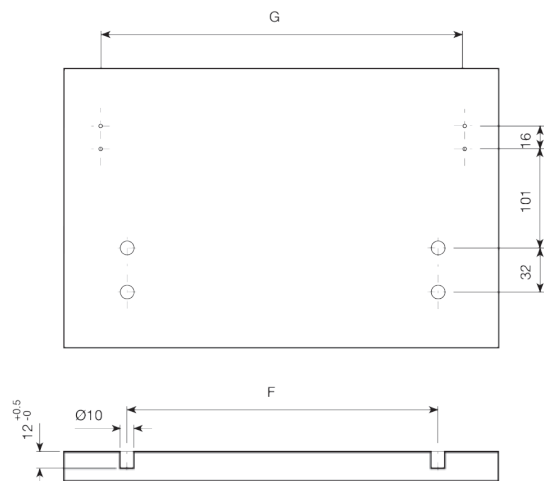


3 DATI TECNICI

Dimensioni del cassetto

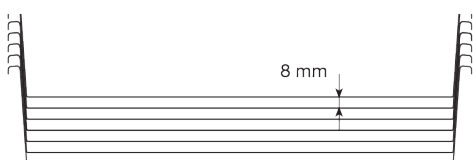


Foratura frontale



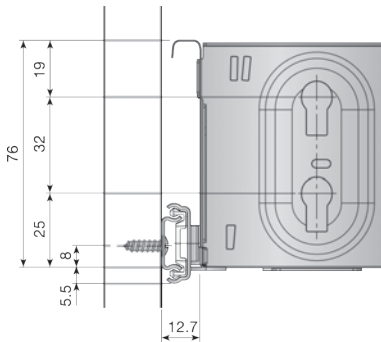
M.I	F	G
358	253	323
380	275	345
392	287	357
425	320	390

Impilamento cassetto

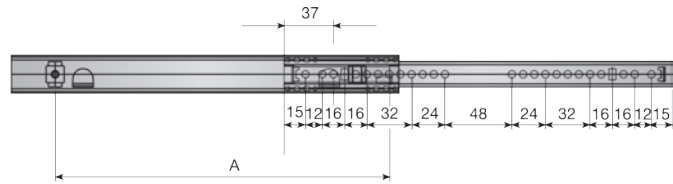


90% di spazio risparmiato

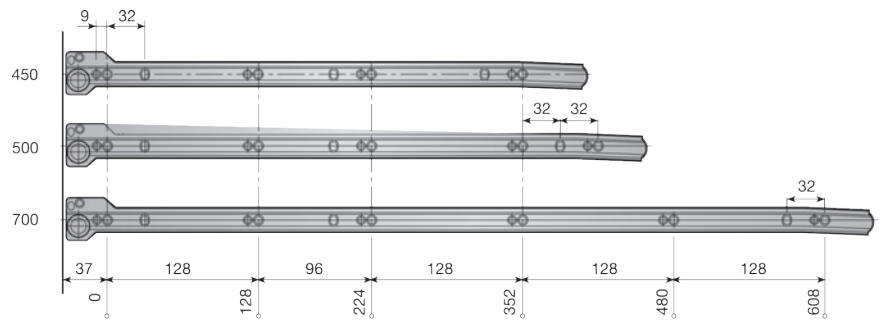
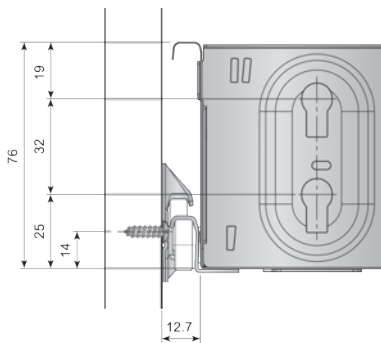
CISNE-27 Foratura e posizionamento



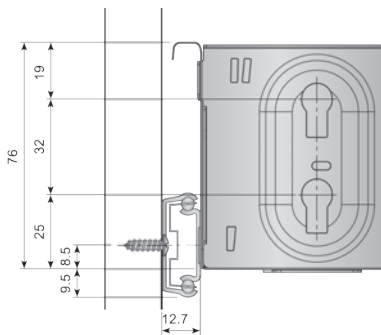
L	A
450	240.5
500	259



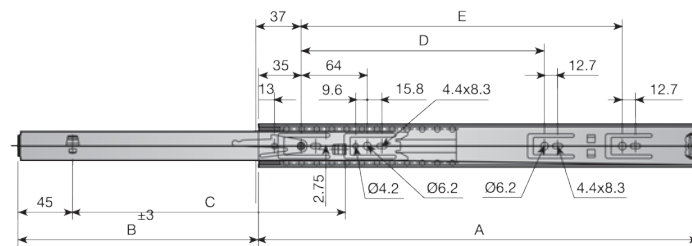
GACELA Foratura e posizionamento



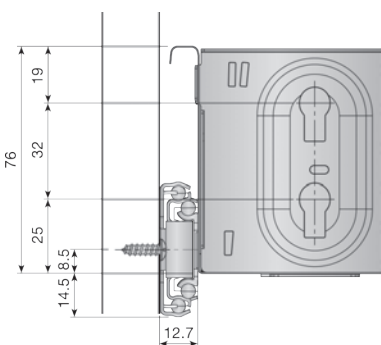
CISNE-35 Foratura e posizionamento



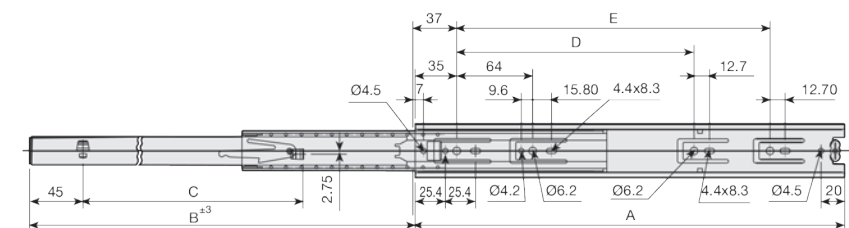
L	A	B	C	D	E
450	450	338	298	288	352
500	500	375	361	288	416
700	700	525	550	352	576



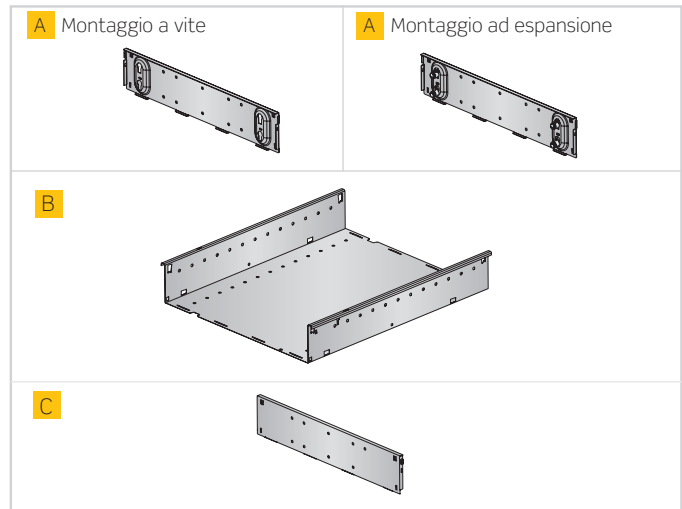
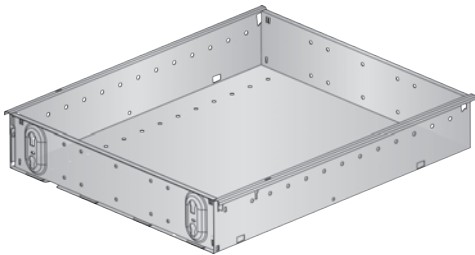
CISNE-45 Foratura e posizionamento



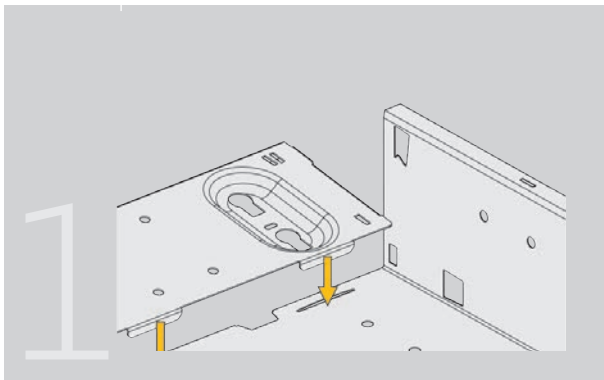
L	A	B	C	D	E
450	450	452	298	288	352
500	500	515	361	288	416
700	700	705	550	352	576



4 MONTAGGIO CASSETTO

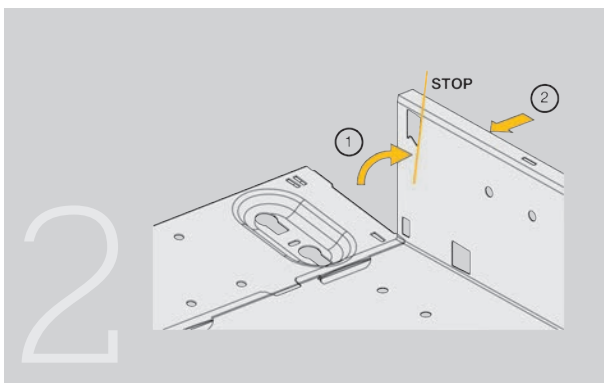


Montaggio cassetto

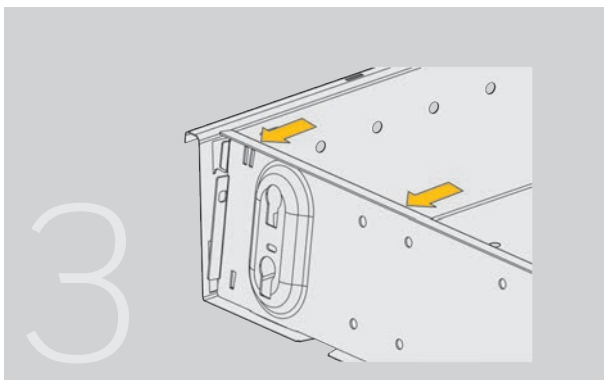


Montaggio manuale semplice e veloce.
Inserire le alette anteriori del cassetto "A" nelle cavità del cassetto.

Avviso:
Non è possibile montare il frontale "A" nella parte posteriore "B" o viceversa, poiché le alette differiscono.

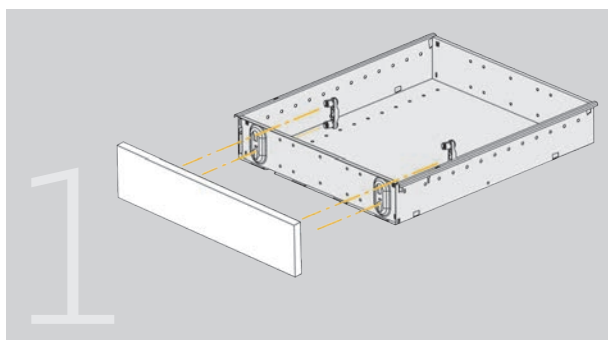


Ruotare il frontale "A" verso l'alto fino a raggiungere la posizione di fine corsa, quindi premere leggermente verso l'interno.

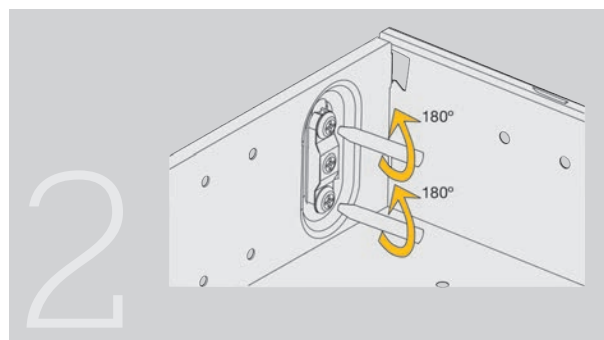


La schiena viene montata seguendo gli stessi passaggi.

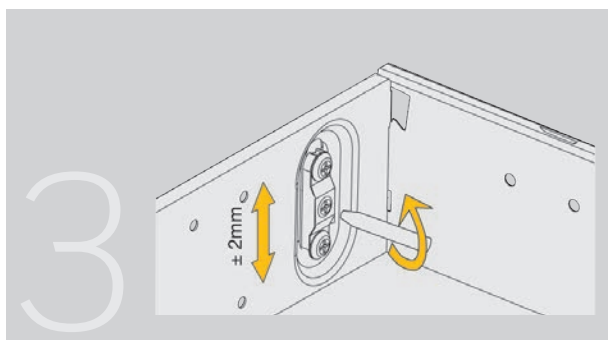
Montaggio frontale cassetto



Inserire i ganci sul cassetto, abbassarli leggermente e posizionare la parte frontale.

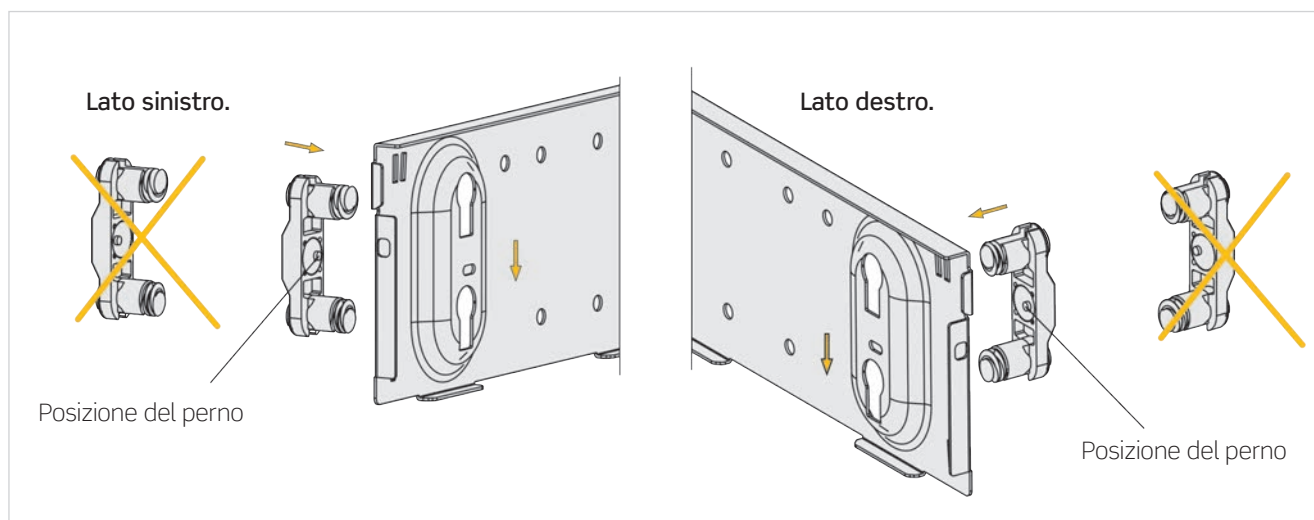


Ruotare le viti di 180° ed il frontale verrà fissato.

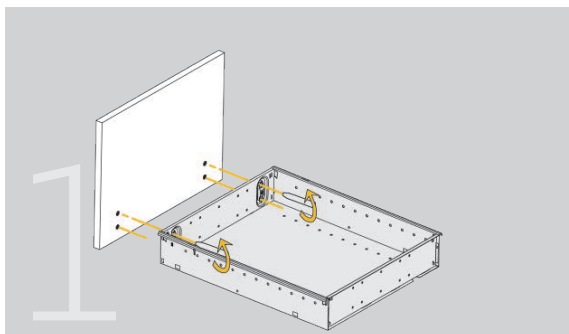


Regolazione in altezza eccentrica di circa 2 mm. Regolazione laterale a pressione di circa 1 mm (allentare prima le viti).

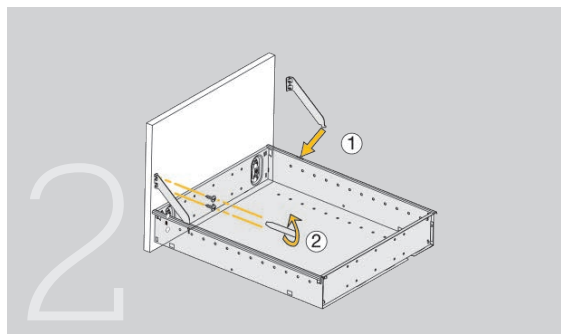
Come fissare l'attacco al frontale del cassetto



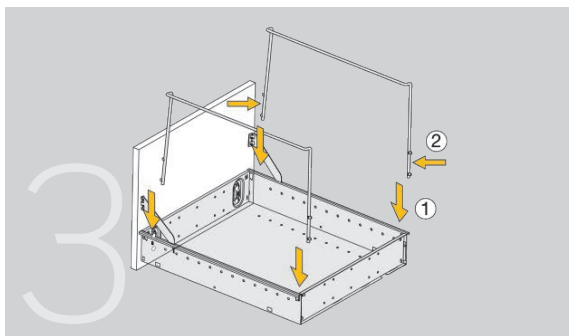
■ Montaggio schedario



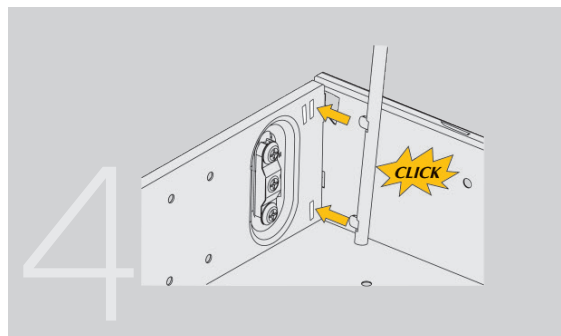
Inserire i ganci sul cassetto, abbassarli leggermente e posizionare la parte frontale.



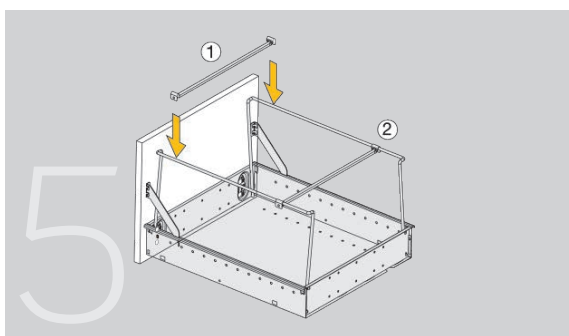
Collocare la parte inferiore del supporto frontale. Contrassegnare la posizione corretta delle viti. Fissare il supporto nel frontale.



Allineare le guide per cartelle con il cassetto. Premere leggermente la guida verso l'interno per alloggiarla nel cassetto.

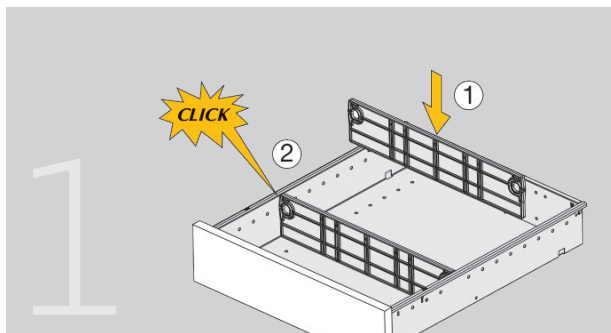


Inserire le due alette della guida per cartelle all'interno degli alloggiamenti del cassetto. In base al tipo di cartella, le alette verranno posizionate nel primo alloggiamento, o nel secondo.

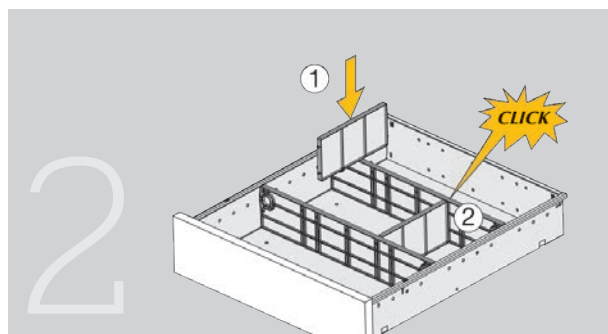


A seconda del tipo di cartella, verrà posizionato anche un binario trasversale. Basta premere delicatamente in modo che la guida trasversale si inserisca perfettamente nella fessura.

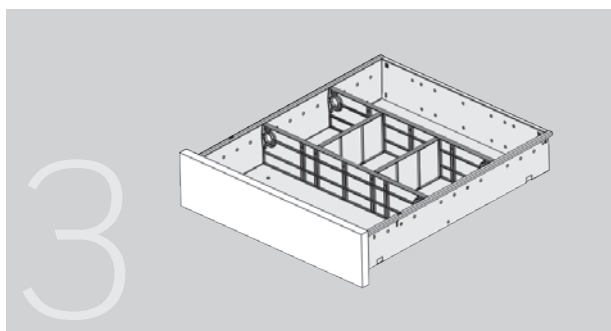
■ Montaggio divisorio



Collocare il divisorio trasversale. Posizionando i perni sui fori laterali e sul fondo del cassetto, i perni laterali si piegheranno verso l'interno.



Posizionare il divisorio longitudinale allineandolo con il canale del divisorio trasversale.



A seconda dei documenti da archiviare, verrà scelto il divisorio più adatto.

8

SISTEMI PER ANTE
SCORREVOLI

Sistemi per ante leggere..... 462

1. JUNIOR-1 463

Sistemi per ante appese..... 465

1. MASTER LUX 466

2. MASTER MAS 470

3. SISTEMA-4 473

Sistemi per ante in luce..... 481

1. JUNIOR-4 482

2. JUNIOR-2 484

3. JUNIOR-3 488

4. JUNIOR-5 492

5. JUNIOR-6 495

Sistemi per ante pieghevoli..... 521

Sistemi per porte da interno..... 526

Sistema scorrevole verticale..... 537

Tendi ante..... 542

Accessori..... 547
