

SUPRAPLEX SUPRAKIT

Cassetti

Cassetti metallici, con molteplici configurazioni e montaggio rapido senza attrezzi: SUPRAPLEX, un unico pezzo pieghevole. SUPRAKIT, 3 pezzi da assemblare manualmente. Con opzione di chiusura soft INDAmatic.



INDAmatic



Il cassetto in metallo su misura

La grande varietà di misure attualmente sul mercato ci ha portato a sviluppare questo cassetto altamente versatile, che offre un immenso numero di configurazioni: La profondità va da 250 a 800mm, la larghezza da 175 a 1200mm.

Con SUPRAKIT, che viene fornito in 3 pezzi, vengono offerte larghezze anche inferiori a 175mm.



Le 3 altezze permettono di coprire le diverse necessità che si presentano nell'industria del mobile: Cassetto basso da 75mm, cassetto intermedio da 107mm e cassetto alto da 139mm.



Cassetti Impilabili

Grande risparmio nello stoccaggio
e nel trasporto, poichè i cassetti
sono impilabili e occupano
pochissimo spazio.





La colorazione ideale

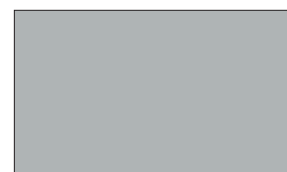
Una selezione dei colori standard già in produzione che seguono le tendenze del mercato. Su richiesta è possibile la produzione di qualsiasi RAL colore.



> Bianco RAL 9001



> Nero RAL 9005



> Grigio argentato



> Bianco RAL 9003



> Grigio RAL 7040

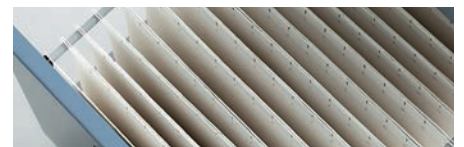


> Quercia



Molteplici accessori

La versilità di questo cassetto permette la sua collocazione in tutti i tipi di mobile: cucina, bagno, camera... Troverai sempre disponibili gli accessori necessari per completare il tuo mobile. Vassoi, portamatite, accessori per schedari, estensori per cassetti, portaposate...



SUPRAPLEX / SUPRAKIT

Montaggio manuale

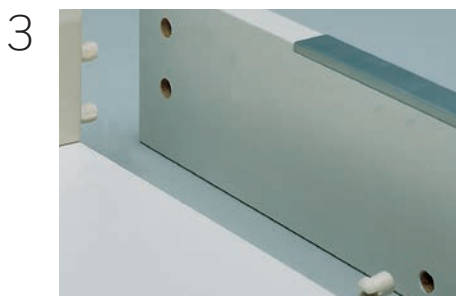
SUPRAPLEX



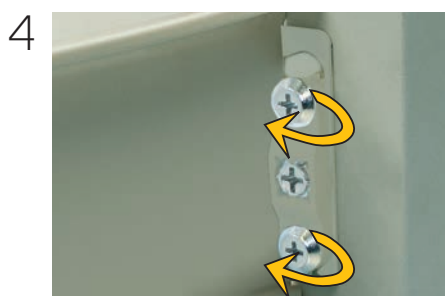
Piegare il pezzo metallico in una U.



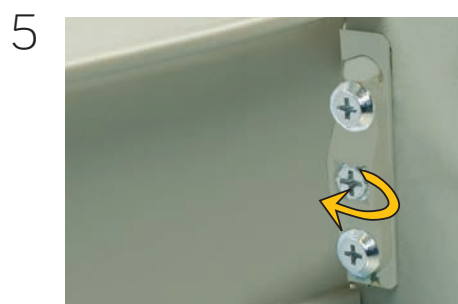
Collocare la base nel canale del cassetto.



Fissare il frontale mediante i tasselli.



Girare di 180° e il cassetto SUPRAPLEX verrà fissato.



Questo supporto per il fissaggio permette una regolazione verticale di +/-2mm.



Il montaggio del cassetto SUPRALEX e SUPRAKIT, è molto semplice e non necessita di utensili.

SUPRAKIT



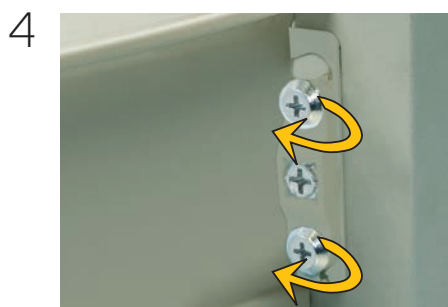
Unire semplicemente i 3 pezzi, manualmente.



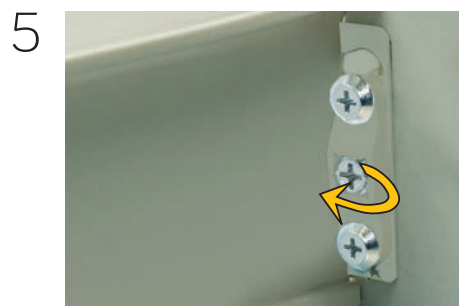
Collocare la base nel canale del cassetto.



Fissare il frontale mediante i tasselli.



Girare di 180° e il cassetto SUPRAKIT verrà fissato.



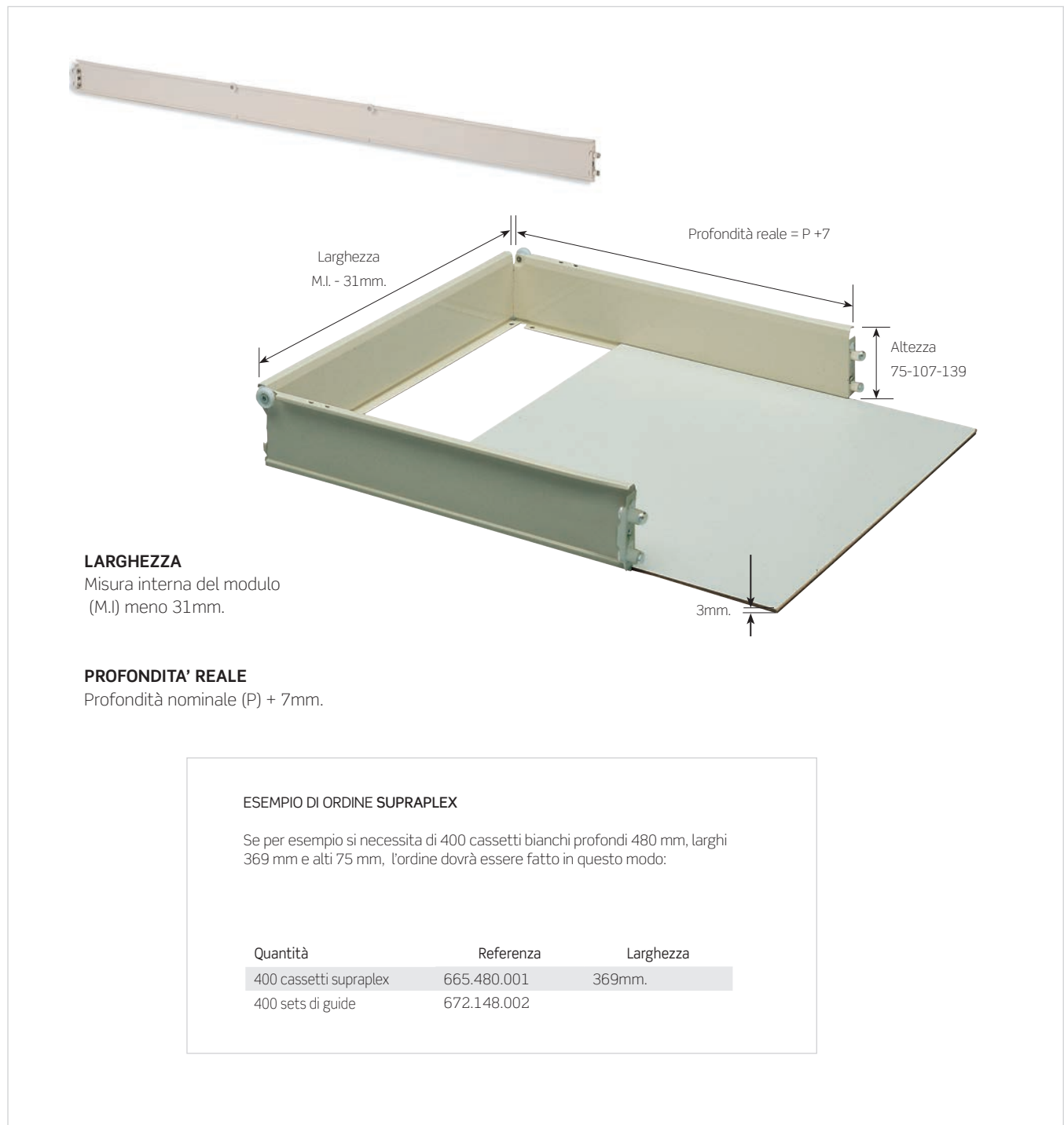
Questo supporto per il fissaggio permette una regolazione verticale di +/-2mm.

1 CASSETTI SUPRAPLEX

SUPRAPLEX: Cassetti


Cassetti realizzati in acciaio verniciato che si piegano manualmente. Sono realizzati su misura in base alle esigenze del cliente. Sono facilmente impilabili. Sono inoltre riciclabili al 100%.

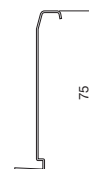
CASSETTI SUPRAPLEX 75, 107 e 139mm.



SUPRAPLEX: Cassetti


CASSETTI SUPRAPLEX 75.

Profond. Cassetto	Bianco RAL 9001	Bianco RAL 9003	Nero RAL 9005	Grigio RAL 7040	Grigio argentato RAL 9006	Quercia	
250	665.250.003	665.250.132	665.250.025	665.250.316	665.250.810	665.250.095	
270	665.270.001	665.270.130	665.270.023	665.270.314	665.270.815	665.270.093	
300	665.300.005	665.300.134	665.300.020	665.300.311	665.300.812	665.300.090	
350	665.350.000	665.350.136	665.350.022	665.350.313	665.350.814	665.350.092	
400	665.400.002	665.400.131	665.400.024	665.400.315	665.400.816	665.400.094	25
450	665.450.004	665.450.133	665.450.026	665.450.310	665.450.811	665.450.096	
480	665.480.001	665.480.130	665.480.023	665.480.314	665.480.815	665.480.093	
500	665.500.006	665.500.135	665.500.021	665.500.312	665.500.813	665.500.091	
550	665.550.001	665.550.130	665.550.023	665.550.314	665.550.815	665.550.093	



Ordine minimo: 200 cassette per referenza. Specificare la larghezza del cassetto durante l'ordine.


CASSETTI SUPRAPLEX 107.

Profond. Cassetto	Bianco RAL 9001	Bianco RAL 9003	Nero RAL 9005	Grigio RAL 7040	Grigio argentato RAL 9006	Quercia	
250	666.250.001	666.250.130	666.250.023	666.250.314	666.250.815	666.250.093	
270	666.270.006	666.270.135	666.270.021	666.270.312	666.270.813	666.270.091	
300	666.300.003	666.300.132	666.300.025	666.300.316	666.300.810	666.300.095	
350	666.350.005	666.350.134	666.350.020	666.350.311	666.350.812	666.350.090	
400	666.400.000	666.400.136	666.400.022	666.400.313	666.400.814	666.400.092	25
450	666.450.002	666.450.131	666.450.024	666.450.315	666.450.816	666.450.094	
480	666.480.006	666.480.135	666.480.021	666.480.312	666.480.813	666.480.091	
500	666.500.004	666.500.133	666.500.026	666.500.310	666.500.811	666.500.096	
550	666.550.006	666.550.135	666.550.021	666.550.312	666.550.813	666.550.091	



Ordine minimo: 200 cassette per referenza. Specificare la larghezza del cassetto durante l'ordine.

CASSETTI SUPRAPLEX 139.

Profond. Cassetto	Bianco RAL 9001	Bianco RAL 9003	Nero RAL 9005	Grigio RAL 7040	Grigio argentato RAL 9006	Quercia	
250	667.250.006	667.250.135	667.250.021	667.250.312	667.250.813	667.250.091	
270	667.270.004	667.270.133	667.270.026	667.270.310	667.270.811	667.270.096	
300	667.300.001	667.300.130	667.300.023	667.300.314	667.300.815	667.300.093	
350	667.350.003	667.350.132	667.350.025	667.350.316	667.350.810	667.350.095	
400	667.400.005	667.400.134	667.400.020	667.400.311	667.400.812	667.400.090	25
450	667.450.000	667.450.136	667.450.022	667.450.313	667.450.814	667.450.092	
480	667.480.004	667.480.133	667.480.026	667.480.310	667.480.811	667.480.096	
500	667.500.002	667.500.131	667.500.024	667.500.315	667.500.816	667.500.094	
550	667.550.004	667.550.133	667.550.026	667.550.310	667.550.811	667.550.096	




Ordine minimo: 200 cassette per referenza. Specificare la larghezza del cassetto durante l'ordine.

NOTA

Quando si effettua l'ordine i clienti devono fornire la misura della schiena del cassetto.

■ SUPRAPLEX: Guide

GUIDE GACELA.

Profondità nominale	Bianco RAL 9001	Bianco RAL 9003	Nero RAL 9005	Grigio RAL 7040	Grigio argentato RAL 9006	Quercia	
250	672.125.005	672.125.134	672.125.020	672.125.311	672.125.812	672.125.090	
270	672.127.002	672.127.131	672.127.024	672.127.315	672.127.816	672.127.094	
300	672.130.001	672.130.130	672.130.023	672.130.314	672.130.815	672.130.093	
350	672.135.004	672.135.133	672.135.026	672.135.310	672.135.812	672.135.096	
400	672.140.000	672.140.136	672.140.022	672.140.313	672.140.814	672.140.092	100
450	672.145.003	672.145.132	672.145.025	672.145.316	672.145.810	672.145.095	
480	672.148.002	672.148.131	672.148.024	672.148.315	672.148.816	672.148.094	
500	672.150.006	672.150.135	672.150.021	672.150.312	672.150.813	672.150.091	
550	672.155.002	672.155.131	672.155.024	672.155.315	672.155.816	672.155.094	


Ordine minimo: 200 sets di guide per referenza.

In queste referenze, i profili vengono presentati separatamente, in due scatole contenenti 100 pezzi ognuna.

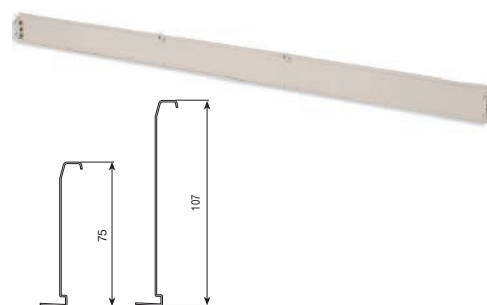


■ SUPRAPLEX: Cassetti e guide standard, per cucina.


SUPRAPLEX 75 Cassetti cucina (Profondità = 487mm.).

Modulo (lato 16 mm.)	SUPRAPLEX 75		SUPRAPLEX 107		
	Bianco RAL 9001	Grigio argentato	Bianco RAL 9001	Grigio argentato	
300	672.730.004	672.730.811	672.830.001	672.830.815	
350	672.735.000	672.735.814	672.835.004	672.835.811	
400	672.740.003	672.740.810	672.840.000	672.840.814	
450	672.745.006	672.745.813	672.845.003	672.845.810	
500	672.750.002	672.750.816	672.850.006	672.850.813	
600	672.760.001	672.760.815	672.860.005	672.860.812	

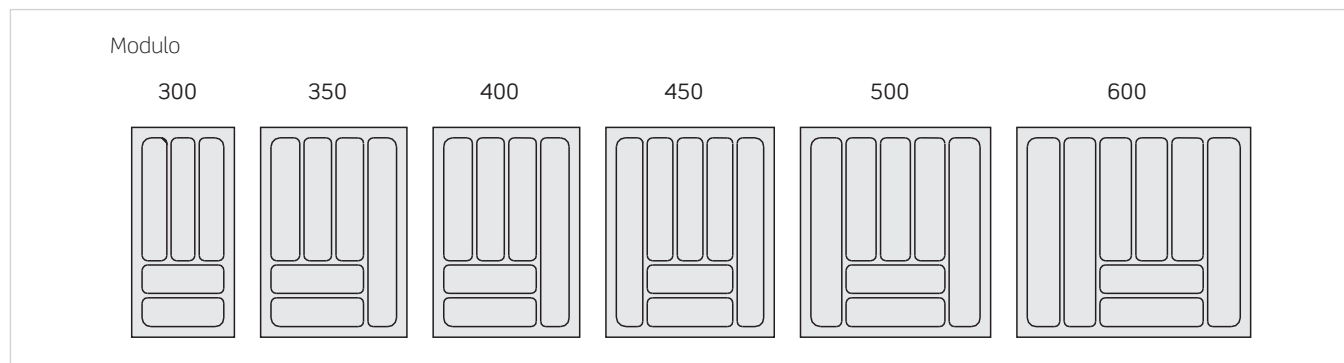
Ordine minimo: 200 cassetti per referenza. 25 cassetti per scatola.



Vassoio portaposate (Profondità = 487mm.).

Modulo (lato 16 mm.)	Bianco RAL 9001	
300	687.430.004	
350	687.435.000	
400	687.440.003	20
450	687.445.006	
500	687.450.002	
600	687.460.001	

Ordine minimo: 200 sets di guide per referenza.



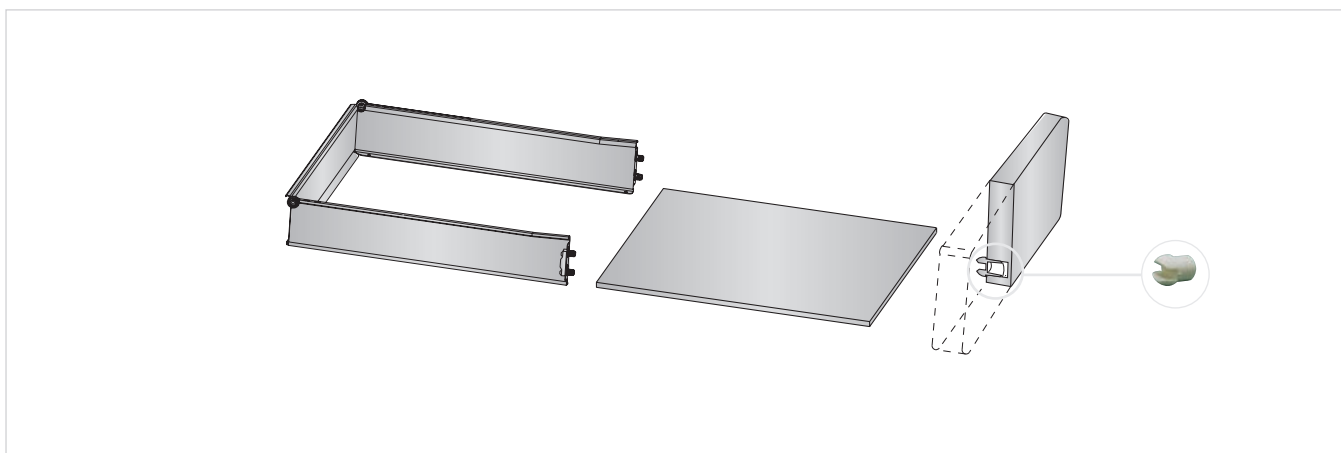
■ SUPRAPLEX: Supporto

Supporto.

Diametro foratura 10mm.		
Bianco RAL 9001	748.400.004	
Bianco RAL 9003	748.400.133	
Nero RAL 9005	748.400.026	1000
Grigio RAL 7040	748.400.310	
Quercia	748.400.096	



Per larghezze cassetto superiori a 500mm, è consigliabile utilizzare più di un supporto. Presentato in scatole da 1000 unità.

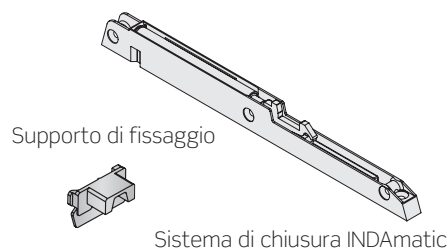


SUPRAPLEX INDAmatic

Set INDAmatic per cassette SUPRAPLEX

Bianco	RAL 9001	197.400.000	50
Bianco	RAL 9003	197.400.136	
Nero	RAL 9005	197.400.022	
Grigio	RAL 7040	197.400.313	
Quercia	RAL 9005	197.400.092	

Ogni referenza è composta da 1 sistema di chiusura INDAmatic e 1 supporto di fissaggio.



Supporto di fissaggio

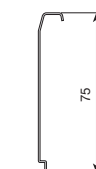
Sistema di chiusura INDAmatic

INDAmatic



CASSETTI SUPRAPLEX 75 con alloggiamento per INDAmatic.

Profond. Cassetto	Bianco RAL 9001	Bianco RAL 9003	Nero RAL 9005	Grigio RAL 7040	Grigio argentato RAL 9006	Quercia	
250	665.825.005	665.825.134	665.825.020	665.825.311	665.825.812	665.825.090	25
270	665.827.002	665.827.131	665.827.024	665.827.315	665.827.816	665.827.094	
300	665.830.001	665.830.130	665.830.023	665.830.314	665.830.815	665.830.093	
350	665.835.004	665.835.133	665.835.026	665.835.310	665.835.811	665.835.096	
400	665.840.000	665.840.136	665.840.022	665.840.313	665.840.814	665.840.092	
450	665.845.003	665.845.132	665.845.025	665.845.316	665.845.810	665.845.095	
480	665.848.002	665.848.131	665.848.024	665.848.315	665.848.816	665.848.094	
500	665.850.006	665.850.135	665.850.021	665.850.312	665.850.813	665.850.091	
550	665.855.002	665.855.131	665.855.024	665.855.315	665.855.816	665.855.094	



Ordine minimo: 200 cassette per referenza. Specificare la larghezza del cassetto durante l'ordine.

CASSETTI SUPRAPLEX 107 con alloggiamento per INDAmatic.

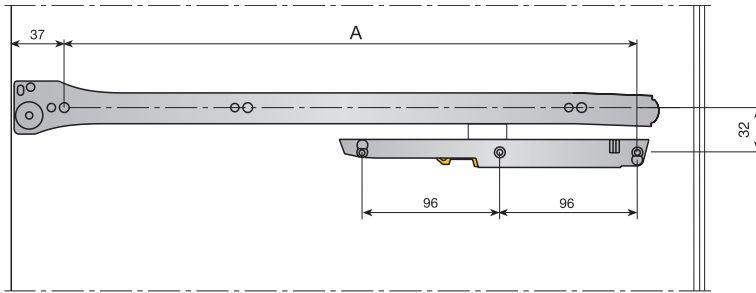
Profond. Cassetto	Bianco RAL 9001	Bianco RAL 9003	Nero RAL 9005	Grigio RAL 7040	Grigio argentato RAL 9006	Quercia	
250	666.825.003	666.825.132	666.825.025	666.825.316	666.825.810	666.825.095	25
270	666.827.000	666.827.136	666.827.022	666.827.313	666.827.814	666.827.092	
300	666.830.006	666.830.135	666.830.021	666.830.312	666.830.813	666.830.091	
350	666.835.002	666.835.131	666.835.024	666.835.315	666.835.816	666.835.094	
400	666.840.005	666.840.134	666.840.020	666.840.311	666.840.812	666.840.090	
450	666.845.001	666.845.130	666.845.023	666.845.314	666.845.815	666.845.093	
480	666.848.000	666.848.136	666.848.022	666.848.313	666.848.814	666.848.092	
500	666.850.004	666.850.133	666.850.026	666.850.310	666.850.811	666.850.096	
550	666.855.000	666.855.136	666.855.022	666.855.313	666.855.814	666.855.092	



Ordine minimo: 200 cassette per referenza. Specificare la larghezza del cassetto durante l'ordine.

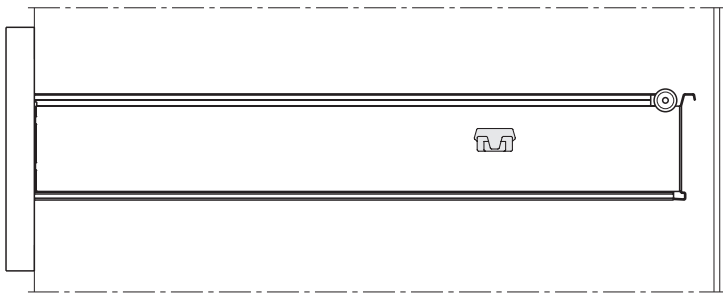
Montaggio

Metodo di fissaggio al pannello laterale

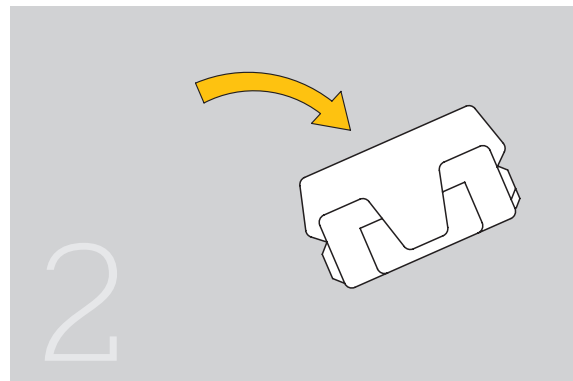
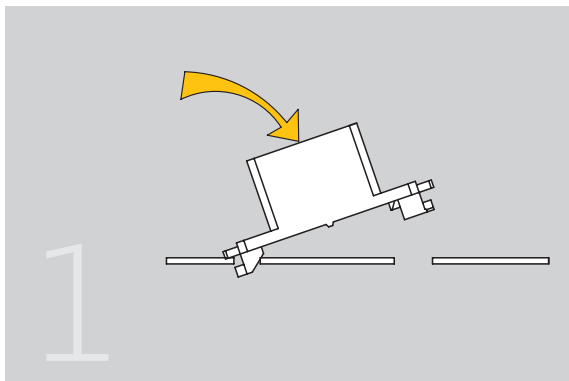


Lunghezza cassetto	A
250	203
270	223
300	253
350	303
400	353
450	403
480	433
500	453
550	503

Metodo di fissaggio al cassetto



Montaggio supporto di fissaggio



■ SUPRAPLEX INDAmatic indipendente

Set INDAmatic per cassette SUPRAPLEX e SUPRAKIT

Bianco	RAL 9001	198.800.000	50
Bianco	RAL 9003	198.800.136	
Nero	RAL 9005	198.800.022	
Grigio	RAL 7040	198.800.313	
Quercia		198.800.092	

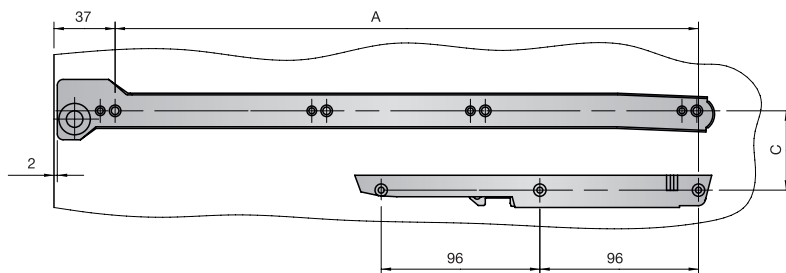
Ogni referenza è composta da un sistema di chiusura soft e un supporto di fissaggio.



INDAmatic

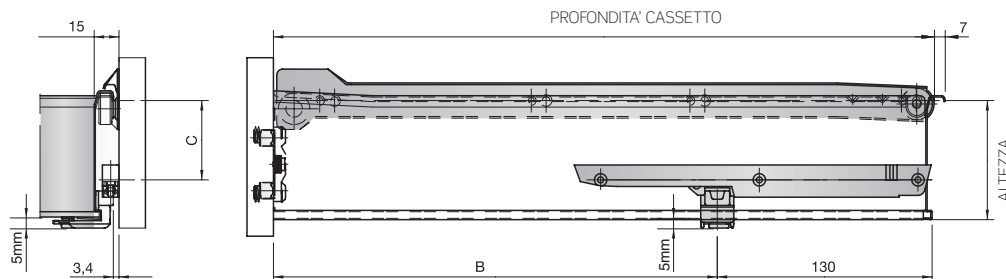
Montaggio

Metodo di fissaggio al pannello laterale



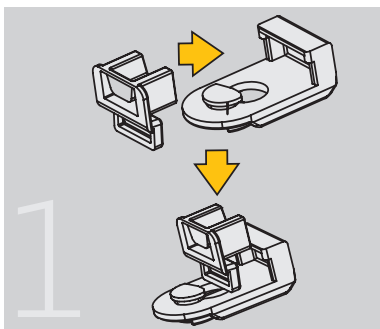
Lunghezza cassetto	A	B
250	203	118.5
270	223	138.5
300	253	168.5
350	303	218.5
400	353	268.5
450	403	318.5
480	433	348.5
500	453	368.5
550	503	418.5

Metodo di fissaggio al cassetto

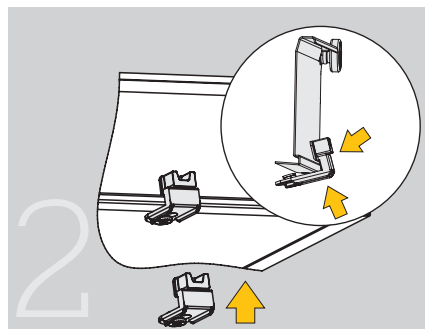


Altezza cas-setto	C
75	48
107	80
139	112

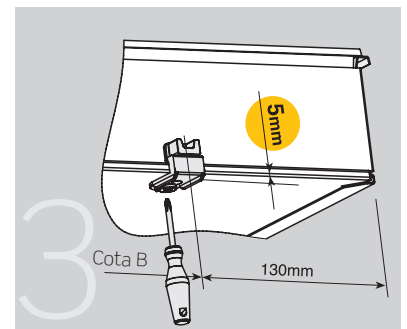
Montaggio supporto di fissaggio



Collocare il supporto di plastica nel supporto metallico.



Collocare il set sull'aletta inferiore del cassetto.



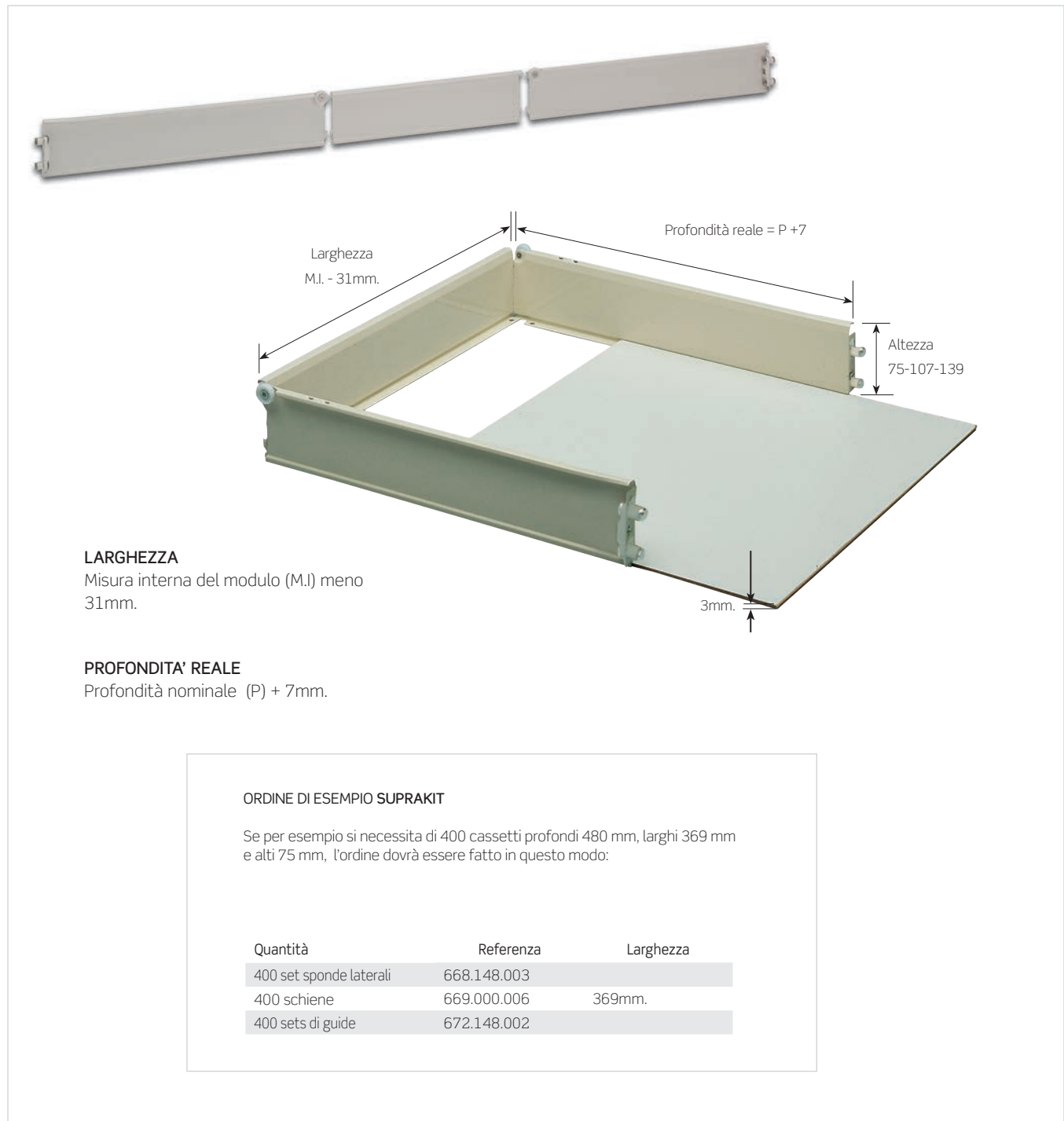
Posizionarlo nell'aletta e avvitare.

2 CASSETTI SUPRAKIT

SUPRAKIT: Cassetti

Cassetto prodotto in 3 pezzi, realizzati in acciaio verniciato. Sono realizzati su misura in base alle esigenze del cliente. Sono facilmente impilabili. Sono inoltre riciclabili al 100%

Cassetti SUPRAKIT da 75, 107 e 139 m.



LARGHEZZA

Misura interna del modulo (M.I.) meno 31mm.

PROFONDITA' REALE

Profondità nominale (P) + 7mm.


ORDINE DI ESEMPIO SUPRAKIT

Se per esempio si necessita di 400 cassette profondi 480 mm, larghi 369 mm e alti 75 mm, l'ordine dovrà essere fatto in questo modo:

Quantità	Referenza	Larghezza
400 set sponde laterali	668.148.003	
400 schiene	669.000.006	369mm.
400 sets di guide	672.148.002	

SUPRAKIT: CASSETTI

CASSETTI SUPRAKIT 75.


Profond. cassetto	Bianco RAL 9001	Bianco RAL 9003	Nero RAL 9005	Grigio RAL 7040	Grigio argentato	Quercia	
250	668.125.006	668.125.135	668.125.021	668.125.312	668.125.813	668.125.091	
270	668.127.003	668.127.132	668.127.025	668.127.316	668.127.810	668.127.095	
300	668.130.002	668.130.131	668.130.024	668.130.315	668.130.816	668.130.094	
350	668.135.005	668.135.134	668.135.020	668.135.311	668.135.812	668.135.090	
400	668.140.001	668.140.130	668.140.023	668.140.314	668.140.815	668.140.093	25
450	668.145.004	668.145.133	668.145.026	668.145.310	668.145.811	668.145.096	
480	668.148.003	668.148.132	668.148.025	668.148.316	668.148.810	668.148.095	
500	668.150.000	668.150.136	668.150.022	668.150.313	668.150.814	668.150.092	
550	668.155.003	668.155.132	668.155.025	668.155.316	668.155.810	668.155.095	

Schiena	669.000.006	669.000.135	669.000.021	669.000.312	669.000.813	669.000.091	40
---------	-------------	-------------	-------------	-------------	-------------	-------------	----

Ordine minimo: 400 sets di sponde (sinistra + destra) e 200 schiene per referenza. Specificare la larghezza della schiena durante l'ordine.



CASSETTI SUPRAKIT 107.


Profond. Cassetto	Bianco RAL 9001	Bianco RAL 9003	Nero RAL 9005	Grigio RAL 7040	Grigio argentato	Quercia	
250	668.225.003	668.225.132	668.225.025	668.225.316	668.225.810	668.225.095	
270	668.227.000	668.227.136	668.227.022	668.227.313	668.227.814	668.227.092	
300	668.230.006	668.230.135	668.230.021	668.230.312	668.230.813	668.230.091	
350	668.235.002	668.235.131	668.235.024	668.235.315	668.235.816	668.235.094	
400	668.240.005	668.240.134	668.240.020	668.240.311	668.240.812	668.240.090	25
450	668.245.001	668.245.130	668.245.023	668.245.314	668.245.815	668.245.093	
480	668.248.000	668.248.136	668.248.022	668.248.313	668.248.814	668.248.092	
500	668.250.004	668.250.133	668.250.026	668.250.310	668.250.811	668.250.096	
550	668.255.000	668.255.136	668.255.022	668.255.313	668.255.814	668.255.092	

Schiena	670.000.004	670.000.133	670.000.026	670.000.310	670.000.811	670.000.096	40
---------	-------------	-------------	-------------	-------------	-------------	-------------	----

Ordine minimo: 400 sets di sponde (sinistra + destra) e 200 schiene per referenza. Specificare la larghezza della schiena durante l'ordine.



CASSETTI SUPRAKIT 139.

Profond. Cassetto	Bianco RAL 9001	Bianco RAL 9003	Nero RAL 9005	Grigio RAL 7040	Grigio argentato	Quercia	
250	668.325.000	668.325.136	668.325.022	668.325.313	668.325.814	668.325.092	
270	668.327.004	668.327.133	668.327.026	668.327.310	668.327.811	668.327.096	
300	668.330.003	668.330.132	668.330.025	668.330.316	668.330.810	668.330.095	
350	668.335.006	668.335.135	668.335.021	668.335.312	668.335.813	668.335.091	
400	668.340.002	668.340.131	668.340.024	668.340.315	668.340.816	668.340.094	25
450	668.345.005	668.345.134	668.345.020	668.345.311	668.345.812	668.345.090	
480	668.348.004	668.348.133	668.348.026	668.348.310	668.348.811	668.348.096	
500	668.350.001	668.350.130	668.350.023	668.350.314	668.350.815	668.350.093	
550	668.355.004	668.355.133	668.355.026	668.355.310	668.355.811	668.355.096	

Schiena	671.000.002	671.000.131	671.000.024	671.000.315	671.000.816	671.000.094	40
---------	-------------	-------------	-------------	-------------	-------------	-------------	----

Ordine minimo: 400 sets di sponde (sinistra + destra) e 200 schiene per referenza. Specificare la larghezza della schiena durante l'ordine. Le sponde vengono presentate in scatole da 25 pezzi, le schiene in scatole da 40 pezzi.




NOTA

Quando si effettua l'ordine i clienti devono fornire la misura della schiena del cassetto.

■ **SUPRAKIT: GUIDE**

GUIDE GACELA.

Profondità nominale del cassetto	Bianco RAL 9001	Bianco RAL 9003	Nero RAL 9005	Grigio RAL 7040	Grigio argentato	Quercia	
250	672.125.005	672.125.134	672.125.020	672.125.311	672.125.812	672.125.090	
270	672.127.002	672.127.131	672.127.024	672.127.315	672.127.816	672.127.094	
300	672.130.001	672.130.130	672.130.023	672.130.314	672.130.815	672.130.093	
350	672.135.004	672.135.133	672.135.026	672.135.310	672.135.812	672.135.096	
400	672.140.000	672.140.136	672.140.022	672.140.313	672.140.814	672.140.092	100
450	672.145.003	672.145.132	672.145.025	672.145.316	672.145.810	672.145.095	
480	672.148.002	672.148.131	672.148.024	672.148.315	672.148.816	672.148.094	
500	672.150.006	672.150.135	672.150.021	672.150.312	672.150.813	672.150.091	
550	672.155.002	672.155.131	672.155.024	672.155.315	672.155.816	672.155.094	

Ordine minimo: 200 sets di guide per referenza. In queste referenze i profili vengono presentati separatamente, in due scatole contenenti 100 pezzi ciascuna.



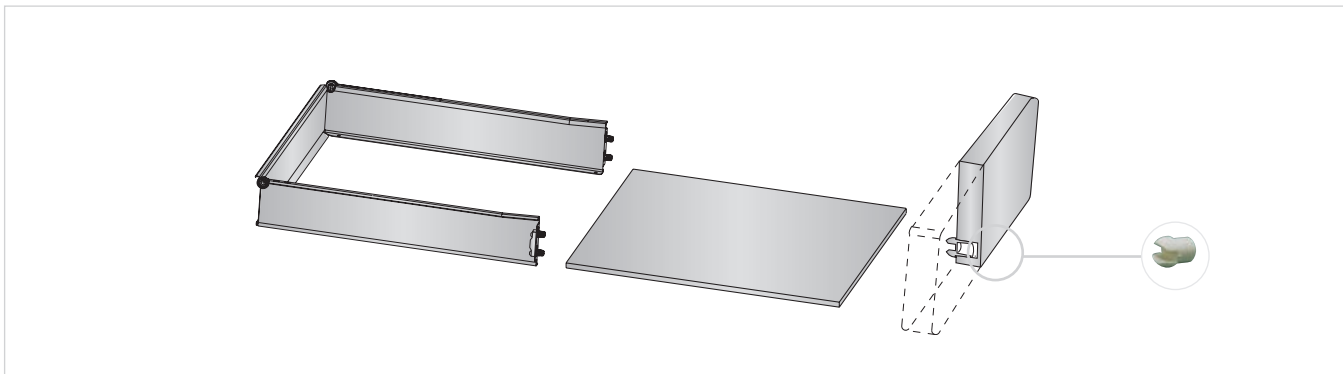
SUPRAKIT: Supporto

Supporto.

Diametro foratura 10 mm.		
Bianco RAL 9001	748.400.004	
Bianco RAL 9003	748.400.133	
Nero RAL 9005	748.400.026	1000
Grigio RAL 7040	748.400.310	
Quercia	748.400.096	




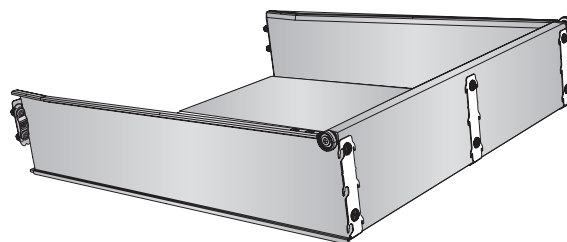
Per larghezze cassetto superiori a 500mm, è consigliato utilizzare più di un supporto. Presentati in scatole da 1000 pezzi.



SUPRAKIT: ADATTATORE PER SCHIENA IN LEGNO

Adattatore per cassetto SUPRAKIT con schiena in legno.

		Zincato	
SUPRAKIT 75	736.075.034		
SUPRAKIT 107	736.107.035	200	
SUPRAKIT 139	736.139.036		



Questo adattatore consente di raggiungere qualsiasi larghezza cassetto.
NOTA: Per moduli superiori a 500mm, si consiglia di utilizzare 3 o più adattatori.
Presentato in scatole da 200 pezzi.

M.I. = Misura interna del modulo.
Larghezza = M.I. - 31mm.
P=Profondità nominale del cassetto.

Calcolo della base per cassetto con schiena in legno

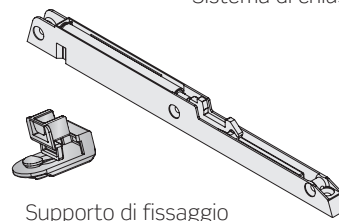
■ SUPRAKIT INDAmatic indipendente

Set INDAmatic per cassette SUPRAPLEX e SUPRAKIT

Bianco RAL 9001	198.800.000	50
Bianco RAL 9003	198.800.136	
Nero RAL 9005	198.800.022	
Grigio RAL 7040	198.800.313	
Quercia	198.800.092	

Ogni referenza è composta da 1 sistema di chiusura soft e un supporto di fissaggio.

Sistema di chiusura INDAmatic

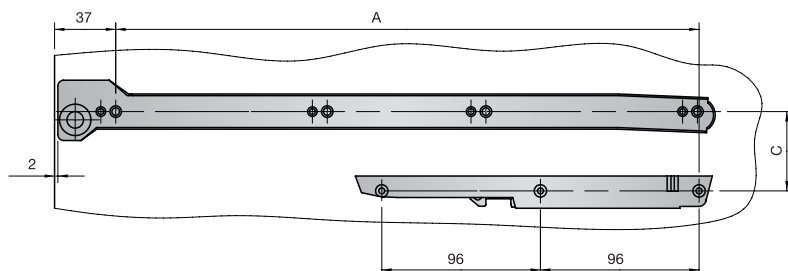


Supporto di fissaggio

INDAmatic
gradual closing

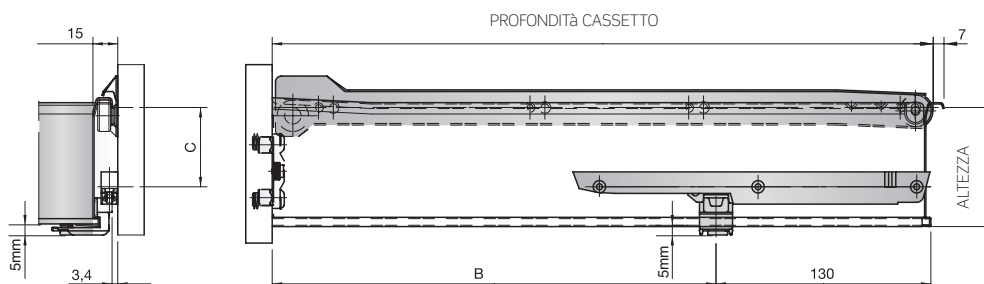
Montaggio

Metodo di fissaggio al pannello laterale



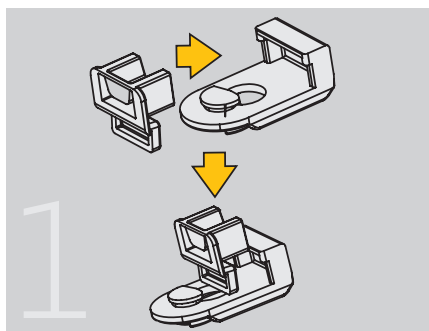
Lunghezza cassetto	A	B
250	203	118.5
270	223	138.5
300	253	168.5
350	303	218.5
400	353	268.5
450	403	318.5
480	433	348.5
500	453	368.5
550	503	418.5

Metodo di fissaggio al cassetto

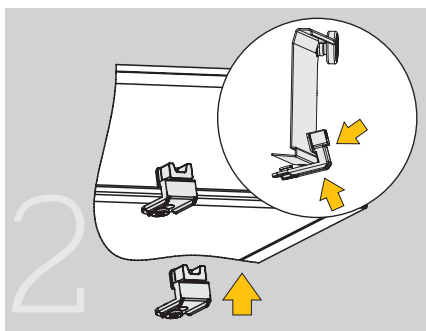


Altezza cas- setto	C
75	48
107	80
139	112

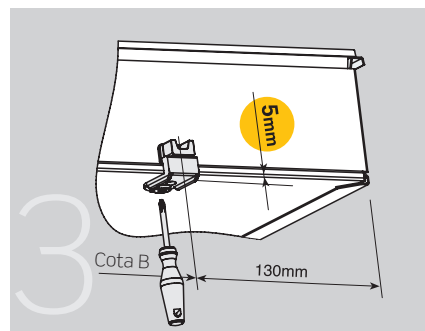
Montaggio supporto di fissaggio



1 Posizionare il supporto in plastica nel supporto metallico.




2 Posizionare il set nell'aletta inferiore del cassetto.



3 Collocarlo nell'aletta e avvitare.

3 ACCESSORI

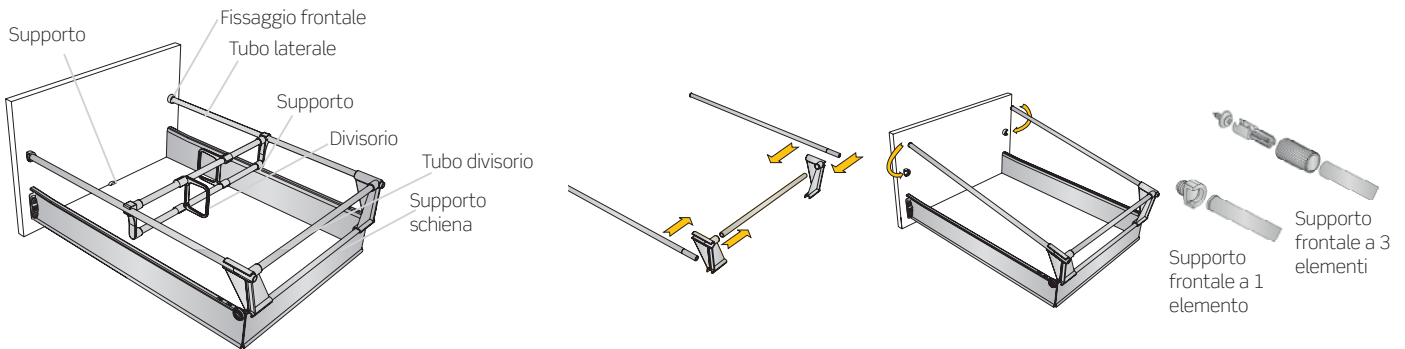
Accessori.

	Bianco RAL 9001*	Grigio argentato**	
Set cassetto completo	733.500.003	733.500.810	50


Questa referenza include un set completo di accessori con i seguenti elementi: 2 supporti per fissaggio frontale (10mm di diametro), 2 sponde laterali, 1 supporto posteriore sinistro e 1 supporto posteriore destro. I tubi divisori possono essere ordinati separatamente, a seconda del numero di separazioni richieste.

NOTE


Questo set di accessori può essere adattato alle tre altezze di SUPRAPLEX e SUPRAKIT.



Tubo separatore.

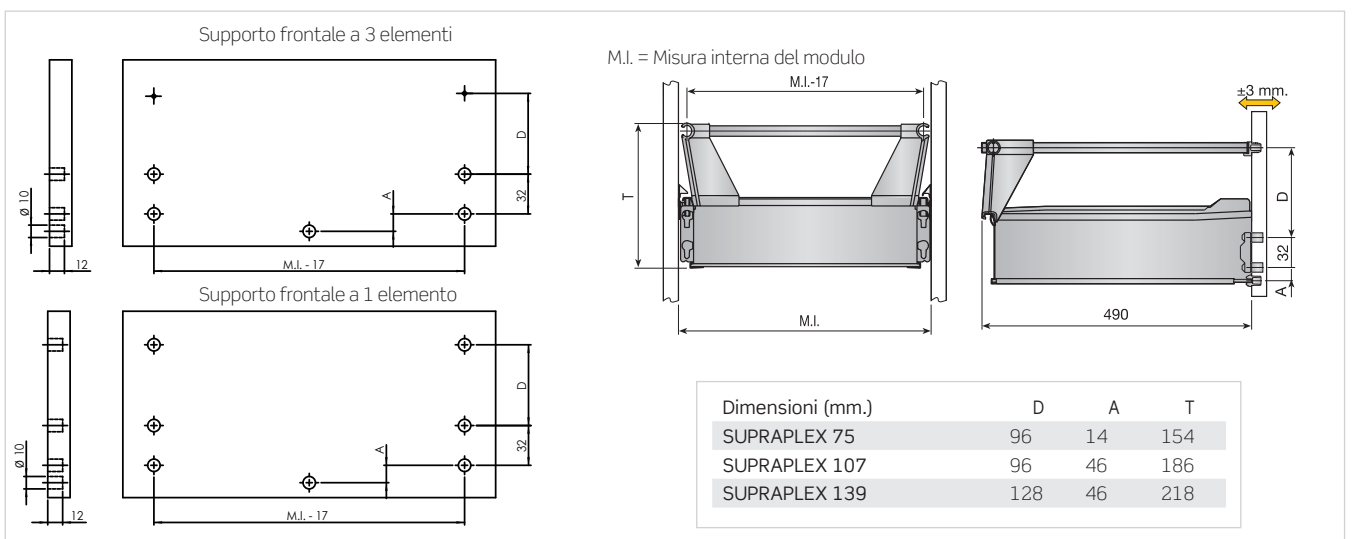
Modulo (Lato 16mm)	Bianco RAL 9001	Grigio RAL7040	
300	746.830.000	746.830.313	50
350	746.835.003	746.835.316	
400	746.840.006	746.840.312	
450	746.845.002	746.845.315	
500	746.850.005	746.850.311	
600	746.860.004	746.860.310	
Lunghezza 1000mm.	746.800.003	746.800.316	50

Supporto.

	Bianco RAL 9001	Grigio RAL7037	
	732.400.001	732.400.303	100

Divisorio.

	Bianco RAL 9001	Grigio RAL7037	
	748.100.006	748.100.301	50



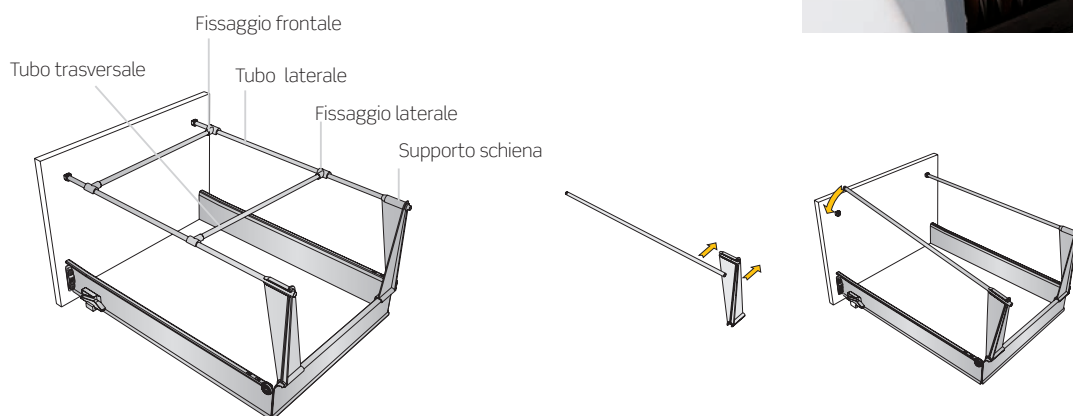
4 ACCESSORI PER UFFICIO

■ Classificatore


Accessori classificatore. Profondità nominale (P): 500mm.

	Zincato	Nero RAL 9005	
	733.607.033	733.607.022	50

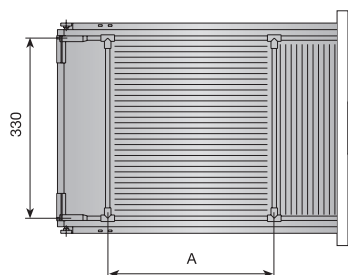
Ogni referenza include un set completo di accessori con i seguenti elementi: 2 supporti per fissaggio frontale Ø 10mm, 2 guide laterali Ø 8mm, 1 supporto posteriore sinistro e 1 supporto posteriore destro. 50 unità per scatola.



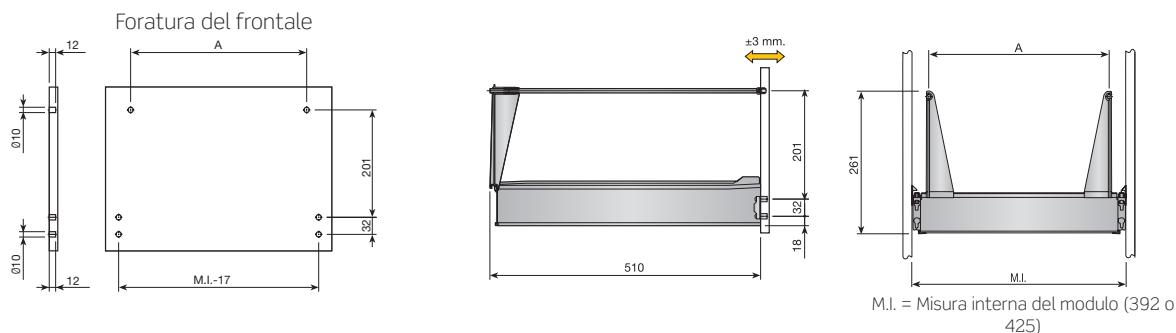
Set di tubi trasversali.

	Zincato	Nero RAL 9005	
	733.807.034	733.807.023	50

1 tubo trasversale e 2 supporti di fissaggio per referenza.



A (mm.)	M.I.=392mm.	M.I.=425mm.
Din a4/Letter	330	330
Folio	-	366
Legal	-	386

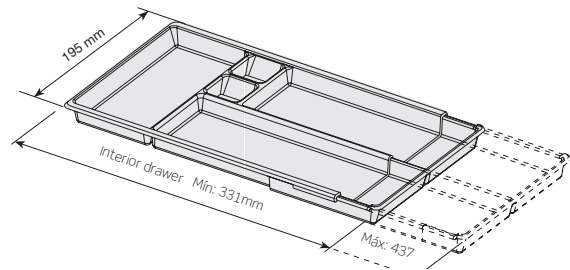


■ Vassoio interno



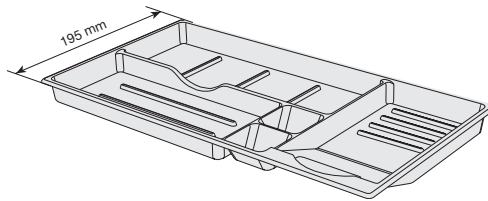
Vassoio interno regolabile.

	Grigio RAL 7040	Nero RAL 9005	
1 unità.	735.900.314	735.900.023	25



Vassoio interno

Larghezza interna	Grigio RAL 7040	Nero RAL 9005	
380	735.380.310	735.380.026	25
392	735.392.313	735.392.022	
425	735.425.316	735.425.025	

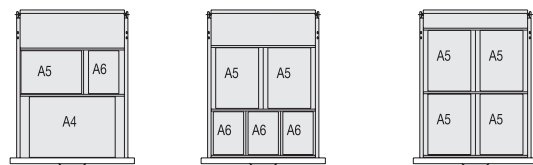


■ Divisorio




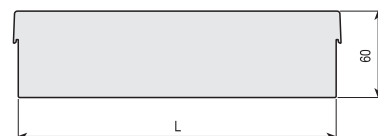
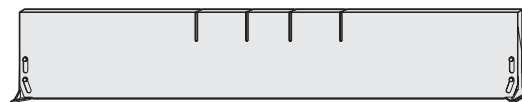
Divisorio.

Modulo interno	Grigio RAL 7040	Nero RAL 9005	
392	734.239.310	734.239.026	25



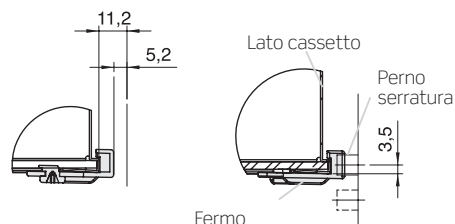
Divisorio trasversale.

L = Lunghezza	Grigio RAL 7040	Nero RAL 9005	
160	734.516.311	734.516.020	125
220	734.522.316	734.522.025	



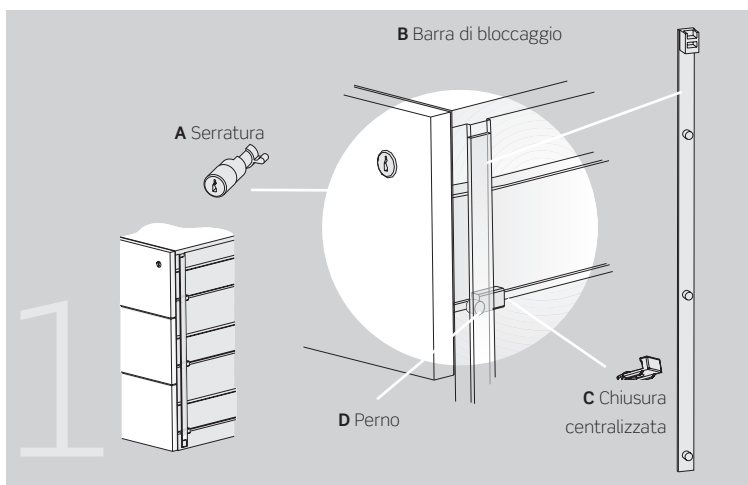
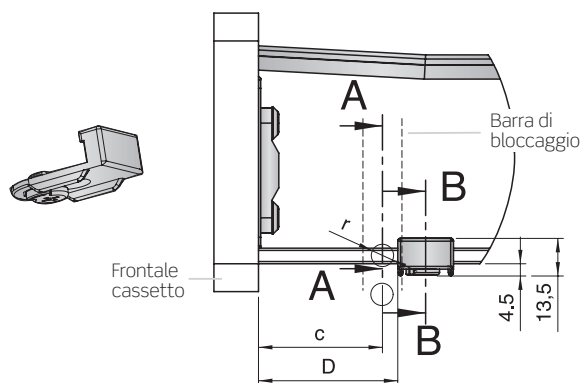
Serratura

Serratura	Nichelato	
	662.600.061	50

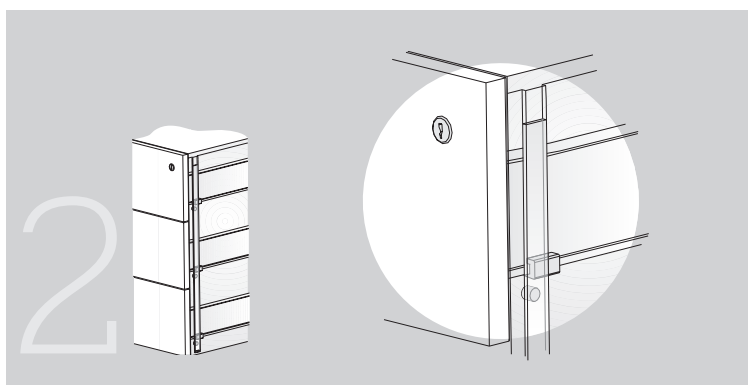


D = c + r + 1
c = Distanza dal frontale al centro della barra di bloccaggio
r = Raggio del perno.

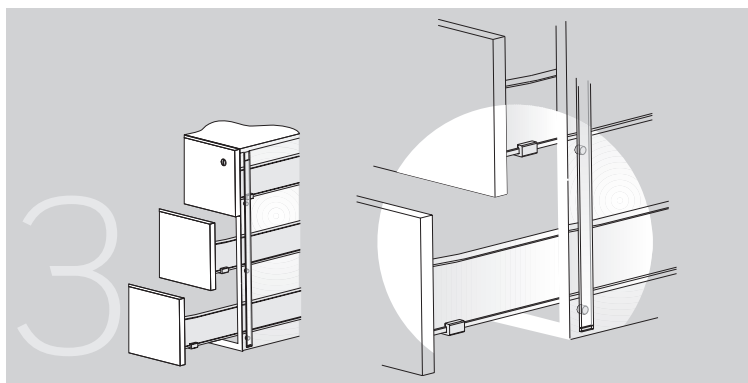
Per una produzione su larga scala, i lati del cassetto possono essere forniti preforati secondo le specifiche, pronti per accogliere la serratura e il dispositivo anti-inclinazione.



Cassettiera chiusa. I perni "D" della barra "B" impediscono l'apertura dei cassetti per via della chiusura centralizzata "C"

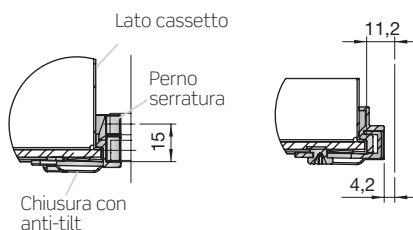


Cassettiera aperta. Girando la serratura "A", la barra "B" si sposta verso il basso. I cassetti possono essere aperti senza essere ostacolati dai perni "D"



L'apertura di un cassetto non dipende dalla barra di bloccaggio (B), quindi tutti i cassetti possono essere aperti contemporaneamente.

■ Dispositivo anti-tilt



Dispositivo anti-tilt.

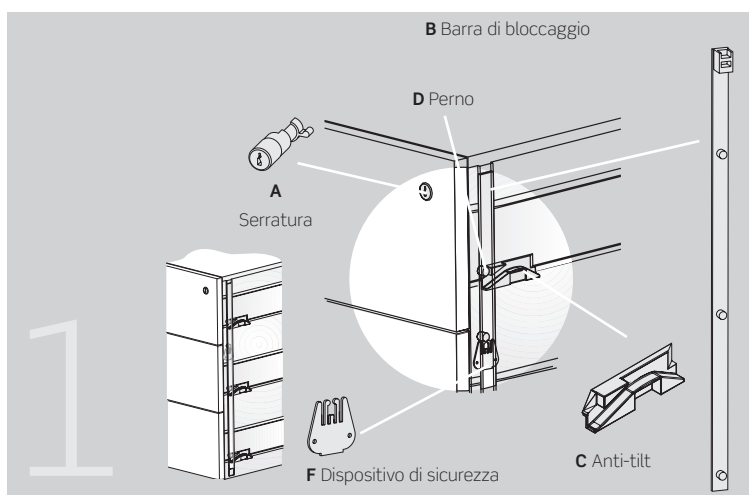
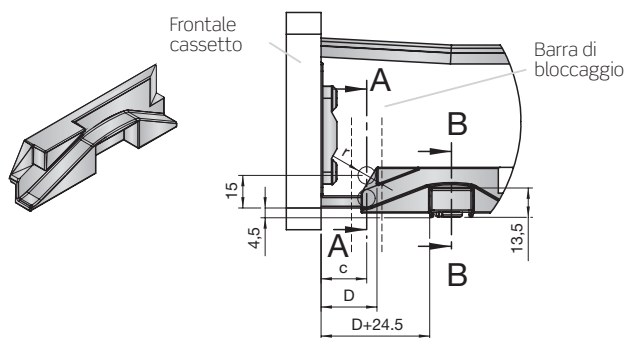
Nero RAL 9005



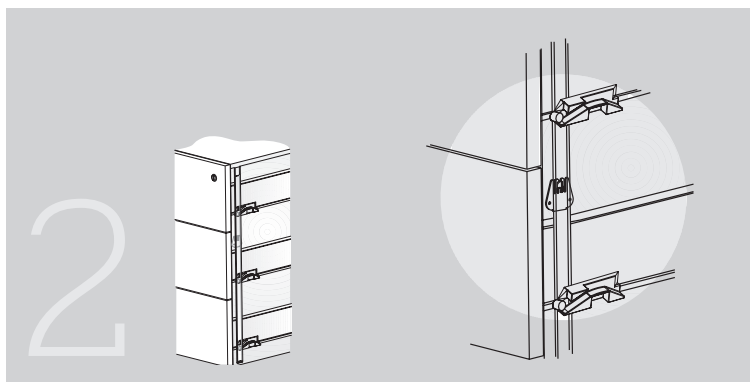
662.700.021

50

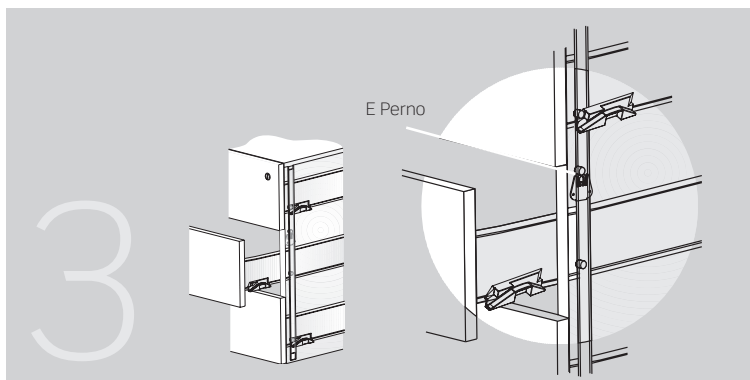
Il dispositivo anti-tilt è un accessorio del sistema di chiusura centralizzata e non può essere montato senza di esso. Il dispositivo viene montato sul sistema di chiusura prima di essere montato sul cassetto. 50 unità per scatola.



Cassettiera chiusa. Con il dispositivo anti-tilt "C", l'apertura dei cassetti è ostacolata dai perni "D" della barra di bloccaggio "B".



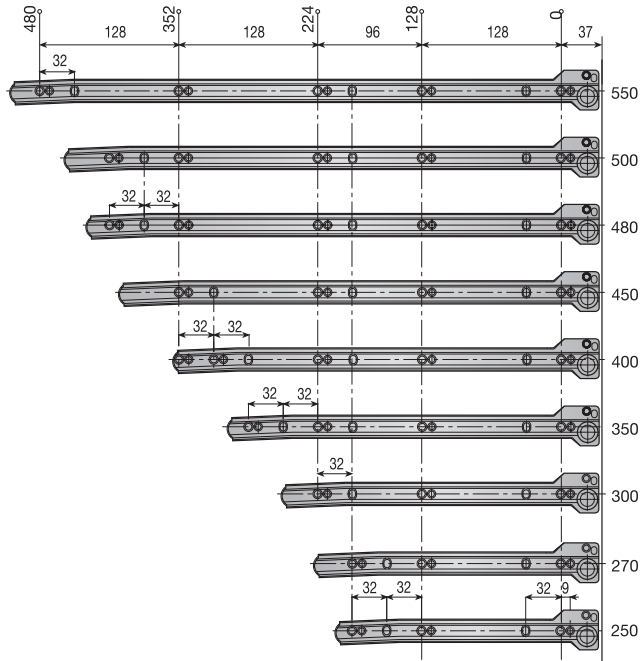
Cassettiera aperta. Ruotando la serratura "A", la barra di bloccaggio "B" si sposta verso il basso. I cassetti possono essere aperti senza essere ostacolati dai perni "D".



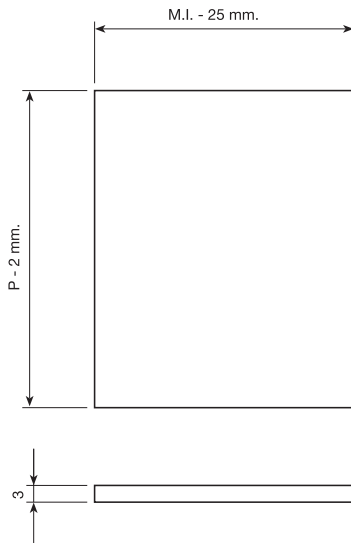
Quando si apre un cassetto, il dispositivo anti-tilt agisce sul perno "D" spostando la barra di bloccaggio "B" verso l'alto. Il dispositivo di sicurezza "F" impedisce la discesa della barra di bloccaggio "B" che trattiene il perno "E". L'apertura dei restanti cassetti viene impedita dal rispettivo perno "D". Quando si chiude il cassetto, la barra di bloccaggio "B" scende per consentire l'apertura di qualsiasi cassetto.

5 DATI TECNICI

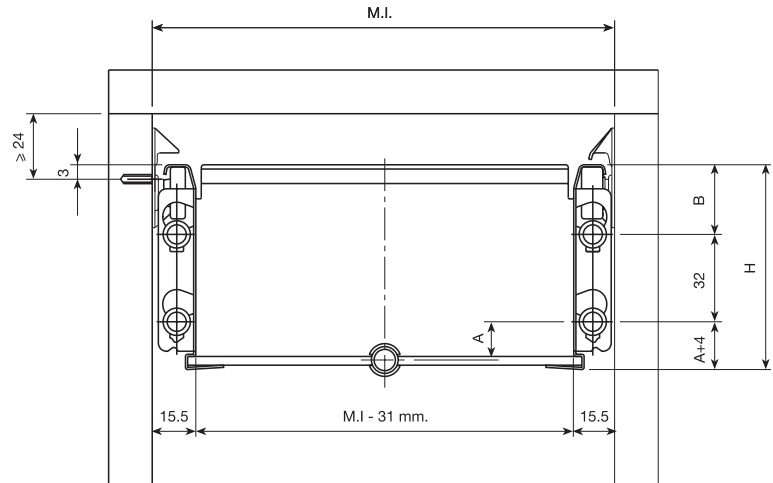
Foratura e posizionamento per guide GACELA.



Calcolo della base

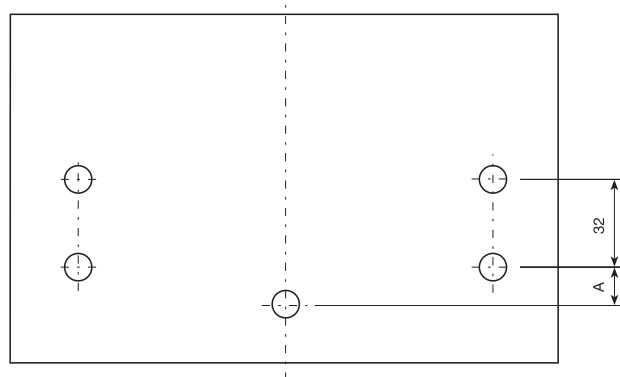


Fissaggio del frontale



P = Profondità nominale del cassetto

M.I. = Misura interna del modulo



Dimensioni (mm.)	H	A	B
SUPRAPLEX 75	75	14	25
SUPRAPLEX 107	107	46	25
SUPRAPLEX 139	139	46	57

