

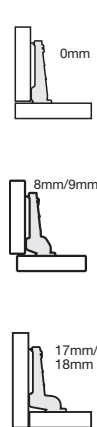
# MESUCO 131X Slide on

## Cerniera tazza Ø35 "Slide-on"

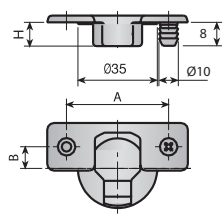
Cerniere con braccio di 14mm. per porte da 14 a 26mm. di spessore.



**1 GAMMA ADI CERNIERE**

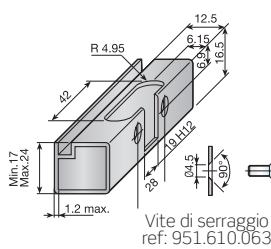


$\alpha$  = ANGOLO DI APERTURA  
H = PROFONDITA' DELLA TAZZA (mm.)

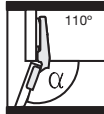
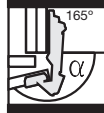
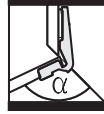
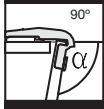


988.715.066\*


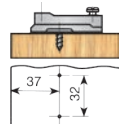

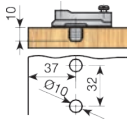

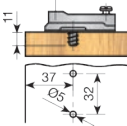

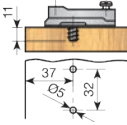
\*Fornito su richiesta.



Vite di serraggio  
ref: 951.610.063

NICHEL							
	A:48, B:6		A:45, B:9,5		A: 52, B: 5,5		
	Montaggio a vite	Montaggio a pressione	Montaggio a espansione	Montaggio a vite	Montaggio a vite	Cerniera per telaio in alluminio	
 <p><math>\alpha = 0^\circ \div 110^\circ</math> H = 11.3</p>	0mm.	318.110.063	318.120.062	344.510.062	318.310.064	318.710.066	323.610.066
	8mm.	318.111.065	318.121.064	344.520.061	318.311.066	318.711.061	323.620.065
	17mm.	318.112.060	318.122.066	344.530.060		318.712.063	323.630.064
 <p><math>\alpha = 0^\circ \div 165^\circ</math> H = 11.3</p>	0mm.	323.210.064	323.310.061		323.240.061	323.250.060	
	9mm.	323.220.063	323.320.060			323.260.066	
	18mm.	323.230.062	323.330.066			323.270.065	
 <p><math>\alpha = 45^\circ \div 155^\circ</math> H = 11.3</p>	0mm.				323.241.063		
 <p><math>\alpha = 90^\circ \div 200^\circ</math> H = 12</p>	0mm.	323.215.060			323.245.064		

**2 BASETTE**

		ALTEZZE in mm.		0	2	4
		Montaggio a vite Regolazione verticale $\pm 2$ mm	Acciaio Nichel	350.110.062	350.112.066	350.114.063
		Montaggio a pressione Regolazione verticale $\pm 2$ mm	Acciaio Nichel	350.120.061	350.122.065	350.124.062
		Euro-vite premontata Regolazione verticale $\pm 2$ mm	Acciaio Nichel	350.130.060	350.132.064	350.134.061
		Con centratore Regolazione verticale $\pm 2$ mm	Acciaio Nichel	348.700.060	348.702.060	

### 3 COVERS

#### Cover per cerniera

Acciaio	Nichelato	302.131.060
---------	-----------	-------------

La cover può essere personalizzata mediante stampa o serigrafia.



#### Cover per porta

		A:48 - A:45	A:52
Acciaio	Nichelato	302.131.048	302.131.052



### 4 AMMORTIZZATORI

Questa soluzione utilizza come punto di partenza le cerniere MESUCO di Indaux. Per non occupare spazio all'interno del mobile, l'ammortizzatore viene fissato direttamente alla tazza della cerniera. L'ammortizzatore, che si accoppia facilmente alla cerniera, si adatta al peso e alla grandezza della porta, così come alla velocità di chiusura.

**INDA**matic

#### INDAmatic per tazza cerniera MESUCO 131X

		A:48, B:6	A:52, B:5.5
Zama nichelato		197.835.061	197.836.064



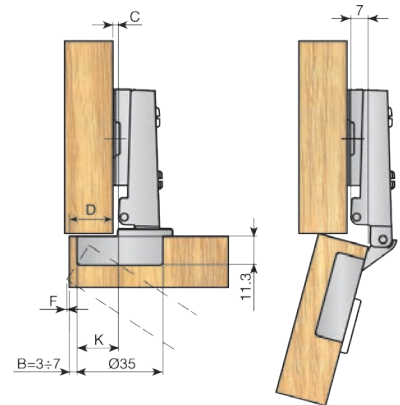
**5 DATI TECNICI**

**MESUCO 131X Slide on Apertura 110°**

Collo dritto



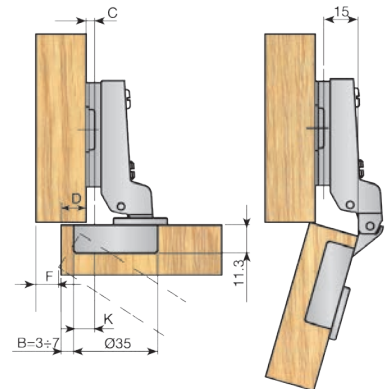
Calcolo altezza della basetta  
 $C = B + K - D$   
K = Costante = 11,5mm



Mezzo collo



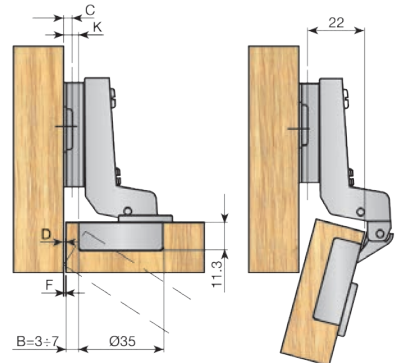
Calcolo altezza della basetta  
 $C = B + K - D$   
K = Costante = 3,5mm



Collo alto\*



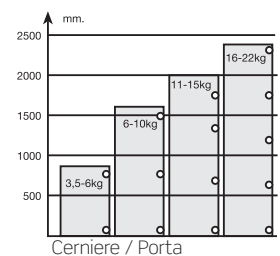
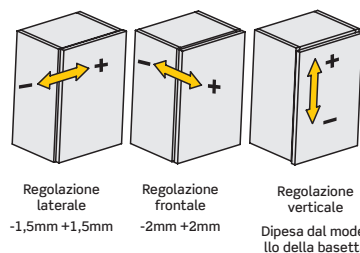
Calcolo altezza della basetta  
 $C = B + K + D$   
K = Costante = -3,5mm



\* Per essere fissata, la basetta deve essere spostata indietro ad una distanza pari allo spessore della porta + 1mm

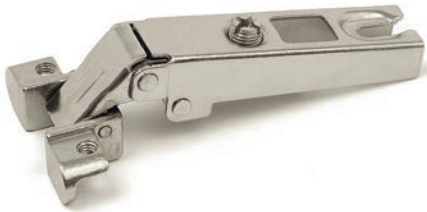
Posizionamento laterale della porta (F).

mm	Spessore della porta									
B	16	17	18	19	20	21	22	23	24	
3	0,3	0,5	0,8	1	1,5	2	2,7	3,5	4,3	
4	0,3	0,5	0,7	1	1,3	1,8	2,4	3,1	3,9	
5	0,3	0,5	0,7	1	1,3	1,7	2,2	2,8	3,5	
6	0,3	0,5	0,7	0,9	1,2	1,6	2	2,6	3,2	
7	0,3	0,4	0,6	0,9	1,2	1,5	1,9	2,4	3	

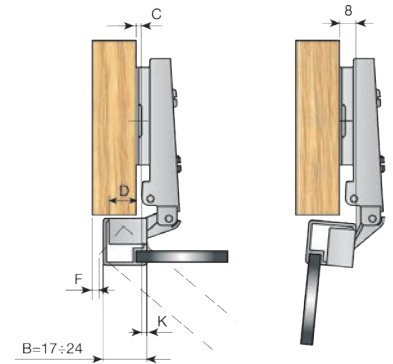


■ **MESUCO 131X Slide on Apertura 110° Per telaio in alluminio**

Collo dritto



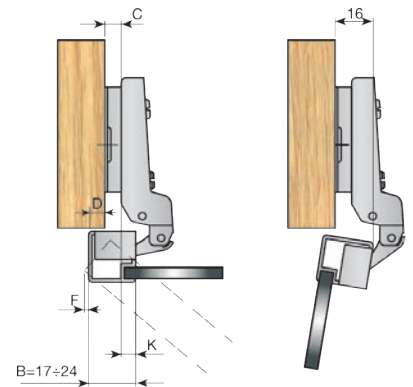
Calcolo altezza della basetta  
 $C = B - K - D$   
 $K = \text{Costante} = 2\text{mm}$



Mezzo collo



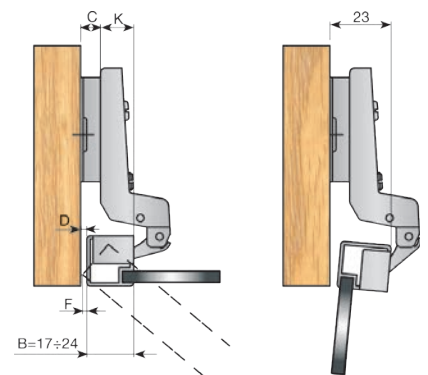
Calcolo altezza della basetta  
 $C = B - K - D$   
 $K = \text{Costante} = 10\text{mm}$



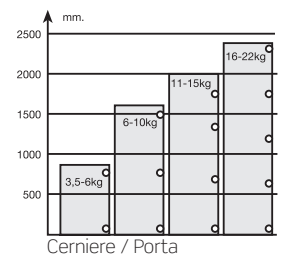
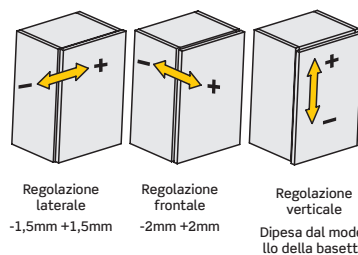
Collo alto\*



Calcolo altezza della basetta  
 $C = B + K - D$   
 $K = \text{Costante} = -17\text{mm}$

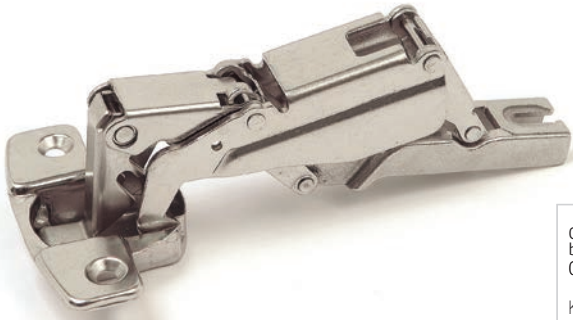


\* Per essere fissata, la basetta deve essere spostata indietro ad una distanza pari allo spessore della porta + 1mm

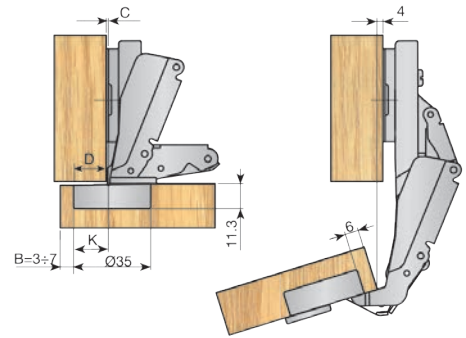


**MESUCO 131X Slide on Apertura 165°**

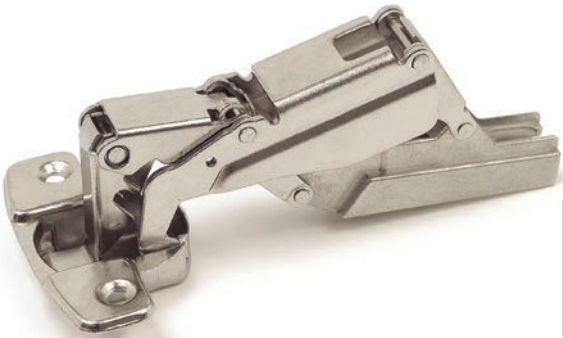
Collo dritto



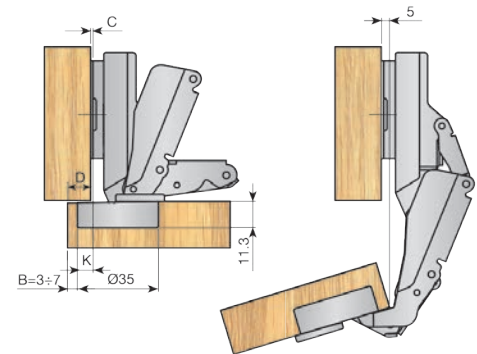
Calcolo altezza della basetta  
 $C = B + K - D$   
 K = Costante = 10,5mm



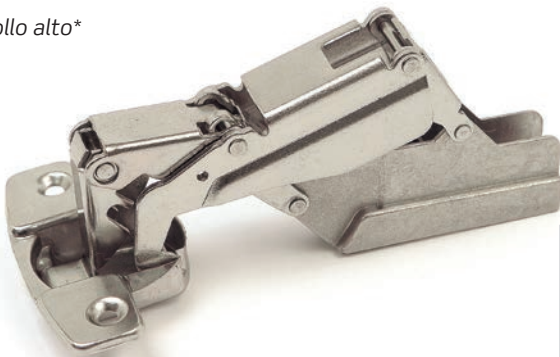
Mezzo collo



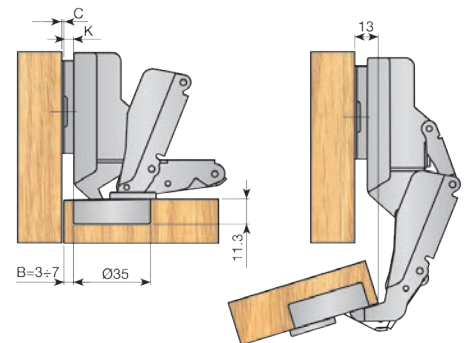
Calcolo altezza della basetta  
 $C = B + K - D$   
 K = Costante = 1,5mm



Collo alto\*



Calcolo altezza della basetta  
 $C = B + K + D$   
 K = Costante = -6,5mm



\* The position to fix the base has to be moved back a distance equal to the door thickness + 1mm

